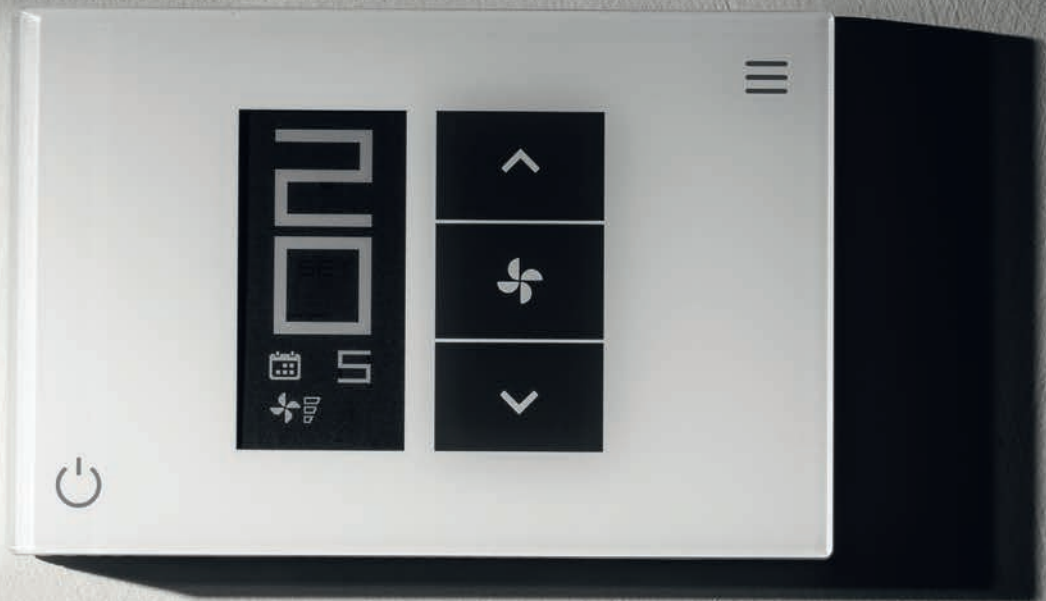


# Wi-Fi-thermostaat voor ventiloconvector Smart Diamond





De Smart Diamond past perfect in elk interieur, of het nu modern, industrieel of klassiek is. Met een dikte van slechts 11,5 mm combineert hij elegantie, discretie en een opvallend design.

Hij is veelzijdig en kan worden

gebruikt als aan/uit-thermostaat of als programmeerbare thermostaat met weekplanning. Hij biedt een volledig beheer van de functies van een ventilatorconvectoren en past zich dankzij de configureerbare parameters gemakkelijk aan verschillende systemen aan.

De wifi-connectiviteit maakt een eenvoudige en intuïtieve bediening op afstand mogelijk via de mobiele app Seitron Smart, voor comfort waar u ook bent.

	Ultradun ontwerp
	Semi-inbouwinstallatie
	Modus® RTU via RS485
	Afstandsbediening
	Aanpasbare in- en uitgangen



# De Wi-Fi-thermostaat voor ventiloconvector

## Slim comfort voor uw interieur

### Snel, efficiënt en betrouwbaar

De Smart Diamond-chronothermostaat is de ideale oplossing voor wie de kamertemperatuur via een ventilatorconvector nauwkeurig en intuïtief wil regelen. Dankzij de wifi-connectiviteit en compatibiliteit met de Seitron Smart-app biedt hij een geavanceerde comfortbeleving die zich perfect aanpast aan de dagelijkse behoeften.

### Flexibele bedrijfsmodi

Stel het apparaat in als een thermostaat met één of twee instelpunten (comfort/energiebesparing) of maak gebruik van de weekprogrammering voor een automatische temperatuurregeling.

### Afstandsbediening

Beheer uw verwarmingssysteem waar u ook bent met de Seitron Smart-app, beschikbaar voor iOS en Android.

### Brede compatibiliteit

De Smart Diamond is compatibel met AC-motoren met 3 snelheden en EC-motoren met 0-10 V-regeling en is daarmee geschikt voor een breed scala aan ventilatorconvectoren.

### Slimme zomer-/winter-functie

Handmatige, centrale of automatische selectie van de zomer-/wintermodus, met omschakeling op basis van de watertemperatuur of de neutrale zone.

### Modbus® RTU-communicatie

Sluit meerdere apparaten op elkaar aan via de Modbus® RTU-interface (via RS485) voor gecentraliseerd systeembeheer.

### Flexibele configuratie

Dankzij de herconfigureerbare in- en uitgangen kan het apparaat eenvoudig worden aangepast aan de specifieke kenmerken van elke installatie.

### Ultraslank ontwerp

Met een dikte van slechts 11,5 mm past het apparaat harmonieus in elke omgeving en voegt het een vleugje discrete elegantie toe.

## Ideale toepassingen

De Smart Diamond past perfect in tal van omgevingen waar thermisch comfort en een efficiënt klimaatbeheer essentieel zijn.

### Woonhuizen

Appartementen, huizen en villa's waar een nauwkeurige en comfortabele temperatuurregeling nodig is.

### Horeca en accommodaties

Hotels, bed & breakfasts en toeristische complexen die hun gasten optimaal comfort willen bieden.

### Kantoren en commerciële ruimtes

Professionele ruimtes waar een stabiel binnenklimaat het welzijn en de productiviteit bevordert.

### Openbare gebouwen

Scholen, bibliotheken en gemeenschapscentra die een betrouwbare temperatuurregeling nodig hebben.

### Gezondheidszorg

Ziekenhuizen en klinieken waar nauwkeurige temperatuurregeling onmisbaar is.

# Waarom kiezen voor Smart Diamond?

## Geavanceerde regeling

Temperatuurbeheer op afstand en op maat voor elke behoefte.

## Energie-efficiëntie

Optimalisatie van het verbruik dankzij intelligente functies en wekelijkse programmering.

## Elegant ontwerp

Moderne esthetiek en slank profiel dat zich aanpast aan elke omgeving.

## Flexibiliteit bij de installatie

Compatibiliteit met verschillende soorten systemen en eenvoudige configuratie.



# Verschillende systemen één enkele oplossing

## Beheerde systemen

- ✓ 2-pijps
- ✓ 4-pijps
- ✓ Vloersystemen
- ✓ Elektrische verwarmingselementen
- ✓ Geïntegreerde elektrische verwarmingselementen

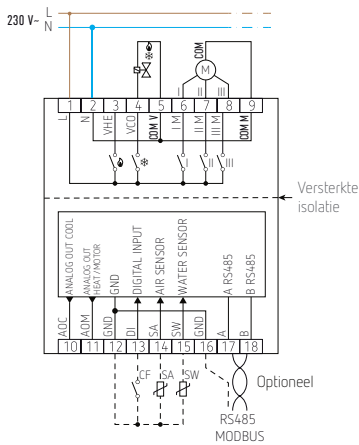
## Ventilatorconvectoren

- ✓ Met 3-traps wisselstroommotor
- ✓ Met EC-motor 0-10 V

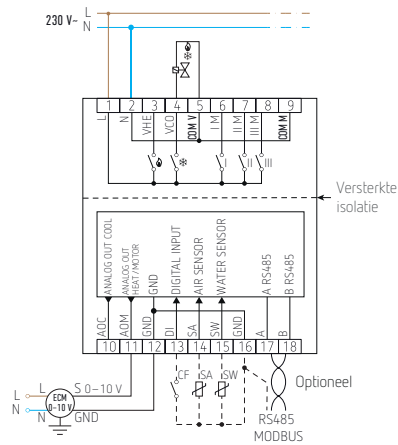
## Kleppen

- ✓ AAN/UIT
- ✓ Proportioneel

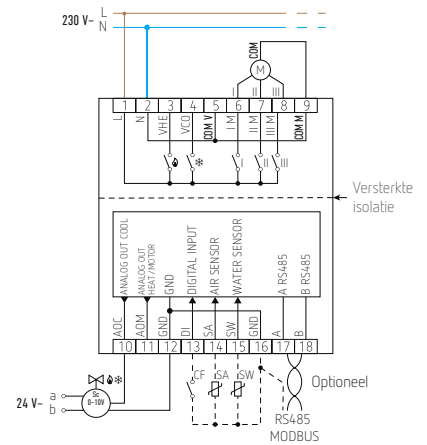
## 2-pijpsysteem | Toepassingsvoorbeelden



- 2-pijpsysteem
- 1 warm/koud AAN/UIT-ventiel
- 1 AC-motor met 3 snelheden

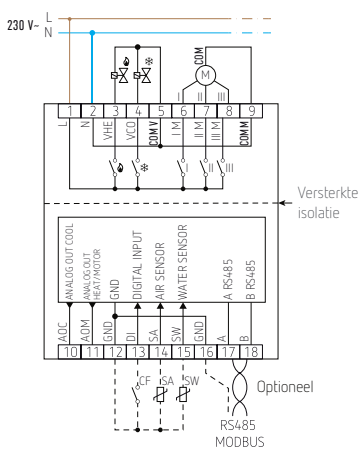


- 2-pijpsysteem
- 1 warm/koud AAN/UIT-ventiel
- 1 EC 0-10 V motor

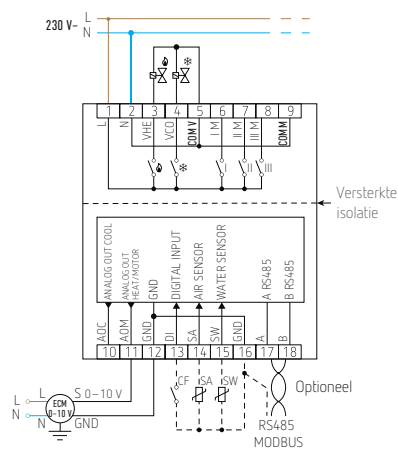


- 2-pijpsysteem
- 1 x 0-10 V warm/koud actuator
- 1 AC-motor met 3 snelheden

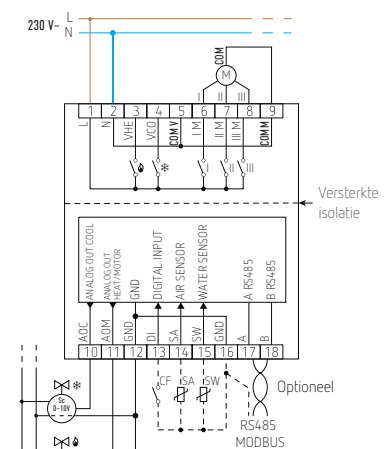
## 4-pijpsysteem | Toepassingsvoorbeelden



- 4-pijpsysteem
- 2 warm/koud AAN/UIT-ventielen
- 1 AC-motor met 3 snelheden



- 4-pijpsysteem
- 2 warm/koud AAN/UIT-ventielen
- 1 EC 0-10 V motor



- 4-pijpsysteem
- 2 x 0-10 V warm/koud actuators
- 1 AC-motor met 3 snelheden

# Smart Diamond

## Complete functionaliteiten

Smart Diamond biedt tal van functies en configuratiemogelijkheden door het instellen van parameters.

Er zijn vooraf geconfigureerde parameterinstellingen beschikbaar, gebaseerd op de kenmerken van het systeem:

- ✓ 2-pijps- of 4-pijpsysteem, vloerverwarming of weerstandsverwarming
- ✓ AC-motor of EC-motor
- ✓ AAN/UIT- of proportionele actuator.

Meer dan 100 parameters om aan te passen/te configureren:

- ✓ Gebruikersinterface
- ✓ Systeem
- ✓ Regeling
- ✓ Modbus®-communicatie.



Handmatige of automatische selectie van ventilator-snelheid voor 3-traps AC-motor of 0–10 V EC-motor.



### Meerdere bedrijfsmodi:

- 1 instelpuntthermostaat
- 2 instelpuntthermostaat (comfort/zuinig)
- Programmeerbare thermostaat met weekprogramming.



2 ingangen voor externe temperatuursensoren voor kamertemperatuur en toevoerwatertemperatuur.

1 configureerbare digitale ingang: zuinige modus, raamcontact, enz.



Handmatige, gecentraliseerde of automatische selectie van **zomer-/wintermodus**.

Automatische modus met omschakeling op basis van de toevoertemperatuur (voor 2-pijpsystemen) of op basis van de neutrale zone (voor 4-pijpsystemen).



Thermostatische regeling van de kleppen, de ventilator of beide.



2 uitgangen 0–10 V voor EC-ventilator of actuatoren.  
5 relaisuitgangen voor 3-traps AC-ventilator of AAN/UIT-actuatoren.



Ingangen en uitgangen herconfigureerbaar voor **speciale functies** (voorbeelden: weerstandsverwarming, warmtepomp, vloerverwarmingssysteem).

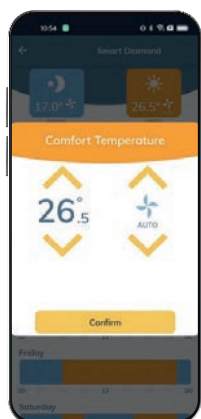


# Seitron Smart-app

## Temperatuur onder controle

Met Seitron Smart kunt u de Smart Diamond-thermostaat rechtstreeks vanaf uw smartphone bedienen.

Met behulp van de app kunt u snel en eenvoudig de temperatuur en ventilatorsnelheid instellen, naast het instellen van de verwarmings- / koelmodus.



## Technische gegevens

Model	semi-inbouwthermostaat
Display	ePaper
Voedingsspanning	85 – 264 V AC, 50 – 60 Hz
Type sonde	NTC 10 kΩ @ 25 °C ± 1 % Beta 3977 (25/85 °C) ± 1 %
Instelbereik	5 – 35 °C
Vorstbescherming	0 – 20 °C
Meetbereik	-10 – +50 °C
Resolutie	0,1 °C
Nauwkeurigheid	± 1 °C
Hysteresis	0,2 °C (instelbaar)

Relaisuitgangen ventilator	3 × 4(1) A 250 V~
Relaisuitgangen actuator	2 × 3(1) A 250 V~
Totaal contactvermogen	max. 9 A
Proportionele uitgangen	0 – 10 V (instelbaar)
Wifi	802.11 b/g/n
Type antenne	intern
Communicatiepoort	Modbus® RTU (via RS485)
Bedrijfstemperatuur	0 – 40 °C
Beschermingsgraad	IP 30
Klasse Reg.2013/811/EU	V = 3,0 %

# Smart Diamond

