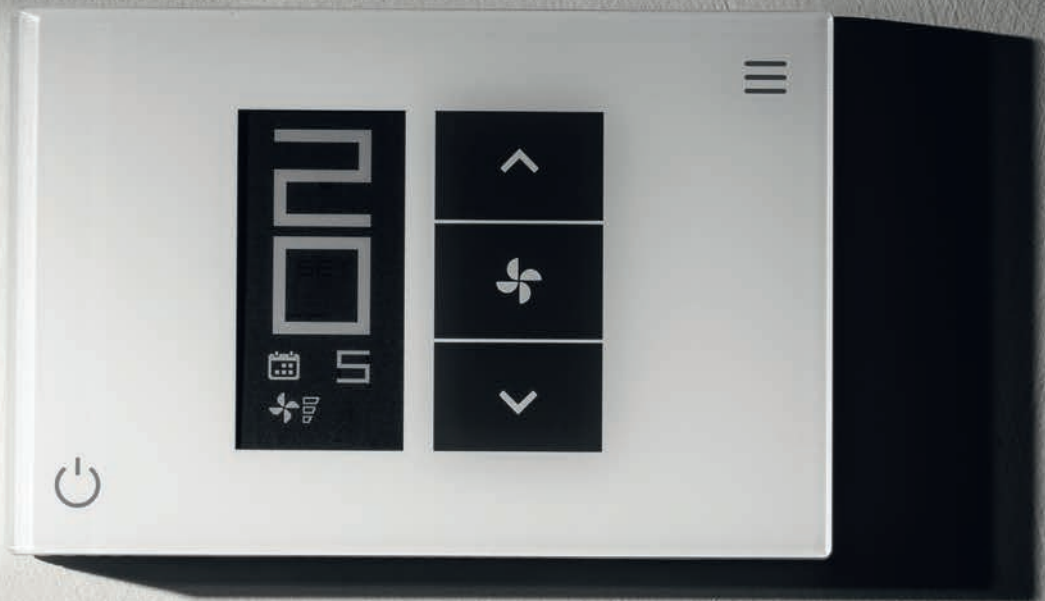


Thermostat Wi-Fi pour ventilo-convecteur Smart Diamond



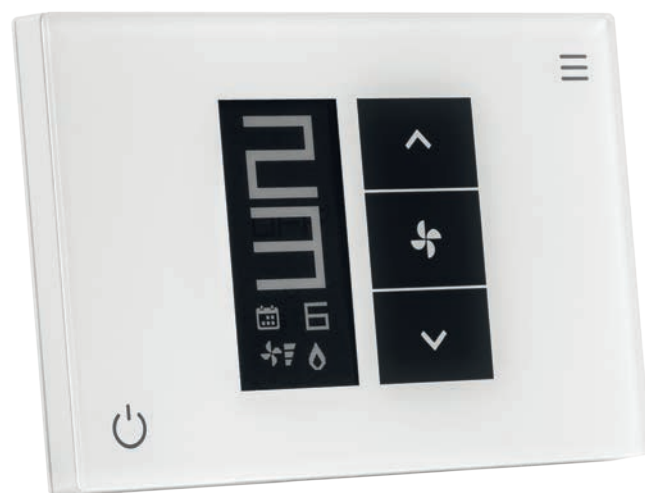


Le Smart Diamond s'intègre parfaitement dans tous les intérieurs, qu'ils soient modernes, industriels ou classiques. Avec une épaisseur de seulement 11,5 mm, il combine élégance, discrétion et design distinctif.

Polyvalent, il peut fonctionner comme thermostat ON/OFF ou comme thermostat programmable avec planification hebdomadaire. Il offre une gestion complète des fonctions d'un ventilo-convecteur et s'adapte facilement à différents systèmes grâce à ses paramètres configurables.

La connectivité Wi-Fi permet un contrôle à distance simple et intuitif via l'application mobile Seitron Smart, pour un confort maîtrisé où que vous soyez.

	Design extra-plat
	Installation semi-encastée
	Communication Modus® RTU via RS485
	Commande à distance
	Entrées et sorties configurables



Le thermostat Wi-Fi pour ventilo-convecteurs

Le confort intelligent pour votre intérieur

Rapide, efficace et fiable

Le Smart Diamond est la solution idéale pour réguler la température ambiante avec précision et simplicité via un ventilo-convecteur. Grâce à sa connectivité Wi-Fi et à sa compatibilité avec l'application Seitron Smart, il offre une gestion intuitive du climat intérieur et un confort parfaitement adapté à votre quotidien.

Modes de fonctionnement flexibles

Configurez l'appareil comme un thermostat à un ou deux points de consigne (confort/économie) ou utilisez la programmation hebdomadaire pour une gestion automatique de la température.

Contrôle à distance

Pilotez votre système de chauffage ou de climatisation à tout moment grâce à l'application Seitron Smart, disponible sur iOS et Android.

Compatibilité étendue

Compatible avec les moteurs AC à 3 vitesses et les moteurs EC avec commande 0-10 V, le Smart Diamond s'adapte à une large gamme de ventilo-convecteurs.

Fonction été/hiver intelligente

Sélection manuelle, centralisée ou automatique du mode été / hiver, avec commutation basée sur la température de l'eau ou la zone neutre.

Communication Modbus® RTU

La communication Modbus® RTU RS485 permet d'interconnecter plusieurs appareils pour une gestion centralisée et efficace du système.

Configuration adaptable

Les entrées et sorties reconfigurables permettent d'adapter facilement l'appareil aux spécificités de chaque installation.

Design ultra-fin

Avec une épaisseur de seulement 11,5 mm, le Smart Diamond se distingue par son design élégant et discret, s'intégrant harmonieusement dans tous les intérieurs.

Applications idéales

Le Smart Diamond s'adapte parfaitement à de nombreux environnements où le confort thermique et la gestion efficace de la climatisation sont essentiels.

Résidentiel

Appartements, maisons et villas nécessitant un contrôle précis et confortable de la température.

Hôtellerie et hébergement

Hôtels, chambres d'hôtes et complexes touristiques souhaitant offrir un confort optimal à leurs clients.

Bureaux et commerces

Espaces professionnels où un climat intérieur stable favorise le bien-être et la productivité.

Bâtiments publics

Écoles, bibliothèques et centres communautaires nécessitant une gestion fiable de la température.

Secteur de la santé

Hôpitaux et cliniques où la précision du contrôle thermique est indispensable.

Pourquoi choisir Smart Diamond?

Régulation intelligente

Contrôle précis de la température et gestion à distance pour un confort parfaitement adapté à chaque besoin.

Efficacité énergétique

Optimisation de la consommation grâce à des fonctions intelligentes et à une programmation hebdomadaire avancée.

Design élégant et discret

Un design moderne et un profil ultra-fin qui s'intègrent harmonieusement dans tous les environnements.

Installation flexible

Compatible avec différents types de systèmes et facile à configurer pour s'adapter à chaque installation.



Différents systèmes une seule solution

Systèmes gérés

- ✓ 2 tubes
- ✓ 4 tubes
- ✓ Systèmes de plancher
- ✓ Éléments de chauffage électriques
- ✓ Éléments de chauffage électriques intégrés

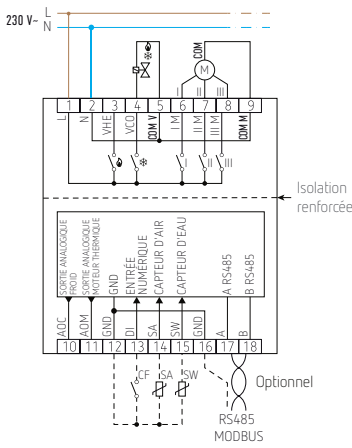
Ventilo-convecteurs

- ✓ Avec moteur à courant alternatif à 3 vitesses
- ✓ Avec moteur EC 0–10 V

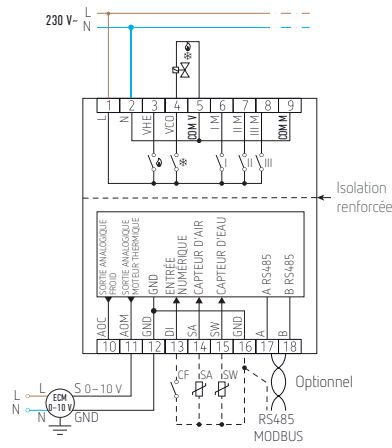
Vannes

- ✓ ON/OFF
- ✓ Proportionnelles

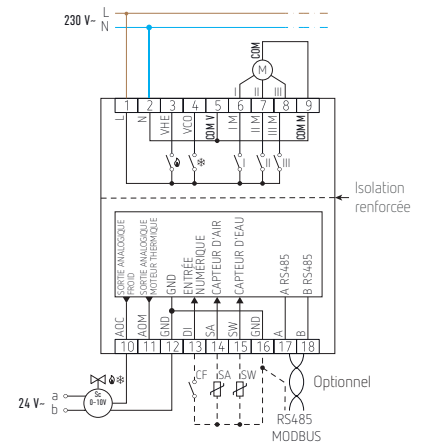
Système à 2 tubes | Exemples d'application



- Système à 2 tubes
- 1 vanne ON/OFF chaud/froid
- 1 moteur AC 3 vitesses

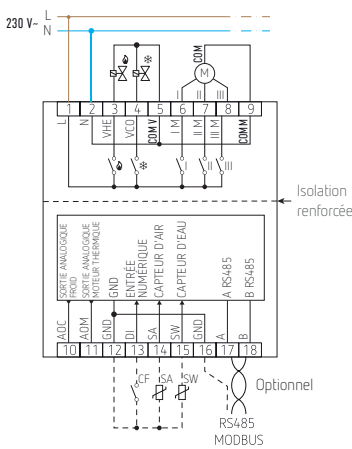


- Système à 2 tubes
- 1 vanne ON/OFF chaud/froid
- 1 moteur EC 0–10 V

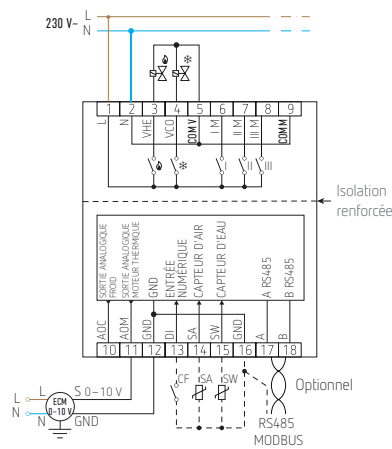


- Système à 2 tubes
- 1 actionneur 0–10 V chaud/froid
- 1 moteur AC 3 vitesses

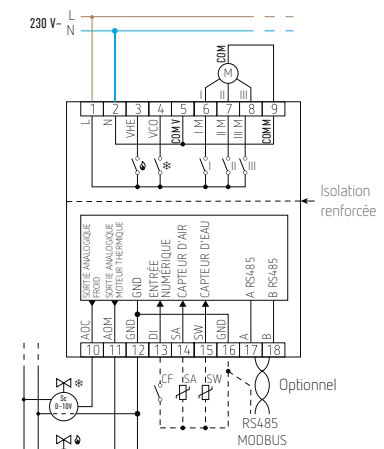
Système à 4 tubes | Exemples d'application



- Système à 4 tubes
- 2 vannes ON/OFF chaud/froid
- 1 moteur AC 3 vitesses



- Système à 4 tubes
- 2 vannes ON/OFF chaud/froid
- 1 moteur EC 0–10 V



- Système à 4 tubes
- 2 actionneurs 0–10 V chaud/froid
- 1 moteur AC 3 vitesses

Smart Diamond

Fonctionnalités complètes

Smart Diamond offre de nombreuses fonctions et possibilités de configuration grâce au réglage des paramètres.

Des réglages de paramètres préconfigurés sont disponibles, en fonction des caractéristiques du système:

- ✓ Système à 2 ou 4 tubes, chauffage par le sol ou chauffage par résistance
- ✓ Moteur à courant alternatif (AC) ou moteur à courant continu (EC)
- ✓ Actionneur tout ou rien ou proportionnel.

Plus de 100 paramètres à régler ou à configurer:

- ✓ Interface utilisateur
- ✓ Système
- ✓ Régulation
- ✓ Communication Modbus®.



Sélection manuelle ou automatique de la vitesse du ventilateur pour un moteur à courant alternatif à 3 vitesses ou un moteur EC 0–10 V.



Sélection manuelle, centralisée ou automatique du **mode été/hiver**.

Mode automatique avec commutation en fonction de la température d'alimentation (pour les systèmes à 2 tubes) ou en fonction de la zone neutre (pour les systèmes à 4 tubes).



Plusieurs modes de fonctionnement:

- Thermostat à 1 point de consigne
- Thermostat à 2 points de consigne (confort/économie)
- Thermostat programmable avec programmation hebdomadaire.



Régulation thermostatique des vannes, du ventilateur ou des deux.



2 sorties 0–10 V pour ventilateur EC ou actionneurs.
5 sorties relais pour ventilateur AC à 3 vitesses ou actionneurs ON/OFF.

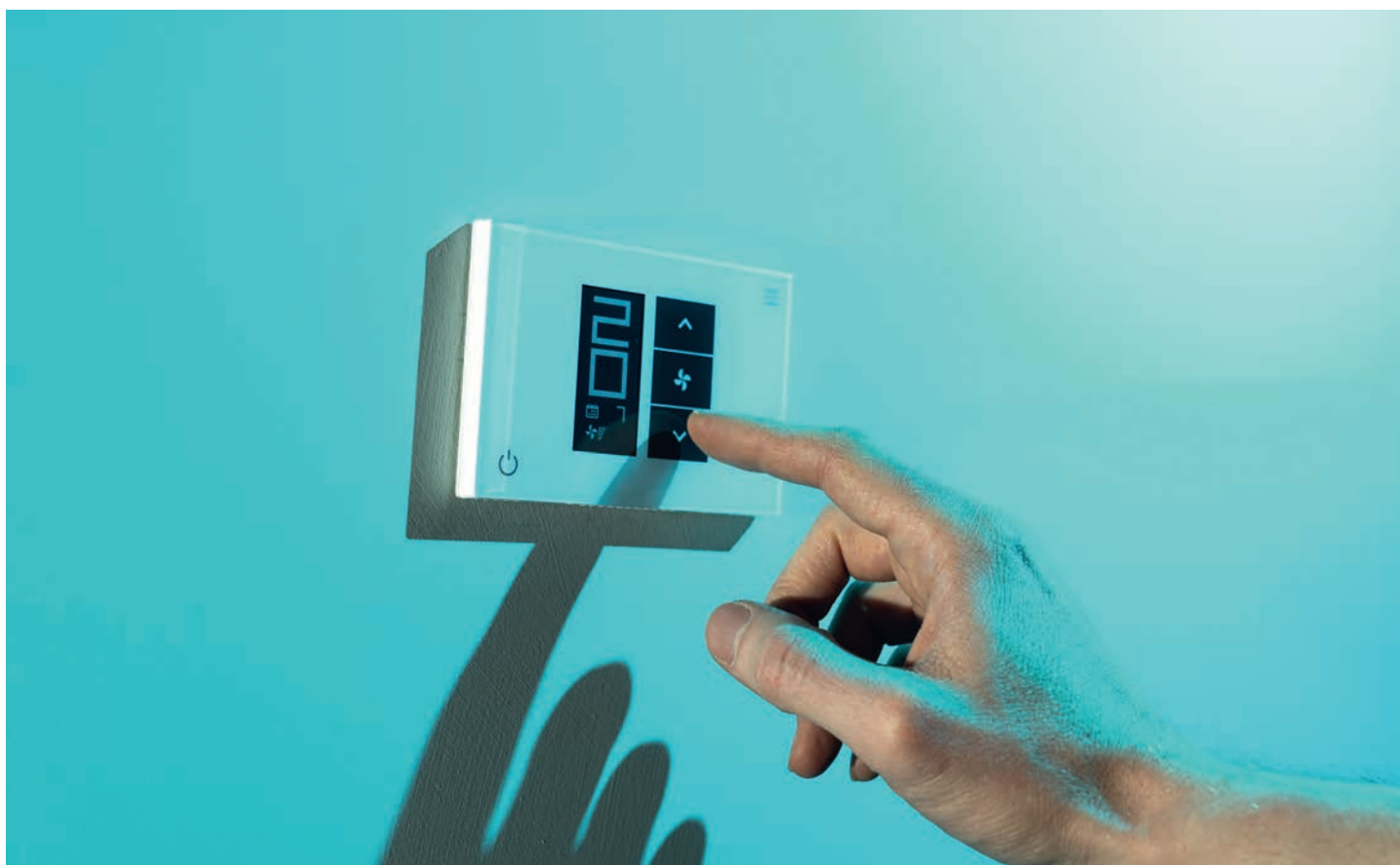


2 entrées pour capteurs de température externes pour la température ambiante et la température de l'eau d'alimentation.

1 entrée numérique configurable: mode économique, contact de fenêtre, etc.



Entrées et sorties reconfigurables pour des **fonctions spéciales** (exemples: chauffage par résistance, pompe à chaleur, système de chauffage par le sol).

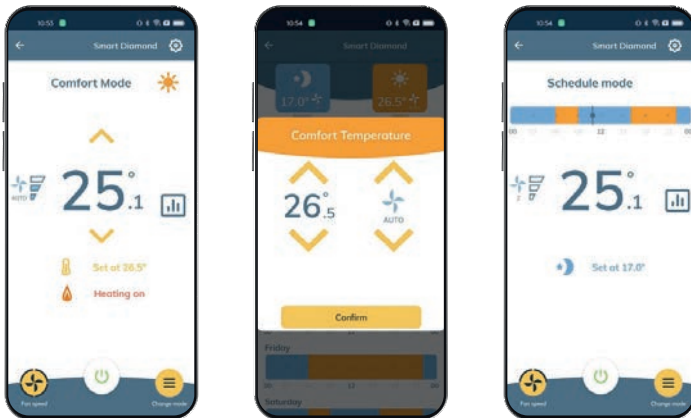


Application Seitron Smart

La température sous contrôle

Avec Seitron Smart, vous pouvez commander le thermostat Smart Diamond directement depuis votre smartphone.

Grâce à l'application, vous pouvez régler rapidement et facilement la température et la vitesse du ventilateur, ainsi que sélectionner le mode chauffage ou refroidissement.



Caractéristiques techniques

Modèle	thermostat semi-encastrable
Écran	ePaper
Tension d'alimentation	85 – 264 V AC, 50 – 60 Hz
Type de sonde	NTC 10 kΩ @ 25 °C ± 1 % Beta 3977 (25/85 °C) ± 1 %
Plage de réglage	5 – 35 °C
Antigel	0 – 20 °C
Plage de mesure	-10 – +50 °C
Résolution	0,1 °C
Précision	± 1 °C
Hystérésis	0,2 °C (réglable)

Sorties relais ventilateur	3 × 4(1) A 250 V~
Sorties relais de l'actionneur	2 × 3(1) A 250 V~
Puissance totale des contacts	max. 9 A
Sorties proportionnelles	0 – 10 V (réglables)
Wi-Fi	802.11 b/g/n
Type d'antenne	interne
Port de communication	Modbus® RTU (via RS485)
Température de fonctionnement	0 – 40 °C
Degré de protection	IP 30
Classe Reg.2013/811/EU	V = 3,0 %

Smart Diamond

