

# Schemerschakelaars met afstandssensor en ingebouwde klok



LUNA 121 top2 RC



LUNA 122 top2 RC



Digitale lichtsensor voor opbouwmontage, ref. **907 0 415**



Digitale lichtsensor voor inbouwmontage, ref. **907 0 456**

- Montage op DIN-rail of wand
- Breedte 2 of 3 modules
- Digitale lichtsensor voor in- of opbouw
- Verlicht display voor weergave van alle instellingen, de gemeten lux-waarden, het klokprogramma en de schakelstand. Teksten in 14 talen.
- Ingebouwde klok voor het programmeren van de in- en uitschakeltijden of de nacht-onderbreking. 24 h/7 dagen-programma met mogelijkheid de feestdagen op vaste of veranderlijke datum te programmeren (jaarprogrammering)
- Aansluitmogelijkheid van DCF 77- of GPS-antenne
- PC-programmering mogelijk, wegneembaar EEPROM-geheugen
- Aansluitmogelijkheid van schakelaar of drukknop voor tijdelijke, permanente of vertraagde afwijking van het programma
- Bedrijfsurenteller met tijdsintervallen voor onderhoud
- Aansluitmogelijkheid van 10 LUNA's op één sensor of van 4 sensors op één LUNA
- Vergrendeling van programma via PIN-code
- Nuldoorgangsschakeling om het relaiscontact te sparen bij hoge lampbelasting
- Verzegelbaar deksel
- Ideaal voor alle binnen- en buitenverlichting maar ook voor zonneschermen door combinatie van klokprogrammering en lichtmeting.

## Technische gegevens

Voedingsspanning	230–240 V 50 tot 60 Hz +10/-15 % voor LUNA 121 top2 RC 100–240 V 50 tot 60 Hz +10/-15 % voor LUNA 122 top2 RC
Verbruik	3 VA
Lichtsterktedrempel	instelbaar van 1 tot 99 lux
Fabrieksinstelling	15 lux
ON/OFF-schakelvertraging	instelbaar van 0 tot 59 minuten
Gangreserve van klok	10 jaar via lithiumbatterij
Kortste schakelafstand	1 minuut
Schakelnauwkeurigheid	seconde
Nauwkeurigheid	≤ 0,5 s/dag bij 20 °C
Programmastappen	84
Kabellengte op externe ingangen	maximum 100 m
Contacten	1 of 2 wisselcontacten
Materiaal van contact	AgSnO <sub>2</sub>
Maximumbelasting	16 A cos φ = 1; 10 A cos φ = 0,6
Minimumbelasting	10 mA/230 V AC, 100 mA/12 V AC/DC
Belasting van lampen	gloe- en halogeenlampen : 2 600 W; TL-lampen niet-gecompenseerd of serie-gecompenseerd : 2 300 VA; TL-lampen parallel-gecompenseerd : 800 VA (80 μF); TL-lampen met elektronische ballast : 650 VA; spaarlampen : 22 x 7 W, 18 x 11 W, 16 x 15 W, 16 x 20 W, 14 x 23 W
Materiaal van behuizing	zelfdovende thermoplast
Beschermingsklasse	II volgens EN 60529 voor LUNA, III volgens EN 60 529 voor sensors
Beschermingsgraad	IP 20 voor LUNA, IP 55 voor opbouwsensor, IP 65 voor inbouwsensor
Maximale omgevings-temperatuur	-30 tot +55 °C voor LUNA, -40 tot +70 °C voor sensors

3



Gebruiksvriendelijke PC-programmering voor het realiseren van complexe programma's



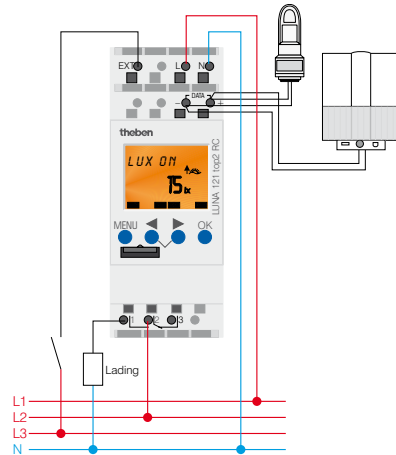
DCF 77-antenne voor tijd-synchronisatie met signaalzender



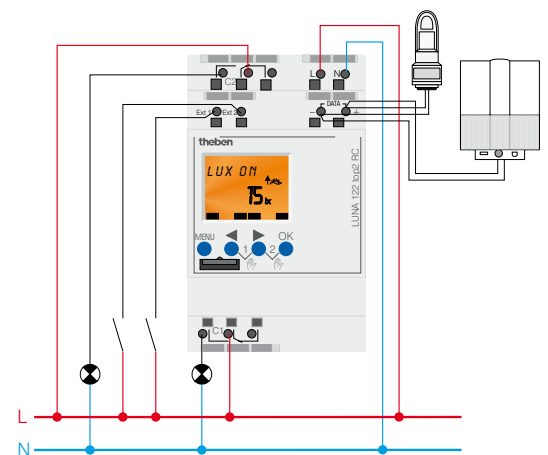
Tot 10 schemerschakelaars aansluitbaar op dezelfde sensor

Aansluitschema's

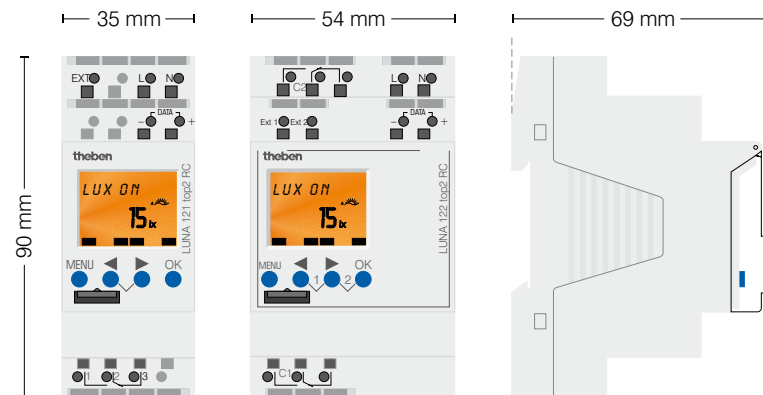
LUNA 121 top2 RC



LUNA 122 top2 RC



Afmetingen



BESTELREFERENTIES	CONTACTEN	EXTERNE INGANGEN	SENSOR
<b>LUNA 121.0.100 top2</b>	1 wisselcontact	1	opbouw
<b>LUNA 121.0.200 top2</b>	1 wisselcontact	1	inbouw
<b>LUNA 122.0.100 top2</b>	2 wisselcontacten	2	opbouw
<b>LUNA 122.0.200 top2</b>	2 wisselcontacten	2	inbouw
OPTIES			
<b>907 0 001</b>	set voor inbouwmontage		
<b>907 0 050</b>	set voor wandmontage voor LUNA 122 top2 (CB-TR3)		
<b>907 0 064</b>	set voor wandmontage voor LUNA 121 top2 (CB-TR2)		
<b>907 0 404</b>	wegneembaar EEPROM-geheugen		
<b>907 0 409</b>	programmeerset voor PC met USB-adapter, EEPROM-geheugen en CD-rom		
<b>907 0 415</b>	opbouwlichtsensor		
<b>907 0 456</b>	inbouwlichtsensor		
<b>907.0.610</b>	antenne GPS		
<b>907.0.892</b>	voeding 230 V AC voor antenne GPS		

Speciale spanningen op aanvraag: 12-24 V AC/DC voor LUNA 121 top2 RC.