

# Détecteur de fuites de gaz réfrigérant, COOL GUARDIAN R454B



COOL GUARDIAN R454B



Le détecteur de fuites de gaz réfrigérant COOL GUARDIAN R454B, caractérisé par un temps de réponse rapide, des performances à basse température (-40 à 50 °C) et des alarmes sonores et visuelles intégrées, simplifie et facilite la conformité et le respect des règles de sécurité.

Les systèmes de réfrigération modernes sont conçus pour une efficacité optimale et une intégrité étanche à l'air. Cependant, une installation incorrecte, des dommages involontaires ou une usure mécanique peuvent potentiellement entraîner des fuites de gaz dangereuses.

Dans ce contexte, le transmetteur de gaz Cool Guardian sert de gardien vigilant contre les fuites imprévues, qui pourraient compromettre à la fois l'environnement et la santé humaine.

- Capteur de gaz réfrigérant R454B
- Degré de protection IP65
- Trois relais pour servir de détecteur de défaut, de déclencheur d'alarme de niveau bas et de niveau haut
- Possibilité de connecter jusqu'à 32 appareils via l'interface Modbus® RTU RS485
- Étalonnage et test de déclenchement avec l'application Seitron Guard
- Alarmes sonores et visuelles intégrées pour un avertissement de danger immédiat.

## Applications

Le détecteur COOL GUARDIAN est conçu pour être installé dans tous les établissements industriels et commerciaux qui utilisent des systèmes de refroidissement de l'air.

Il s'agit, par exemple, des industries alimentaires, pharmaceutiques, chimiques et électroniques ou, dans le secteur commercial, des chambres froides des supermarchés.

Dans ces industries, les détecteurs de gaz réfrigérants contribuent à garantir la sécurité, l'efficacité et la durabilité des processus, tout en aidant à prévenir les dommages causés à l'environnement par les fuites de gaz réfrigérants.

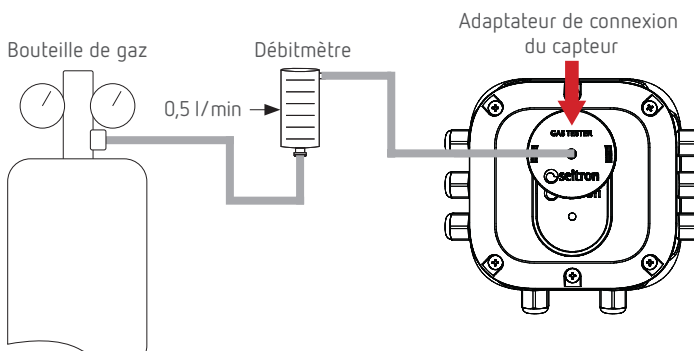
## Étalonnage et test de déclenchement

L'application mobile Seitron Guard simplifie la configuration, la maintenance et l'interaction avec les transmetteurs de gaz COOL GUARDIAN.

La configuration, l'étalonnage et l'utilisation des détecteurs sont simples et immédiats, grâce à la connectivité Bluetooth® :

- **test de déclenchement/étalonnage**
- **configuration du produit** : renommer des appareils pour faciliter leur localisation, réglage des seuils d'alarme et gestion des paramètres de sortie
- **maintenance** : tests des leds, fonction de l'avertisseur et contrôle des relais
- **surveillance conviviale.**

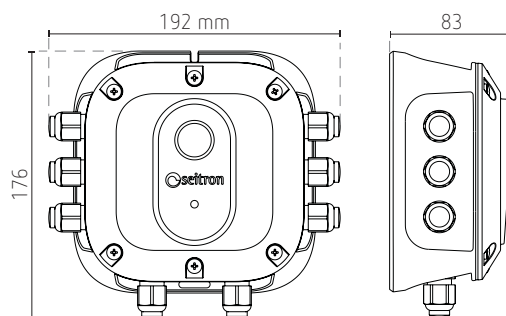
## Schéma de raccordement



## Caractéristiques techniques

Tension d'alimentation	12 – 24 V AC $\pm 10$ % ou 12 – 24 V DC $\pm 10$ %
Puissance absorbée	5 W
Sorties relais	3 $\times$ 1 A 30 V AC (sans tension)
Sortie analogique	4 – 20 mA, 0–5 V, 0–10 V, 1–5 V, 2–10 V, configurable par l'app Seitron Guard
Sortie Modbus®	via RS485 avec protocole Modbus® RTU, jusqu'à 32 appareils connectables
Fréquence	2,4 – 2,5 GHz
Puissance RF transmise max.	< 100 mW
Buzzer	100 dB @10 cm
Capteur de gaz réfrigérant	R454B, semi-conducteur, 0–1000 ppm
Degré de protection	IP65 (avec les câbles/fiches insérés dans les presse-étoupe)
Température de fonctionnement	-40 – +50 °C
Température de stockage	-40 – +50 °C
Humidité de fonctionnement	20 – 90 % RH (sans condensation)
Plage de pression de fonctionnement	800 – 1100 hPa

## Plan d'encombrement



Réf. de commande	Réf. fournisseur	EAN	Description
COOL GUARDIAN R454B	SRLN21B001SE	8031025188512	détecteur de fuites de gaz réfrigérant avec capteur R454B