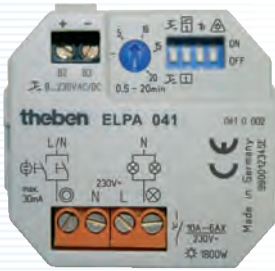


Minuteries d'escalier pour montage encastré



ELPA 041

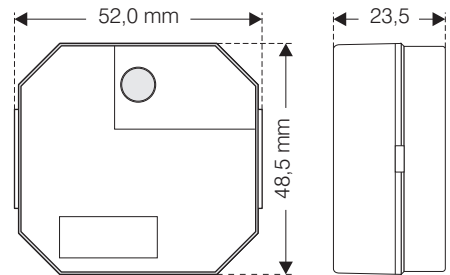


ELPA 047

- Boîtier pour montage en boîte d'encastrement ou dans un faux plafond.
- ELPA 041**
 - équivalent à l'ELPA 1
 - 12 fonctions au choix sélectionnées par 4 dipswitches
 - avec ou sans préavis d'extinction
 - entrée de commande universelle de 8 à 230 V AC/DC pour asservir l'éclairage à un contrôle d'accès ou à un système d'alarme ou de parlophonie
 - temporisation réglable jusqu'à 20 minutes ou fixe 1 heure
 - résiste à un blocage des boutons-poussoirs.
- ELPA 047**
 - équivalent à l'ELPA 7
 - fonction minuterie avec réarmement et sans préavis d'extinction
 - temporisation réglable jusqu'à 20 minutes
 - résiste à un blocage des boutons-poussoirs.

Caractéristiques techniques

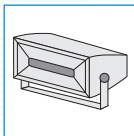
Alimentation	230 à 240 V 50-60 Hz
Pouvoir de coupure du contact	8 A cos φ = 1
Courant de fuite dû aux néons en parallèle sur les boutons-poussoirs: 30 mA	
Degré de protection	IP 20
Classe de protection	II
Température maximale	-25 à +45 °C



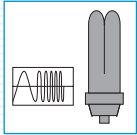
Charges commutables



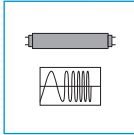
1800 W



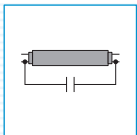
1800 W



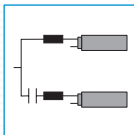
9 x 7, 7 x 11,
7 x 15, 7 x 23 W
électronique



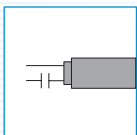
400 VA
électronique



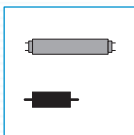
400 VA * 120 µF
compensé parallèle



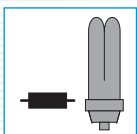
1000 VA*
duo



1000 VA*
compensé série



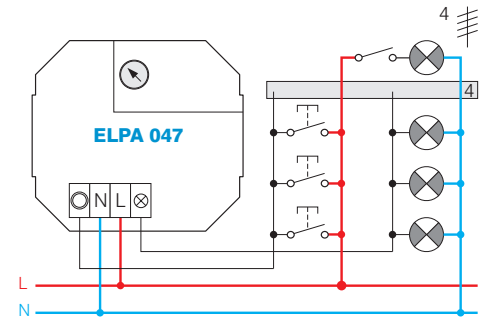
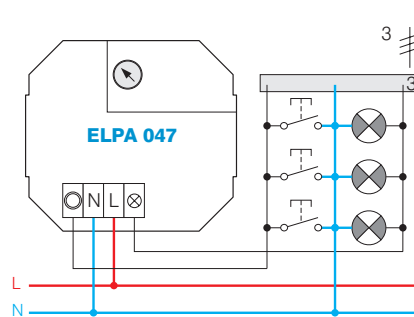
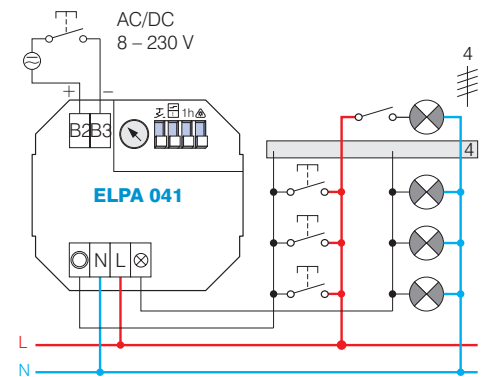
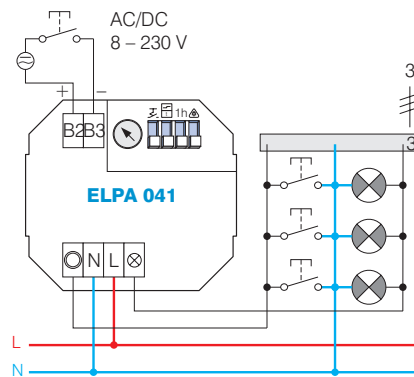
1000 VA*
non compensé



400 VA *
conventionnel

* Ces charges ne permettent pas les fonctions 2, 4, 6, 8, 10 et 12 avec préavis d'extinction.

Raccordements électriques



Fonctions possibles avec ELPA 041

<p>1 </p> <p>0,5 – 20 min ON OFF</p>	<p>minuterie d'escalier sans préavis d'extinction = fonction ELPA 047</p>
<p>2 </p> <p>0,5 – 20 min 10s 30 s ON OFF</p>	<p>minuterie d'escalier avec préavis d'extinction</p>
<p>3 +1h </p> <p><2s >2s >2s 0,5 – 20 min 1 h ON OFF</p>	<p>minuterie d'escalier sans préavis d'extinction et possibilité de temporisation fixe d'une heure</p>
<p>4 +1h </p> <p><2s >2s >2s 0,5 – 20 min 10s 30s 1 h ON OFF</p>	<p>minuterie d'escalier avec préavis d'extinction et possibilité de temporisation fixe d'une heure</p>
<p>5 </p> <p>0,5 – 20 min 0,5 – 20 min ON OFF</p>	<p>minuterie d'escalier avec commande par contact maintenu (interrupteur au lieu de bouton- poussoir)</p>
<p>6 </p> <p>0,5 – 20 min 10s 30 s ON OFF</p>	<p>minuterie d'escalier avec préavis d'extinction et commande par contact maintenu (interrupteur au lieu de bouton-poussoir)</p>
<p>7 </p> <p>0,5 – 20 min ON OFF</p>	<p>minuterie d'escalier sans préavis d'extinction et possibilité de déclenchement anticipé</p>
<p>8 </p> <p>0,5 – 20 min 10s 30s ON OFF</p>	<p>minuterie d'escalier avec préavis d'extinction et possibilité de déclenchement anticipé</p>
<p>9 +1h </p> <p><2s <2s >2s >2s 0,5 à 20 min 1 h ON OFF</p>	<p>minuterie d'escalier sans préavis d'extinction, possibilité de temporisation fixe d'une heure et de déclenchement anticipé</p>
<p>10 +1h </p> <p><2s <2s >2s >2s 0,5 à 20 min 10s 30s 1 h ON OFF</p>	<p>minuterie d'escalier avec préavis d'extinction, possibilité de temporisation fixe d'une heure et de déclenchement anticipé</p>
<p>11 </p> <p>0,5 à 20 min ON OFF</p>	<p>minuterie d'escalier avec commande par contact maintenu (interrupteur) et possibilité de déclenchement anticipé</p>
<p>12 </p> <p>0,5 – h 20 min 10s 30 s ON OFF</p>	<p>minuterie d'escalier avec préavis d'extinction et commande par contact maintenu (interrupteur) et possibilité de déclenchement anticipé</p>

Les traits ----- montrent soit un réarmement de la temporisation (fonctions 7 ou 8), soit une coupure anticipée (fonctions 3, 4, 9, 10, 11 ou 12).

Remarques

- Les fonctions 5, 6, 11 et 12 sont particulièrement intéressantes pour temporiser un circuit d'éclairage commandé par des interrupteurs au lieu de boutons-poussoirs. Il est cependant impossible de réarmer une temporisation en cours.
- Pour les fonctions 5 et 6, il faut attendre la fin de la temporisation avant de réenclencher l'éclairage.
- Pour les fonctions 11 et 12, il faut déclencher et ensuite réenclencher l'interrupteur pour relancer une temporisation.

RÉFÉRENCES DE COMMANDE

<p>ELPA 041</p>	<p>minuterie d'escalier multifonction pour montage encastré</p>
<p>ELPA 047</p>	<p>minuterie d'escalier multifonction pour montage encastré</p>