

# Ledlamp met infrarood- detector | E46

## Gebruiksaanwijzing



- Ledlamp of plafondlamp met bewegingsdetector
- Voordelen : veiligheid, comfort en energiebesparing
- De lamp gaat aan wanneer de E46 beweging detecteert in zijn detectiezone en gaat uit wanneer hij geen beweging detecteert.
- Geschikt voor trappen, gangen, badkamers, kelders, ingangen van gebouwen, enz.
- Plafondbouw, wand- of plafondbouw.

## 1. TECHNISCHE GEGEVENS

Voedingsspanning : 220 tot 240 V AC, 50/60Hz

Vermogen : 18 W

Lichtstroom : 1300 lm

Instelling kleurtemperatuur : 3000, 4000 of 6000 K via schuifschakelaar

Detectiezone (< 24 °C):

120° tot 8 m voor wandmontage,  
360° tot Ø 6 m voor plafondmontage

Montagehoogte : 1,8 tot 2,5 m voor wandmontage  
en 2,2 tot 4 m voor plafondmontage

Lichtsterkte regeling : < 3 tot 2000 lux

Tijdvertraging : 10 s (± 3 s) tot 5 min (± 1 min)

Bewegingssnelheid detectie : 0,6 tot 1,5 m/s

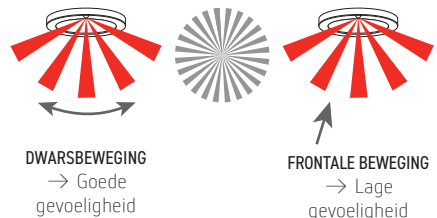
Relatieve vochtigheid : < 93 % RH

Bedrijfstemperatuur : -20 tot +40 °C

Afmetingen : Ø 23 × 1,9 cm

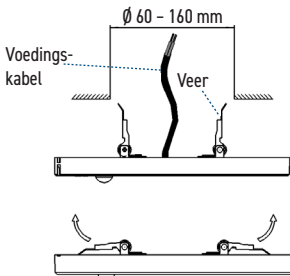
## 2. FUNCTIE

- **Dag- en nachtidentificatie.**  
De E46 plafondlamp werkt zowel overdag als 's nachts als de LUX-knop in de ☀ stand (maximum) staat. Als de LUX-knop op ☾ staat (minimum), werkt de plafondlamp wanneer de helderheid van de omgeving minder dan 3 lx is.
- **De tijdvertraging wordt herhaald voor elk detectiesignaal.**  
Als de ledlamp een ander detectiesignaal ontvangt tijdens een tijdsvertraging, begint de tijdsvertraging opnieuw vanaf dat moment.
- **Instelbare tijdvertraging.**  
De tijdvertraging kan naar wens worden ingesteld, van 10 s (± 3 s) tot 5 min (± 1 min).



## 3. INSTALLATIE

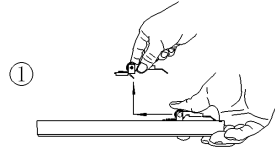
### 3.1. Inbouwmontage



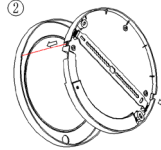
- Schakel de voeding uit.
- Verwijder de bovenkap. Sluit de voeding aan op de klemmen volgens het bedradingsschema.
- Plaats de kap terug in de oorspronkelijke positie.
- Buig de metalen veer op de lamp omhoog tot deze in positie "I" staat. Plaats de lamp in het gat of de inbouwdoos in het plafond. Laat de veer los om de lamp vast te zetten.
- Zodra de installatie voltooid is, schakelt u het apparaat in en voert u de instellingen en tests uit.

### 3.2. Opbouwmontage aan plafond of muur

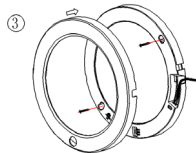
- Schakel de voeding uit
- Verwijder de veerklemmen



- Verwijder de bovenklep

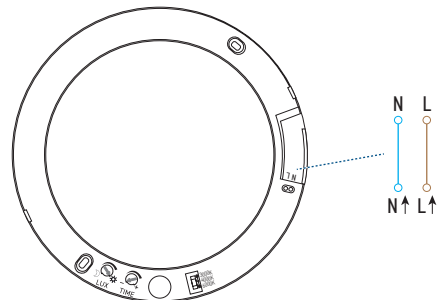


- Knip de voet voor de voedingskabel uit. Sluit de voeding aan op de lampklemmen zoals aangegeven in het schema.



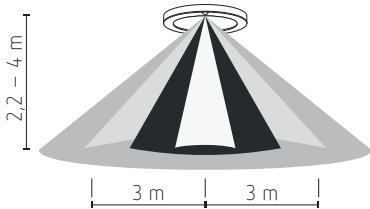
- Plaats de bovenkap terug. Schakel het apparaat in en voer de instellingen en tests uit.

### 3.3. Aansluitschema

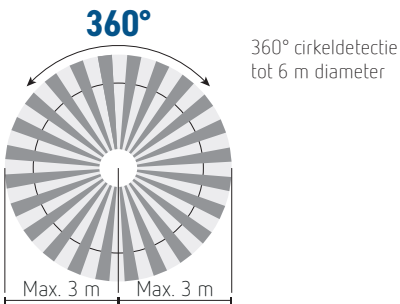


## 4. BEWEGINGSMELDER

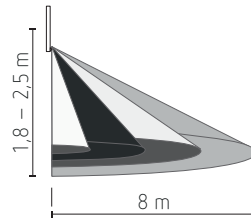
### 4.1. Plafondmontage



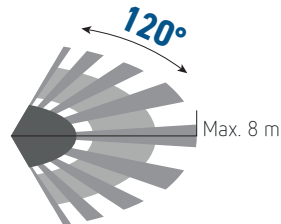
Installatiehoogte van 2,2 tot 4 m



### 4.2. Wandmontage



Montagehoogte van 1,8 tot 2,5 m

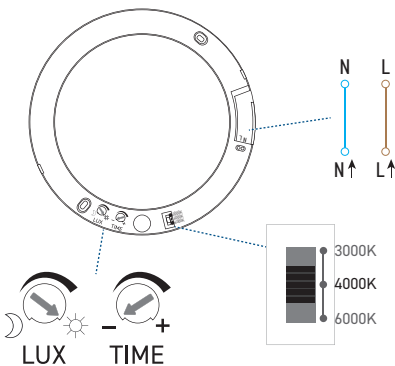


120° detectie tot maximaal 8 m

## 5. TESTS EN INSTELLINGEN

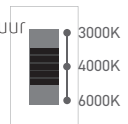
Onder de bovenkap:

- Twee potentiometers om de lichtsterkte en de tijdvertraging in te stellen
- Een schuifschakelaar om de kleurtemperatuur te kiezen.



- De knoppen instellen: TIME op «-» (minimum) en LUX op ☀ (maximum).

- Schakel de voeding in. Na een opwarmperiode van 30 seconden begint de E46 plafondlamp te werken. Als er een detectiesignaal wordt ontvangen, gaat de plafondlamp branden. Als er geen detectiesignaal meer is, schakelt hij binnen 10 seconden ( $\pm 3$  seconden) uit.
- Draai de LUX-knop naar ☾ (minimum). Als de omgevingshelderheid groter is dan 3 lx, werkt de ledlamp niet. Als het omgevingslicht minder is dan 3 lx (duisternis), werkt de ledlamp. Als er geen detectiesignaal is, gaat het ledlampje binnen 10 seconden  $\pm 3$  seconden uit.
- Selecteer de gewenste kleurtemperatuur met de schuifschakelaar: 3000, 4000 of 6000 K.



Opmerking: bij het testen bij daglicht is het essentieel om de LUX-knop in de ☀ stand te zetten, anders werkt de ledlamp niet!

## 6. STORINGEN EN OPLOSSINGEN

### 6.1. De lading werkt niet

- Controleer of de voeding correct is aangesloten.
- Controleer of de belasting goed is.
- Controleer of de instellingen van het werklicht overeenkomen met het omgevingslicht.

### 6.2. Detectie is zwak

- Controleer of er zich geen obstakels voor de detector bevinden waardoor hij geen signalen kan ontvangen.
- Controleer of de omgevingstemperatuur te hoog is.
- Controleer of de bron van het detectiesignaal zich binnen het detectieveld bevindt.
- Controleer of de montagehoogte overeenkomt met de vereiste hoogte, d.w.z. 1,8 tot 2,5 m op de muur en 2,2 tot 4 m op het plafond.
- Controleer of de bewegingsrichting correct is.

### 6.3. De ledlamp schakelt niet automatisch uit

- Controleer of er continu beweging is in de detectiezone.
- Controleer of de tijdvertraging is ingesteld op de maximale positie.
- Controleer of de stroomtoevoer naar de ledlamp correct is.