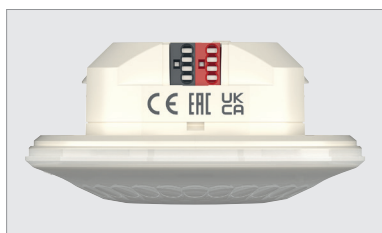
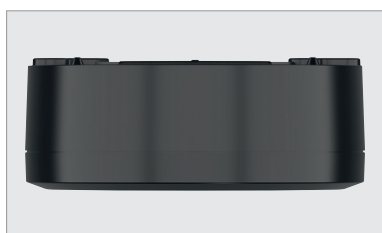


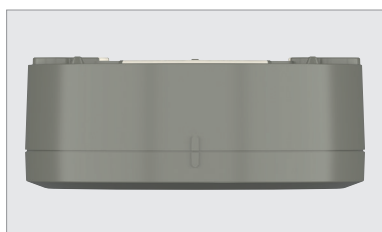
Détecteur de présence PIR pour montage au plafond, LUXA 103 S360-12 KNX UP



LUXA 103 S360-12 KNX UP



Surface box LUXA 103 B BK,
boîtier pour montage apparent, noir



Surface box LUXA 103 B GR,
boîtier pour montage apparent, gris



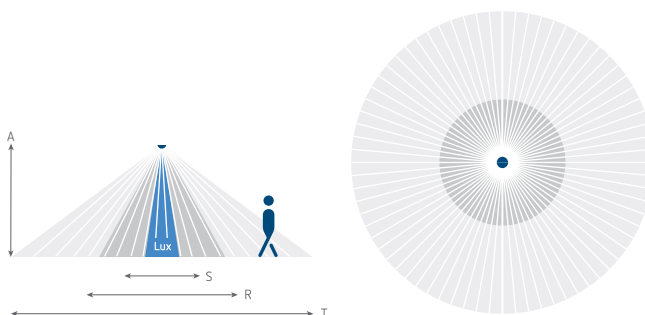
Surface box LUXA 103 B WH,
boîtier pour montage apparent, blanc



907.0.992,
boîtier de montage au plafond 68A

- Détecteur de présence PIR pour montage encastré au plafond à l'intérieur
- Zone de détection circulaire de 360°, Ø 12 m (113 m²) à une hauteur de montage de 3 m
- Pour le système de bus KNX, 2 canaux lumière et 2 canaux présence pour le contrôle HVAC
- 2 canaux lumière avec 1 mesure de lumière
- Commande automatique de l'éclairage avec contrôle de la lumière constante ou mode de commutation
- Eclairage dimmable en mode commutation avec ou sans influence de la lumière du jour
- Capteur de température intégré
- Commutation jour/nuit par télégramme
- Fonctionnalité de veille (lumière d'orientation)
- 3 canaux logiques (AND/OR/XOR)
- Sécurité des données KNX
- Fonctionnement automatique ou semi-automatique possible
- Commande manuelle possible via des boutons-poussoirs KNX externes
- Mesure de la luminosité dans une seule direction (mesure de la lumière mixte)
- Réglage simple de la mesure de la luminosité
- Présence à court terme
- Vitesse de commande sélectionnable
- Fonction d'apprentissage
- Fonctionnalité de scène
- Fonctions de verrouillage
- Délai d'enclenchement et temps de suivi de la présence réglables
- Extension de la zone de détection par connexion parallèle
- Sensibilité de détection modifiable pour une utilisation en extérieur
- Mode test pour vérifier la fonction et la zone de détection
- Réglage via le logiciel ETS (gamme complète de fonctions)
- Réglage par télécommande/APP ou APP (BLE)
- Possibilité de montage apparent au plafond avec accessoire Surface box LUXA 103 B blanc, gris ou noir

Zone de détection (ronde)



Hauteur de montage (A)	Personne assise (S)	Déplacement transversal (T)	Déplacement frontal (R)
2,5 m	13 m ² Ø 4 m	78 m ² Ø 10 m	28 m ² Ø 6 m
3 m	20 m ² Ø 5 m	113 m ² Ø 12 m	28 m ² Ø 6 m
3,5 m	20 m ² Ø 5 m	78 m ² Ø 10 m	28 m ² Ø 6 m

Détecteur de présence PIR pour montage au plafond, LUXA 103 S360-12 KNX UP



Luxmètre
intégré!

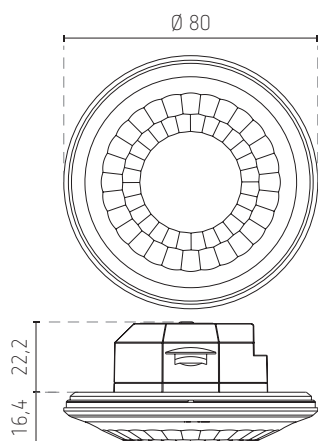
theSenda B, télécommande avec app
theSenda Plug



theSenda P,
télécommande
de service



theSenda S,
télécommande
pour l'utilisateur



Caractéristiques techniques

Tension du bus KNX	21 – 32 V DC
Courant absorbé du bus KNX	< 12,5 mA
Consommation en veille	< 0,2 W
Plage de mesure de la luminosité	5 – 1000 lx
Temporisation de la luminosité	30 s – 60 min
Types de lampes	lampes fluocompactes, à fluorescence, à incandescence / à halogène, leds
Mesure de lumière	mesure de lumière mixte
Temporisation présence	10 s – 120 min
Temporisation à l'enclenchement	10 s – 30 min / inactif
Type de raccordement	borne de bus KNX
Montage	encastré au plafond
Degré de protection	IP 54 (lorsqu'il est installé)
Classe de protection	III
Température ambiante	-25 à +55 °C
Couleur	blanc

Réf. de commande	Réf. fournisseur	EAN	Description
LUXA 103 S360-12 KNX UP	1039052	4003468101971	détecteur de présence PIR pour montage au plafond
Accessoires			
907.0.992	9070992	4003468905180	boîtier de montage au plafond 68A
Surface box LUXA 103 B BK	9080021	4003468905982	boîtier pour montage apparent, noir
Surface box LUXA 103 B GR	9080020	4003468905975	boîtier pour montage apparent, gris
Surface box LUXA 103 B WH	9080019	4003468905968	boîtier pour montage apparent, blanc
theSenda B	9070985	4003468902073	télécommande avec app
theSenda P	9070910	4003468900475	télécommande installateur
theSenda S	9070911	4003468900505	télécommande utilisateur.