



thePiccola P360 KNX DE WH
2099200



For more information, see
product page

Hotline Theben:

+49 7474 692-369

theben

VORSICHT (DE)

- Montage ausschließlich von Elektrofachkraft durchführen lassen!
- Für detaillierte Funktionsbeschreibungen das KNX-Handbuch verwenden.

Allgemeine Infos

- Der Mini-Präsenzmelder entspricht EN 60669-2-1 bei bestimmungsgemäßer Montage
- Für die Deckenmontage (Hohldecke)
- Funktionen zusätzlich mit Fernbedienung theSenda P, theSenda S und theSenda B/App einstellbar

Technische Daten

- Busspannung KNX: 21 – 32 V DC
- Stromaufnahme KNX-Bus: < 7,5 mA
- Standby Leistung: < 0,2 W
- Schutzart: IP 55 (im eingebauten Zustand)
- Schutzklasse: III
- Betriebstemperatur: –5 °C ... + 45 °C
- Einstellbereich Helligkeit: 5 – 3000 lx
- Bereich Einschaltdauer: 30 s – 60 min
- Erfassungswinkel: 360°
- Erfassungsbereich: quer: ca. 8 m; frontal: ca. 2 m
- Empfohlene Montagehöhe: 2 – 2,5 m/max. 6 m
- Verschmutzungsgrad: 2
- Bemessungsstoßspannung: 0,5 kV

CAUTION (EN)

- Installation should only be carried out by professional electrician!
- Please refer to the KNX manual for detailed functional descriptions.

General information

- The mini presence detector conforms to EN 60669-2-1 if correctly installed
- For ceiling installation (false ceiling)
- Functions can also be set with remote control theSenda P, theSenda S and theSenda B/app

Technical data

- Bus voltage KNX: 21 – 32 V DC,
- Power input KNX bus: < 7.5 mA
- Standby output: < 0.2 W
- Protection rating: IP 55 (when installed)
- Protection class: III
- Operating temperature: –5 °C ... + 45 °C
- Brightness setting range: 5 – 3000 lx
- Duty cycle range: 30 s – 60 min
- Detection angle: 360°
- Detection area: lateral: approx. 8 m; frontal: approx. 2 m
- Recomm. installation height: 2 – 2,5 m/ max. 6 m
- Pollution degree: 2
- Rated impulse withstand voltage: 0.5 kV

PRUDENCE (FR)

- Le montage doit être effectué exclusivement par un électricien spécialisé!
- Pour la description détaillée des fonctions, se reporter au manuel KNX.

Informations générales

- Le mini détecteur de présence répond à la norme EN 60669-2-1 en cas de montage conforme
- Pour le montage au plafond (faux-plafond)
- Fonctions paramétrables en plus avec les télécommandes theSenda P, theSenda S et theSenda B/appli

Caractéristiques techniques

- Tension du bus KNX : 21 – 32 V CC
- Courant absorbé du bus KNX : < 7,5 mA
- Puissance en veille : < 0,2 W
- Indice de protection : IP 55 (à l'état monté)
- Classe de protection : III
- Température de service : –5 °C ... + 45 °C
- Plage de réglage de la luminosité : 5 – 3 000 lux
- Durée d'activation de la zone : 30 s – 60 min
- Angle de détection : 360°
- Zone de détection : transversale : env. 8 m ; approche frontale : env. 2 m
- Hauteur de montage recommandée : 2 – 2,5 m/max. 6 m
- Degré de pollution : 2
- Tension assignée de tenue aux chocs : 0,5 kV

CAUTELA (IT)

- Il montaggio deve essere eseguito esclusivamente da parte di un elettroinstallatore specializzato!
- Per descrizioni di funzionamento dettagliate fare riferimento al manuale KNX.

Informazioni generali

- Il rilevatore di presenza mini soddisfa i requisiti della norma EN 60669-2-1 con montaggio conforme
- Per il montaggio a soffitto (soffitto cavo)
- Funzioni impostabili anche con telecomando theSenda P, theSenda S e theSenda B/App

Dati tecnici

- Tensione bus KNX: 21 – 32 V CC
- Assorbimento di corrente bus KNX: < 7,5 mA
- Potenza in standby: < 0,2 W
- Tipo di protezione: IP 55 (nello stato montato)
- Classe di protezione: III
- Temperatura d'esercizio: –5 °C ... + 45 °C
- Campo di regolazione luminosità: 5 – 3000 lx
- Campo della durata di funzionamento: 30 s – 60 min
- Angolo di rilevamento: 360°
- Range di rilevamento: trasversale: circa 8 m; frontale: circa 2 m
- Altezza di montaggio consigliata: 2 – 2,5 m/ max. 6 m
- Grado di inquinamento: 2
- Sovratensione transitoria nominale: 0,5 kV

CUIDADO (ES)

- ¡El montaje debe ser llevado a cabo exclusivamente por un electricista profesional!
- Consulte el manual KNX si desea obtener una descripción detallada del funcionamiento.

Información general

- El minidetector de presencia se ajusta a la norma EN 60669-2-1 en caso de montaje conforme a lo previsto
- Para el montaje en el techo (techo hueco)
- Funciones adicionales ajustables con el mando a distancia theSenda P, theSenda S y theSenda B/aplicación

Datos técnicos

- Tensión del bus KNX: 21 – 32 V CC
- Consumo de corriente del bus KNX: < 7,5 mA
- Potencia en standby: < 0,2 W
- Grado de protección: IP 55 (montado)
- Clase de protección: III
- Temperatura de funcionamiento: –5 °C ... + 45 °C
- Margen de regulación de la luminosidad: 5 – 3000 lx
- Margen de duración de la conexión: 30 s – 60 min
- Ángulo de detección: 360°
- Zona de detección: transversal: aprox. 8 m; frontal: aprox. 2 m
- Altura recomendada de montaje: 2 – 2,5 m/ máx. 6 m
- Grado de polución: 2
- Impulso de sobretensión admisible: 0,5 kV

CUIDADO (PT)

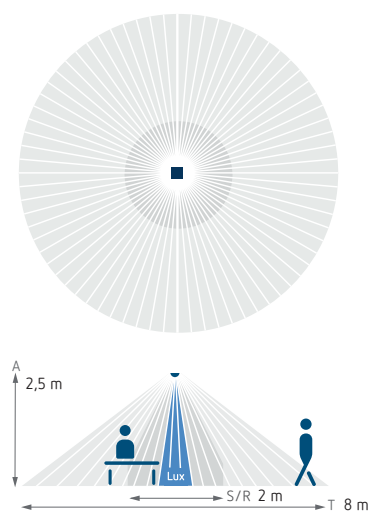
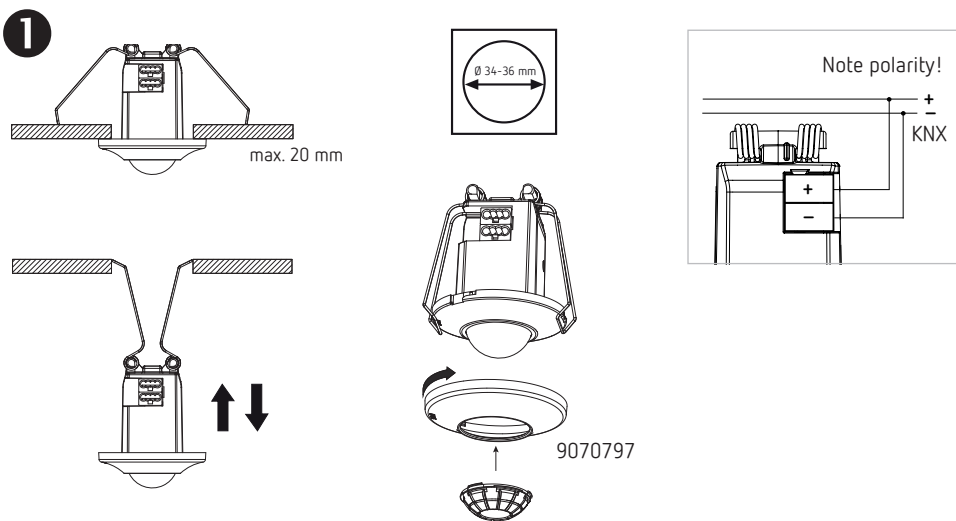
- A montagem deve ser efectuada apenas por um electricista especializado!
- Para descrições detalhadas das funções, use o manual KNX.

Informações gerais

- O mini detetor de presença cumpre a EN 60669-2-1, em caso de montagem correta
- Para a montagem no teto (teto oco)
- Funções com comando à distância theSenda P, theSenda S e theSenda B/App ajustáveis

Dados técnicos

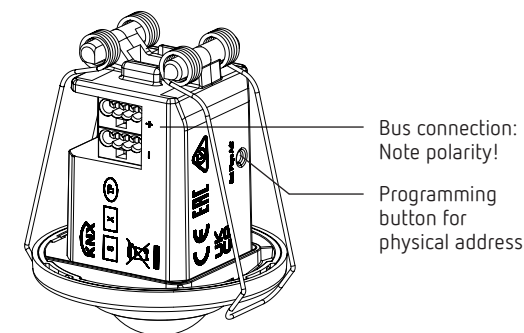
- Tensão da linha de bus KNX: 21 – 32 V CC
- Entrada de corrente Bus para KNX: < 7,5 mA
- Potência em Standby: < 0,2 W
- Tipo de proteção: IP 55 (na condição montada)
- Classe de proteção: III
- Temperatura operacional: –5 °C ... + 45 °C
- Área de ajuste da luminosidade: 5 – 3000 lx
- Área de duração de ativação: 30 s – 60 min
- Ângulo de captura: 360°
- Área de captura: transversal: aprox. 8 m; de frente: aprox. 2 m
- Altura de montagem recomendada: 2 – 2,5 m/ máx. 6 m
- Grau de poluição: 2
- Tensão transitória de dimensionamento: 0,5 kV



Example of a label with QR code

This device supports KNX Secure. For start-up, the Factory-Default-Setup-Key (FDSK) is required (sticker on the device and the secure card).

- ⚠ Keep the Factory-Default-Setup-Key in a safe place.
- ⚠ Remove the stickers from the device for maximum safety. If the FDSK is lost, a recovery is not possible. In this case, start-up is only possible „insecure“.



2

Bestimmungsgemäße Verwendung DE

- Geeignet für kleine Räume, Toiletten, Flure, Büros etc.
- Geeignet zur automatischen Beleuchtungssteuerung

1 Montage und Anschluss

➤ Melder in die Decke montieren (siehe Abbildung).

① Montagehöhe: 2–6 m

① Präsenzmelder benötigt freie Sicht auf Personen.

- Deckenöffnung mit Ø 34–36 mm erstellen.
- Präsenzmelder gemäß Anschlussplan anschließen. Hier auf Polarität achten.
- Präsenzmelder durch die Deckenöffnung schieben und mit gespannten Federn in der Decke befestigen.
- Für die Bereichseinschränkung Clips nach Bedarf ausschneiden und auf die Linse setzen.

2 Einstellung

- Die Einstellungen werden über die ETS vorgenommen.
- Der Programmiermodus kann mit der Programmier Taste oder mit der Fernbedienung theSenda B/App bzw. theSenda P eingestellt werden.
- Der Betriebszustand wird mittels LED angezeigt:
 - Aufstartphase: LED blinkt für 30 s
 - Betrieb: LED aus, Melder ist betriebsbereit
 - Fehler: LED blinkt schnell
 - Programmiermodus: LED leuchtet dauernd
- FDSK für eine sichere Kommunikation verwenden.

Die ETS-Datenbank finden Sie unter www.theben.de.
Für detaillierte Funktionsbeschreibungen verwenden Sie bitte das KNX-Handbuch.

Proper use EN

- Suitable for small rooms, toilets, corridors, offices, etc.
- Suitable for automatic lighting control

1 Installation and connection

➤ Mount the detector in the ceiling (see illustration).

① Installation height: 2–6 m

① Presence detector requires clear line of sight to persons.

- Create a ceiling opening of Ø 34–36 mm.
- Connect the presence detector according to the wiring diagram. Ensure correct polarity here.
- Push the presence detector through the ceiling opening and attach it with tensioned springs in the ceiling.
- For area restriction, cut out clips as needed and place them on the lens.

2 Setting

- Settings are made via ETS.
- The programming mode can be set with the programming button, or by using theSenda B/app or theSenda P remote control.
- The operating status is displayed via an LED:
 - Start-up phase: LED flashes for 30 s
 - Operation: LED off, detector is ready for operation
 - Error: LED flashes rapidly
 - Programming mode: LED is constantly lit
- Use FDSK (Factory Default Setup Key) for secure communication.

The ETS database is available at www.theben.de.
Please refer to the KNX manual for detailed function descriptions.

Usage conforme FR

- Convient pour des petites pièces, des toilettes, des couloirs, etc.
- Convient à la commande automatique de l'éclairage

1 Montage et raccordement

➤ Monter le détecteur dans le plafond (voir l'illustration).

① Hauteur de montage : 2–6 m

① Le détecteur de présence requiert une vue dégagée sur les personnes.

- Créer une ouverture au plafond de Ø 34–36 mm.
- Raccorder le détecteur de présence conformément au schéma de raccordement. Respecter la polarité.
- Faire glisser le détecteur de présence dans l'ouverture au plafond et le fixer dans le plafond avec des ressorts tendus.
- Pour la limitation de zone, découper éventuellement le cache et le placer sur la lentille.

2 Réglage

- Les réglages sont réalisés via ETS.
- Le mode de programmation peut être réglé à l'aide de la touche de programmation ou avec la télécommande theSenda B/appli ou theSenda P.
- L'état de fonctionnement est affiché à l'aide de LED :
 - Phase de démarrage : la LED clignote pendant 30 s
 - Fonctionnement : la LED est éteinte, le détecteur est prêt à fonctionner
 - Défaut : la LED clignote rapidement
 - Mode de programmation : la LED est allumée en continu
- Utiliser une clé FDSK (Factory Default Setup Key) pour une communication sécurisée.

La base de données ETS est disponible à l'adresse suivante : www.theben.de.
Pour la description détaillée des fonctions, se reporter au manuel KNX.

Uso conforme IT

- Adatto per piccoli ambienti, bagni, corridoi, uffici ecc.
- Adatto per il controllo automatico dell'illuminazione

1 Montaggio e collegamento

➤ Montare il rilevatore al soffitto (vedi figura).

① Altezza di montaggio: 2–6 m

① Il rilevatore di presenza necessita di una visuale libera sulle persone.

- Realizzare un'apertura del soffitto con Ø di 34–36 mm.
- Collegare il rilevatore di presenza secondo lo schema di collegamento. Prestare attenzione alla polarità.
- Introdurre il rilevatore di presenza nell'apertura del soffitto e fissarlo al soffitto con le molle in tensione.
- Per la limitazione del range, ritagliare le clip come necessario e posizionarle sulla lente.

2 Impostazione

- Le impostazioni vengono effettuate tramite ETS.
- La modalità di programmazione può essere impostata con il tasto di programmazione oppure con il telecomando theSenda B/App o theSenda P.
- Lo stato d'esercizio viene visualizzato mediante il LED:
 - Fase di avvio: il LED lampeggia per 30 s
 - Funzionamento: LED spento, il rilevatore è pronto per entrare in funzione
 - Errore: il LED lampeggia velocemente
 - Modalità di programmazione: il LED lampeggia di continuo
- Utilizzare FDSK (Factory-Default-Setup-Key) per una comunicazione sicura.

La banca dati ETS si trova su www.theben.de.
Per descrizioni di funzionamento dettagliate fare riferimento al manuale KNX.

Uso previsto ES

- Indicado para el uso en espacios reducidos, cuartos de baño, pasillos, oficinas, etc.
- Indicado para el control autom. de la iluminación

1 Montaje y conexión

➤ Montar el detector en el techo (ver imagen).

① Altura de montaje: 2–6 m

① El detector de presencia debe disponer de un campo de visión libre de obstáculos sobre las personas.

- Practicar un orificio en el techo de 34–36 mm Ø.
- Conectar el detector de presencia según el esquema de conexiones. Tener en cuenta aquí la polaridad.
- Pasar el detector de presencia a través del orificio del techo y fijarlo al techo con resortes tensados.
- Para delimitar las zonas, cortar los clips necesarios y colocarlos en la lente.

2 Ajuste

- Los ajustes se realizan a través del ETS.
- El modo de programación se puede ajustar con la tecla de programación o con el mando a distancia theSenda B/aplicación o theSenda P.
- El estado de funcionamiento se indica mediante LED:
 - Fase de arranque: el LED parpadea durante 30 s
 - Funcionamiento: el LED se apaga y el detector está listo para su funcionamiento
 - Error: el LED parpadea rápidamente
 - Modo de programación: el LED permanece encendido
- Utilizar FDSK (Factory Default Setup Key) para una comunicación segura.

Encontrará la base de datos ETS en www.theben.de.
Consulte el manual KNX si desea obtener una descripción detallada del funcionamiento.

Utilização correta PT

- Adequado para espaços pequenos, casas de banho, corredores, escritórios, etc.
- Adequado para controlo autom. da iluminação

1 Montagem e ligação

➤ Montar o detetor no teto (ver figura).

① Altura de montagem: 2–6 m

① O detetor de presença requer uma vista desimpedida das pessoas.

- Criar uma abertura no teto com Ø 34–36 mm.
- Ligar o detetor de presença de acordo com o diagrama de ligações. Respeitar a polaridade.
- Empurrar o detetor de presença através da abertura no teto e fixar no teto com molas fixas.
- Para restrição da área, cortar clips conforme necessário e colocar sobre a lente.

2 Configuração

- As definições são efectuadas através do ETS.
- O modo de programação pode ser definido com a tecla de programação ou com o comando à distância theSenda B/App ou theSenda P.
- O estado de operação é indicado por meio do LED:
 - Fase de arranque: o LED pisca por 30 s
 - Operação: LED desligado, o detetor está operacional
 - Erro: o LED pisca rapidamente
 - Modo de programação: o LED fica aceso continuamente
- Utilizar a FDSK (Factory-Default-Setup-Key) chave de configuração predefinida de fábrica para uma comunicação segura.

Pode aceder ao banco de dados ETS em www.theben.de.
Para descrições detalhadas das funções, use o manual KNX.



thePiccola P360 KNX DE WH
2099200



For more information, see
product page

Hotline Theben:

+49 7474 692-369



! VOORZICHTIG **NL**

- Montage uitsluitend door een elektromonteur laten uitvoeren!
- Voor gedetailleerde beschrijvingen van de functies verwijzen wij naar het KNX-handboek.

! FORSIGTIG **DA**

- Monteringen må udelukkende udføres af en el-installatør!
- Anvend KNX-manualen for detaljerede funktionsbeskrivelser.

! VAR FÖRSIKTIG **SV**

- Montering får endast utföras av behörig elektriker!
- Använd KNX-handboken för detaljerade beskrivningar.

! VARO **FI**

- Asennuksen saa suorittaa vain sähköalan ammattilainen!
- Katso toimintojen tarkat kuvaukset KNX-käsikirjasta.

! VORSIKTIG **NO**

- Montasje må kun utføres av autorisert elektroinstallatør!
- For detaljerte funksjonsbeskrivelser, vennligst se KNX-håndboken.

! POZOR **CS**

- Montáž si nechejte provést výhradně odborným pracovníkem pro elektrická zařízení!
- Pro podrobný popis funkcí použijte příručku KNX.

Algemene info

- De mini-aanwezigheidsmelder voldoet aan EN 60669-2-1 bij voorgeschreven montage
- Voor de plafondmontage (hol plafond)
- Functies die ook met de afstandsbediening theSenda P, theSenda S en theSenda B/app kunnen worden ingesteld

Technische specificaties

Busspanning KNX: 21–32 V DC

Opgenomen stroom KNX-bus: < 7,5 mA

Standby-vermogen: < 0,2 W

Beschermingsgraad: IP 55 (in ingebouwde toestand)

Beschermingsklasse: III

Bedrijfstemperatuur: –5 °C ... + 45 °C

Instelbereik lichtsterkte: 5 – 3000 lx

Bereik inschakelduur: 30 s – 60 min

Detectiehoek: 360°

Detectiebereik: dwars: ca. 8 m; frontaal: ca. 2 m

Aanbevolen montagehoogte: 2 – 2,5 m/ max. 6 m

Vervuilinggraad: 2

Ontwerpstootspanning: 0,5 kV

Generelle informationer

- Mini-tilstedeværelsessensoren opfylder EN 60669-2-1 ved bestemmelsesmæssig montering
- Til loftmontering (hullofter)
- Funktionerne kan også indstilles med fjernbetjeningen theSenda P, theSenda S og theSenda B/app

Tekniske data

Busspænding KNX: 21–32 V DC

Strømforbrug KNX-bus: < 7,5 mA

Standby-ydelse: < 0,2 W

Beskyttelsesart: IP 55 (i monteret tilstand)

Beskyttelsesklasse: III

Driftstemperatur: –5 °C ... + 45 °C

Indstillingsområde lysstyrke: 5 – 3000 lx

Område tilkoblingstid: 30 s – 60 min

Registreringsvinkel: 360°

Registreringsområde: tværs: ca. 8 m; frontalt: ca. 2 m

Anbefalet monteringshøjde: 2 – 2,5 m/ maks. 6 m

Tilsmudsningsgrad: 2

Holdespænding for nominel impuls: 0,5 kV

Allmän information

- Mininärvarodetektorn uppfyller EN 60669-2-1 vid korrekt montering
- För takmontering (undertak)
- Funktioner kan även ställas in med fjärrkontrollen theSenda P, theSenda S och theSenda B/app

Tekniska data

Busspänning KNX: 21–32 V DC

Strömförbrukning KNX-bus: < 7,5 mA

Standbyeffekt: < 0,2 W

Kapslingsklass: IP 55 (i monterat tillstånd)

Skyddsklass: III

Drifttemperatur: –5 °C ... + 45 °C

Inställningsområde ljusstyrka: 5–3000 lx

Varaktighet för tillkoppling: 30 sek. – 60 min.

Detekteringsvinkel: 360°

Detekteringsområde: på tvären: ca 8 m; framifrån: 2 m

Rekommenderad monteringshöjd: 2 – 2,5 m/ max. 6 m

Nedsmutsningsgrad: 2

Mätimpulsspänning: 0,5 kV

Yleistä tietoa

- Pienikokoinen läsnäolotunnistin on määräysten mukaisesti asennettuna standardin EN 60669-2-1 vaatimusten mukainen
- Kattoasennukseen (sisäkatto)
- Toimintoja voidaan lisäksi säätää theSenda P, theSenda S ja theSenda B/App -kaukosäädinten avulla

Tekniset tiedot

Väyläjännite KNX: 21–32 V DC

Virranotto KNX-väylä: < 7,5 mA

Valmiustila teho: < 0,2 W

Kotelointiluokka: IP 55 (asennettuna)

Suojausluokka: III

Käyttölämpötila: –5 °C ... + 45 °C

Kirkkauden asetusalue: 5 – 3000 lx

Kytentäaika-alue: 30 s – 60 min

Tunnistuskulma: 360°

Tunnistusalue: poikittain: noin 8 m, edestä: noin 2 m

Suosittelava asennuskorkeus: 2 – 2,5 m/ max. 6 m

Likaantumisaste: 2

Nimellinen jännitepiikin kestävyys: 0,5 kV

Generell informasjon

- Mini-bevegelsesdetektoren er i henhold til EN 60669-2-1 ved korrekt montasje
- For takmontering (himling)
- Funksjonene kan også stilles inn med fjernkontrollen theSenda P, theSenda S og theSenda B/App

Tekniske data

Busspenning KNX: 21–32 V DC

Strømopptak KNX-buss: < 7,5 mA

Standby-effekt: < 0,2 W

Kapslingsgrad: IP 55 (innebygd tilstand)

Beskyttelsesklasse: III

Driftstemperatur: –5 °C ... + 45 °C

Innstillingsområde for lysstyrke: 5 – 3000 lx

Områdets innkoblingstid: 30 s – 60 min

Registreringsvinkel: 360°

Registreringsområde: på tvers: ca. 8 m; forfra: ca. 2 m

Anbefalt monteringshøyde: 2 – 2,5 m/ maks. 6 m

Tilsmussingsgrad: 2

Nominell impulsholdespenning: 0,5 kV

Obecné informace

- Mini hlásič přítomnosti splňuje při odpovídající montáži normu EN 60669-2-1
- Pro stropní montáž (dutý strop)
- Funkce lze navíc nastavit pomocí dálkového ovládání theSenda P, theSenda S a theSenda B/aplikace

Technické údaje

Napětí sběrnice KNX: 21–32 V DC

Odběr proudu sběrnice KNX: < 7,5 mA

Výkon v pohotovostním režimu: < 0,2 W

Druh krytí: IP 55 (ve vestavěném stavu)

Třída ochrany: III

Provozní teplota: –5 °C ... + 45 °C

Rozsah nastavení jasu: 5 – 3000 lx

Rozsah spínací doby: 30 s – 60 min

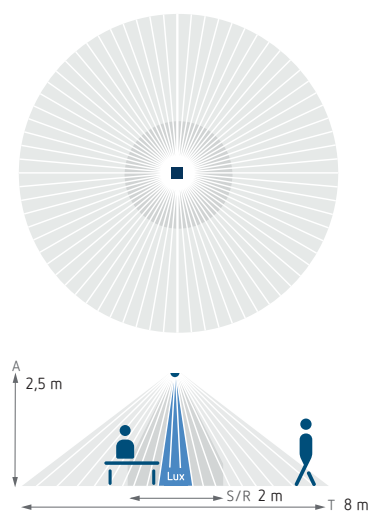
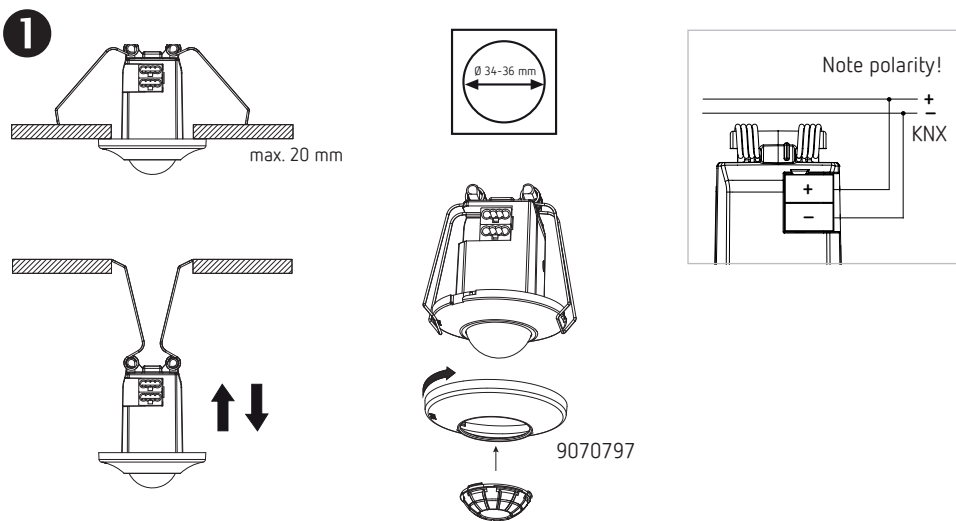
Úhel snímání: 360°

Snímaná oblast: příčně: cca 8 m; čelně: cca 2 m

Doporučená montážní výška: 2 – 2,5 m/ max. 6 m

Stupeň znečištění: 2

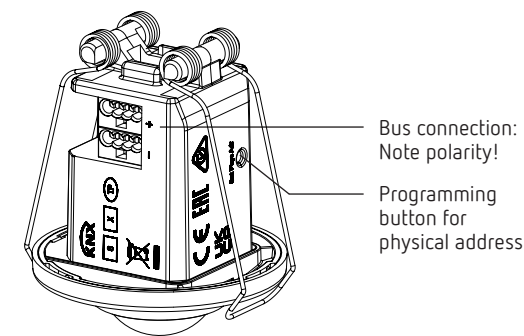
Jmenovité rázové napětí: 0,5 kV



Example of a label with QR code

This device supports KNX Secure. For start-up, the Factory-Default-Setup-Key (FDSK) is required (sticker on the device and the secure card).

- ⚠ Keep the Factory-Default-Setup-Key in a safe place.
- ⚠ Remove the stickers from the device for maximum safety. If the FDSK is lost, a recovery is not possible. In this case, start-up is only possible „insecure“.



2

Bedoeld gebruik NL

- Geschikt voor kleine ruimtes, toiletten, gangen, kantoren etc.
- Geschikt voor de automatische verlichtingsregeling

1 Montage en aansluiting

- Monteer de melder in het plafond (zie afbeelding).

① Montagehoogte: 2–6 m

① Aanwezigheidsmelder moet vrij zicht hebben op personen.

- Plafdonopening van Ø 34–36 mm maken.
- Sluit de aanwezigheidsmelder volgens het aansluitschema aan. Let daarbij op de polariteit.

➢ Schuif de aanwezigheidsmelder door de plafondopening en bevestig deze met gespannen veren in het plafond.

➢ Verwijder indien nodig clips om het bereik te beperken en plaats deze op de lens.

2 Instelling

- Instellingen worden met behulp van de ETS uitgevoerd.
- De programmeermodus kan met de programmeertoets of met de afstandsbediening theSenda B/app resp. theSenda P worden ingesteld.
- De LED geeft de bedrijfstoestand aan:
 - Opstartfase: LED knippert 30 s lang
 - Bedrijf: LED uit, melder is klaar voor gebruik
 - Fout: LED knippert snel
 - Programmeermodus: LED brandt
- Gebruik FDSK (Factory-Default-Setup-Key) voor een veilige communicatie.

De ETS-database vindt u op www.theben.de. Voor gedetailleerde beschrijvingen van de functies verwijzen wij naar het KNX-handboek.

Anvendelse efter bestemmelserne DA

- Eignet til små rum, toiletter, opgange, kontorer osv.
- Eignet til automatisk belysningsstyring

1 Montering og tilslutning

- Monter sensoren i loftet (se billedet).

① Monteringshøjde: 2–6 m

① Tilstedeværelsessensoren kræver frit udsyn til personer.

- Fremstil en loftåbning med Ø 34–36 mm.
- Tilslut tilstedeværelsessensoren efter tilslutningsskemaet. Vær her opmærksom på polariteten.
- Skub tilstedeværelsessensoren gennem loftåbningen, og fastgør den med spændte fjedre i loftet.
- Skær clips ud ved behov for at begrænse området, og sæt dem på linsen.

2 Indstilling

- Indstillingerne foretages via ETS.
- Programmeringsmodus kan indstilles med programmeringstasten eller med fjernbetjeningen theSenda B/app eller theSenda P.
- Driftstilstanden vises med LED:
 - Opstartsfase: LED blinker i 30 sekunder
 - Drift: LED off, sensor er driftsklar
 - Fejl: LED blinker hurtigt
 - Programmeringsmodus: LED lyser vedvarende
- Brug FDSK (Factory-Default-Setup-Key) for sikker kommunikation.

ETS-databasen kan findes under www.theben.de.

Anvend KNX-manualen for detaljerede funktionsbeskrivelser.

Avsedd användning SV

- Lämpad för små rum, toaletter, hallar, kontor osv.
- Lämpad för automatisk belysningsstyrning

1 Montering och anslutning

- Montera detektorn i taket (se bild).

① Monteringshöjd: 2–6 m

① Närvarodetektorn kräver fri sikt av personer.

- Gör en öppning med 34–36 mm Ø i taket.
- Anslut närvarodetektorn enligt kopplings-schemat. Beakta då polariteten.
- Skjut närvarodetektorn genom taköppningen och fäst den med spända fjädrar i taket.
- För att begränsa området, skär till clips i lämplig storlek och montera på linsen.

2 Inställning

- Inställningar görs via ETS.
- Programmeringsläget kan ställas in med programmeringsknappen eller med fjärrkontrollen theSenda B/app resp. theSenda P.
- Lysdioder anger drifttillståndet:
 - Igångsättningsfas: Lysdioden blinkar i 30 sek.
 - Drift: Lysdioden slocknar, detektorn är klar för drift
 - Defekt: Lysdioden blinkar snabbt
 - Programmeringsläge: Lysdioden lyser oavbrutet
- Använd FDSK (Factory-Default-Setup-Key) för en säker kommunikation.

ETS-databasen hittar du på www.theben.de. Använd KNX-handboken för detaljerade beskrivningar.

Määräysten mukainen käyttö FI

- Sopii käytettäväksi pienissä tiloissa, WC-tiloissa, eteisissä, toimistoissa jne.
- Soveltuu automaattiseen valaistuksen ohjaukseen

1 Asennus ja liittäminen

- Asenna tunnistin kattoon (ks. kuva).

① Asennuskorkeus: 2–6 m

① Läsnaolotunnistin edellyttää vapaan näkymän henkilöihin.

- Tee kattoon Ø 34–36 mm aukko.
- Liitä läsnäolotunnistin kytkentäkaavion mukaisesti. Noudata napaisuutta.
- Työnnä läsnäolotunnistin kattoaukon läpi ja kiinnitä se jännitetyillä jousilla kattoon.
- Aluetta voi rajoittaa leikkaamalla tarpeen mukaan kiinnikkeitä ja asettamalla ne linssin päälle.

2 Asetukset

- Kaikki säädöt tehdään ETS-ohjelmalla.
- Ohjelmointitila voidaan asettaa ohjelmointipainikkeella tai theSenda B/App tai theSenda P -kaukosäätimellä.
- Toimintatila näytetään LED-valolla:
 - Käynnistysvaihe: LED vilkkuu 30 s
 - Toiminta: LED ei pala, tunnistin on käyttövalmis
 - Virhe: LED vilkkuu nopeasti
 - Ohjelmointitila: LED palaa jatkuvasti
- Käytä turvalliseen kommunikaatioon FDSK (Factory-Default-Setup-Key) -avainta.

ETS-tietokanta on osoitteessa www.theben.de. Katso toimintojen tarkat kuvaukset KNX-käsikirjasta.

Tiltenkt bruk NO

- Eignet for små rom, toaletter, korridorer, kontorer etc.
- Eignet til automatisk lysstyring

1 Montering og tilkobling

- Monter melderer i taket (se illustrasjon).

① Montasjehøyde: 2–6 m

① Nærværmelderer må ha fri sikt til personer.

- Lag takåpning med Ø 34–36 mm.
- Koble til nærværmelderer iht. koblingskjema. Pass på polariteten.
- Skyv nærværmelderer gjennom åpningen i taket, og fest den med spente fjærer i taket.
- Hvis området skal begrenses, skjæres klipset ut etter behov og settes på linsen.

2 Innstilling

- Innstillinger blir gjort ved bruk av ETS.
- Programmeringstasten eller med fjernkontrollen theSenda B/App eller theSenda P.
- Driftstilstanden indikeres med LED:
 - Opstartsfase: LED-lampen blinker i 30 sek.
 - Drift: LED-lampen er slukket, melderer er driftsklar
 - Feil: LED-lampen blinker hurtig
 - Programmeringsmodus: LED-lampen lyser kontinuerlig
- Bruk FDSK (Factory-Default-Setup-Key) for trygg kommunikasjon.

ETS-databasen finner du på nettsiden www.theben.de. For detaljerte funksjonsbeskrivelser, vennligst se KNX-håndboken.

Použití v souladu s určením CS

- Vhodné pro malé místnosti, toalety, chodby, kanceláře atd.
- Vhodné pro automatické ovládání osvětlení

1 Montáž a připojení

- Namontujte hlásič do stropu (viz obrázek).

① Montážní výška: 2–6 m

① Hlásič přítomnosti potřebuje volný dohled na osoby.

- Vytvořte ve stropě otvor s Ø 34–36 mm.
- Připojte hlásič přítomnosti podle schématu připojení. Dbejte zde na správnou polaritu.
- Hlásič přítomnosti zasuňte do otvoru ve stropě a připevněte ve stropě pomocí napnutých pružin.
- Pro omezení snímané oblasti vyřízněte klipsy podle potřeby a nasadte je na čočku.

2 Nastavení

- Nastavení se provádějí prostřednictvím ETS.
- Programovací režim lze nastavit programovacím tlačítkem nebo dálkovým ovládáním theSenda B/aplikace, resp. theSenda P.
- Provozní stav je zobrazen prostřednictvím LED:
 - spouštěcí fáze: LED bliká po dobu 30 s
 - provoz: LED je vypnutá, hlásič je připraven k provozu
 - chyba: LED rychle bliká
 - programovací režim: LED trvale svítí
- Použijte FDSK (Factory-Default-Setup-Key) pro bezpečnou komunikaci.

Databázi ETS naleznete na www.theben.de. Pro podrobný popis funkcí použijte příručku KNX.