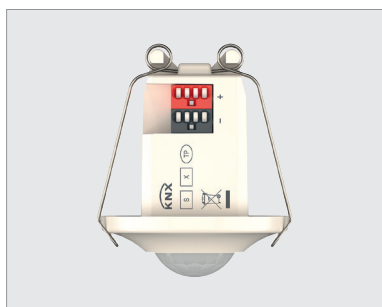
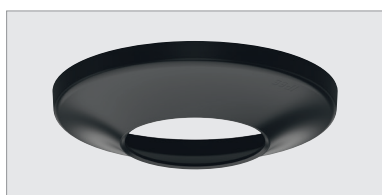


PIR-aanwezigheidsmelder voor vals plafond, thePiccola P360 KNX DE WH



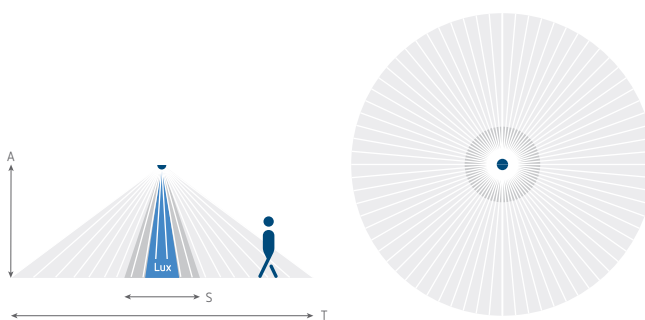
thePiccola P360 KNX DE WH



thePiccola Cover BK, zwarte afdekplaat

- Passieve infrarood-aanwezigheidsmelder voor vals plafond binnen
- Rond detectiebereik 360°, Ø 8 m, (50 m²) bij 2,5 m montagehoogte
- Voor KNX-bussysteem, 2 kanalen licht en 2 kanalen aanwezigheid voor HVAC-regeling
- 2 kanalen licht met 1 lichtmeting
- Automatische verlichtingsregeling met constante lichtregeling of schakelbedrijf
- Dimbare verlichting in schakelmodus met en zonder daglichtinvloed
- Geïntegreerde temperatuursensor
- Dag/nacht omschakeling via telegram
- Stand-by functionaliteit (oriëntatie licht)
- 4 logische kanalen (AND/OR/XOR)
- KNX gegevensbeveiliging
- Bediening als vol- of halfautomatisch mogelijk
- Handmatige override mogelijk via externe KNX drukknoppen
- Eén gerichte lichtsterktemeting (menglichtmeting)
- Eenvoudige aanpassing van de lichtsterktemeting
- Aanwezigheid op korte termijn
- Selecteerbare regelsnelheid
- Teach-in functie
- Scènefunctionaliteit
- Vergrendelingsfuncties
- Inschakelvertraging en inschakelduur aanwezigheid instelbaar
- Uitbreiding van de detectiegebieden door parallele aansluiting
- Instelbare detectiegevoeligheid voor gebruik buitenshuis
- Testmodus om functie en detectiegebieden te controleren
- Instelling via ETS-software (volledige reeks functies)
- Instelling via afstandsbediening/APP of APP (BLE)

Detectiebereik (rond)



Detectiehoek	Montagehoogte (A)	Zittend persoon (S)	Persoon in beweging (T)
360°	2,5 m	3 m² Ø 2 m	50 m² Ø 8 m

PIR-aanwezigheidsmelder voor vals plafond, thePiccola P360 KNX DE WH



Geïntegreerde luxmeter!

theSenda B, afstandsbediening met app theSenda Plug



theSenda P, service-afstandsbediening

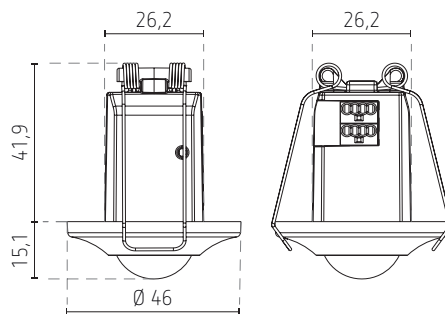


theSenda S, gebruikers-afstandsbediening

Technische gegevens

KNX-busspanning	21 – 32 V DC
Stroomverbruik KNX-bus	< 7,5 mA
Stand-by stroomverbruik	< 0,2 W
Lichtsterktebereik	5 – 3000 lx
Nalooptijd verlichting	30 s – 60 min
Lamptypen	compacte fluorescentielampen, gloei- / halogeenlampen, leds
Lichtmeting	menglichtmeting
Aanwezigheidsvertraging	10 s – 120 min
Inschakelvertraging	10 s – 30 min / inactief
Type aansluiting	KNX-busklem
Montage	plafondinbouw
Beschermingsgraad	IP 55 (indien geïnstalleerd)
Beschermingsklasse	III
Omgevingstemperatuur	-25 tot +55 °C
Kleur	wit

Afmetingen



Plafonduitsnijding : diameter van 34 tot 36 mm

Bestelref.	Leveranciersnr.	EAN	Beschrijving
thePiccola P360 KNX DE WH	2099200	4003468200605	PIR-aanwezigheidsmelder voor vals plafond
Toebehoren			
thePiccola Cover BK	9070797	4003468905050	zwarte afdekplaat
theSenda B	9070985	4003468902073	afstandsbediening met app
theSenda P	9070910	4003468900475	serviceafstandsbediening
theSenda S	9070911	4003468900505	gebruikers-afstandsbediening