

CONTROLLERS

DERBY

RF Push Dimmer-ontvanger



TECHNISCHE GEGEVENS

PRODUCT

Wit
 Compatibel met alle dimmers
 Monochrome bediening
 Transmissiefrequentie : 868 MHz

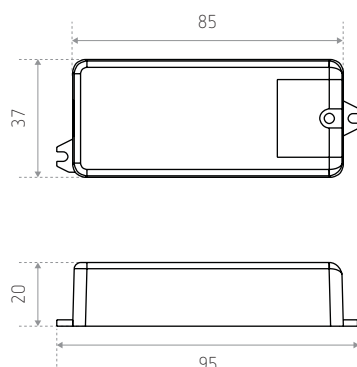
VOEDING

Ingang : 12 V DC - 24 V DC - 36 V DC
 Uitgang : 12 V DC -> 96 W
 24 V DC -> 196 W
 36 V DC -> 288 W

COMPATIBELE ZENDER (NIET INBEGREPEN)

OKLAHOMA

AFMETINGEN (MM)



BESCHRIJVING

RF Push Dimmer-ontvanger

REFERENTIE(S)

IDTL830068ZZZ (LO DERBY)