

CONTRÔLEURS

DERBY

Récepteur RF Push Dimmer



CARACTÉRISTIQUES TECHNIQUES

PRODUIT

Blanc

Compatible avec tous les variateurs

Pilotage monochrome

Fréquence d'émission 868 MHz

ALIMENTATION

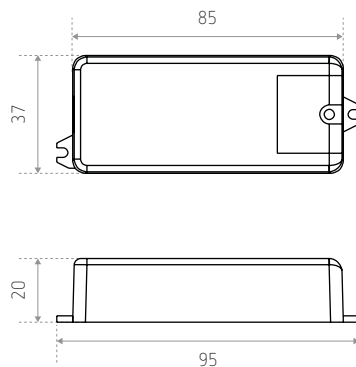
Entrée : 12 V DC - 24 V DC - 36 V DC

Sortie : 12 V DC -> 96 W
24 V DC -> 196 W
36 V DC -> 288 W

ÉMETTEUR COMPATIBLE (NON FOURNI)

OKLAHOMA

DIMENSIONS (MM)



DESCRIPTION

Récepteur RF Push Dimmer

RÉFÉRENCE(S)

IDTL830068ZZZ (LO DERBY)