

INTÉRIEUR  
PLAFONNIERS LED

# SINTRA

## Plafonnier LED orientable



DISPONIBLE EN 2024



### CARACTÉRISTIQUES TECHNIQUES

#### SOURCE LED

10 W  
Blanc chaud (3.000 K)  
L70 B50 30.000 heures  
> 20.000 ON / OFF

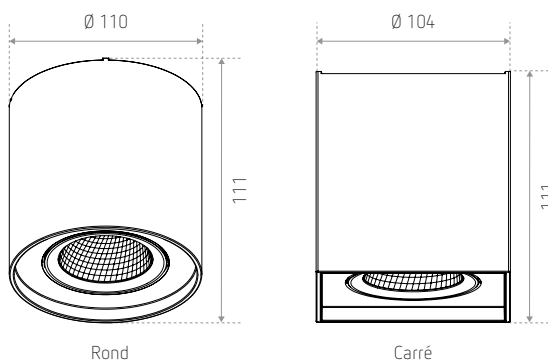
#### ALIMENTATION

230 V AC (dimmable TRIAC - intégrée)

#### PRODUIT

Matériau: PC  
Finition: blanc ou noir  
Orientation:  $\curvearrowright$  30° |  $\curvearrowleft$  350°  
Test au fil incandescent: 650°  
Avec réflecteur dichroïque

### DIMENSIONS (MM)



FORME	PUISSANCE	FINITION	TEINTE	LUMEN	RÉFÉRENCE(S)
Ronde	10 W	Blanc	3.000 K	870 lm	<a href="#">IDTL810204BEE</a> (LO SINTRA 10W R 3000K WH)
		Noir	3.000 K	870 lm	<a href="#">IDTL810205NEE</a> (LO SINTRA 10W R 3000K BK)
Carrée	10 W	Blanc	3.000 K	870 lm	<a href="#">IDTL810206BEE</a> (LO SINTRA 10W S 3000K WH)
		Noir	3.000 K	870 lm	<a href="#">IDTL810207NEE</a> (LO SINTRA 10W S 3000K BK)