

INTÉRIEUR
PLAFONNIERS LED

RIVOLI

Plafonnier LED CCT et double puissance



DISPONIBLE EN 2024



CARACTÉRISTIQUES TECHNIQUES

SOURCE LED

Multi-puissance: 10 / 15 W, 13 / 18 W ou 22 / 32 W

CCT: blanc chaud (2.700 K ou 3.300 K) / blanc naturel (4.000 K)

L80 B50 50.000 heures

> 25.000 ON / OFF

ALIMENTATION

230 V AC (non dimmable - intégrée)

PRODUIT

Matériau: PP

Finition: blanc ou noir

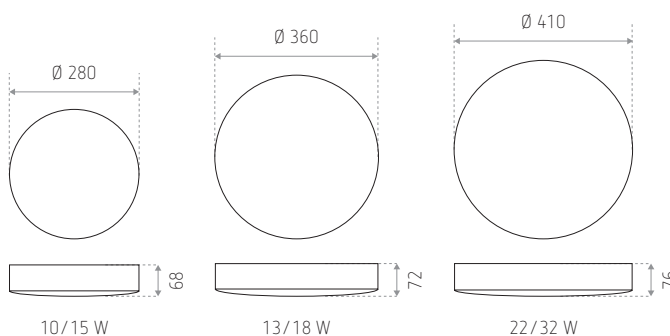
3 appareils en 1: choix du blanc et de la puissance via un switch

BATTERIE DE SECOURS

Li-ion 3,6 V 18.650-2.600 mAh

Autonomie: 3 heures

DIMENSIONS (MM)



BATTERIE	PUISSANCE	FINITION	2.700 K	3.300 K	4.000 K	RÉFÉRENCE(S)
☑	10 / 15 W	Blanc	1.070 / 1.440 lm	1.200 / 1.660 lm	1.170 / 1.590 lm	IDTL810202BEK (LO RIVOLI 10-15W BAT WH)
		Noir	1.070 / 1.440 lm	1.200 / 1.660 lm	1.170 / 1.590 lm	IDTL810203NEK (LO RIVOLI 10-15W BAT BK)
	10 / 15 W	Blanc	1.070 / 1.440 lm	1.200 / 1.660 lm	1.170 / 1.590 lm	IDTL810196BEK (LO RIVOLI 10-15W WH)
		Noir	1.070 / 1.440 lm	1.200 / 1.660 lm	1.170 / 1.590 lm	IDTL810197NEK (LO RIVOLI 10-15W BK)
-	13 / 18 W	Blanc	1.220 / 1.670 lm	1.330 / 1.860 lm	1.320 / 1.790 lm	IDTL810198BEK (LO RIVOLI 13-18W WH)
		Noir	1.220 / 1.670 lm	1.330 / 1.860 lm	1.320 / 1.790 lm	IDTL810199NEK (LO RIVOLI 13-18W BK)
	22 / 32 W	Blanc	2.170 / 3.010 lm	2.390 / 3.360 lm	2.340 / 3.240 lm	IDTL810200BEK (LO RIVOLI 22-32W WH)
		Noir	2.170 / 3.010 lm	2.390 / 3.360 lm	2.340 / 3.240 lm	IDTL810201NEK (LO RIVOLI 22-32W BK)