



TEK-1173-ESM



TEK-3354 6M



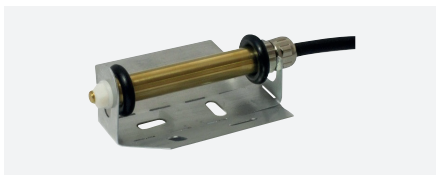
TEK-3356 6M



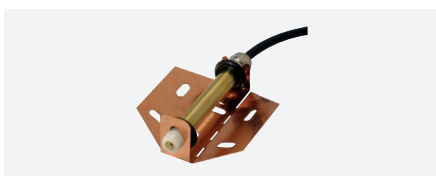
Y71001



Y71921



Y79145



Y79146

Gebruik

- De digitale ijs- en sneeuwmelder type TEK-1773-ESM heeft, in combinatie met de temperatuur- en vochtigheidsvoelers TEK-3354-6M of 3355, de opgave ijs en sneeuw vroegtijdig te herkennen en door het inschakelen van een ontdooiapparaat de bewaakte buitenoppervlakken zoals op- en afritten, laadperrons, stoepen, terrassen, dakgoten, parabolische antennes, enz. sneeuw- en ijsvrij te houden.
- Hoewel het apparaat vooral geschikt is om een elektrische verwarming in te schakelen, kan het tevens toegepast worden voor elk ander type van oppervlakverwarming, bij aanwezigheid van ijs- of ijzelvorming, of in geval van sneeuwval.

Werkingsprincipe

- In tegenstelling tot systemen met voelers, die uitgerust zijn met elektroden onderhevig aan beschadiging door vervuiling of corrosie, gebruikt de detector TEK-1773-ESM sensoren die geen onderhoud vereisen en uitgerust zijn met een PTC-thermistor die in staat is de temperatuur te meten maar ook vochtigheid te detecteren.
- Zodra de oppervlaktetemperatuur lager is dan de kritische drempel ingesteld aan de detector, wordt een sensorverwarming ingeschakeld. Indien binnen de volgende 90 seconden vochtigheid wordt waargenomen, wordt de oppervlakverwarming ingeschakeld gedurende een minimale tijdsduur instelbaar van 30 tot 600 minuten.
- Indien niet de minste vochtigheid gedetecteerd wordt, wordt de sensorverwarming uitgeschakeld gedurende ± 25 minuten.

Instellingen aan de detector

- Vochtigheid**: instelling van de vochtigheidsgevoeligheid tussen 5 en 95 (5 = droge voeler, 95 = vochtvoeler).
- Temperatuur**: uitschakeldrempel van de voelerverwarming instelbaar van 0 tot +5 °C.
- Minimale temperatuur**: temperatuurdrempel onder dewelke er geen vochtigheidsrisico bestaat en bijgevolg geen ijs- of ijzelvorming. Deze drempel is instelbaar van -25 tot -5 °C.
- Minimale verwarmingstijd**: instelbaar van 30 tot 600 minuten.
- Testfunctie**: voor het testen van de voeler(s) en het manueel inschakelen van de verwarming gedurende een minimale duur, onafhankelijk van de gemeten temperatuur en vochtigheid.

Weergave van de menu's op het display

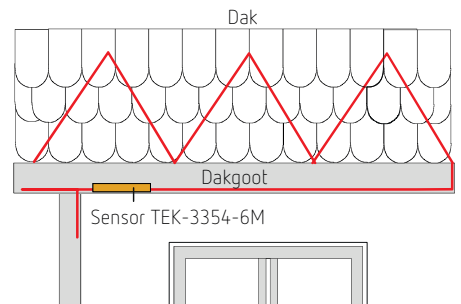
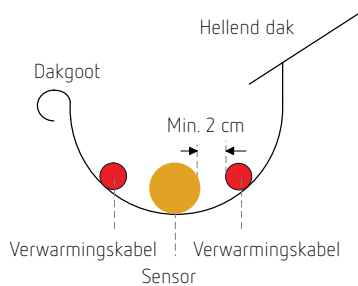
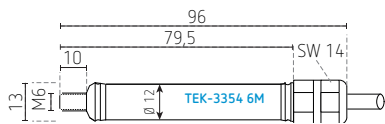
- Parameters van niveau 1
- Test
- Status (met foutcode bij defect van een sensor)
- Configuratie
- Administratie.

Signaallampen

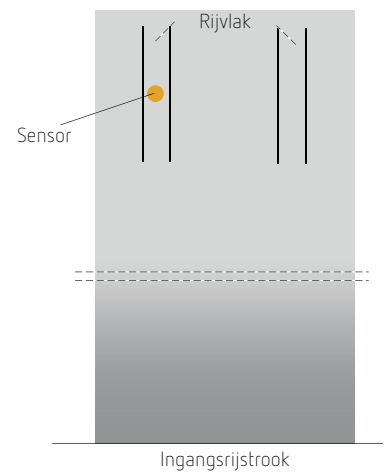
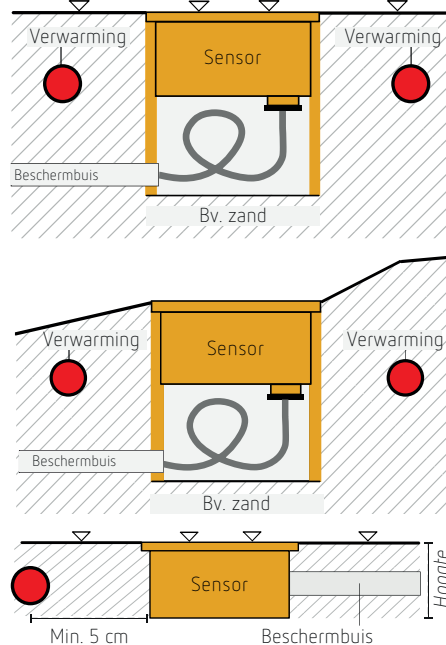
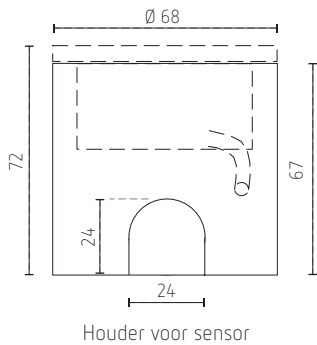
- Een led duidt de volgende bedrijfstoestanden aan :
 - groen knipperlicht : initialisering
 - groen : in bedrijf
 - groen /rood-knipperlicht : voeler defect, alarm ingeschakeld
 - rood knipperlicht : detector buiten bedrijf, alarm ingeschakeld
 - rood : verwarming ingeschakeld.

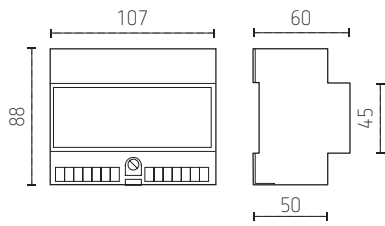
Sensoren

- Type **TEK-3354-6M** : voor ontthooing van dakgoten, daklijsten, parabolische antennes, goten, enz. Voorbeeld voor ontthooing van dakgoten



- Sensor **3356** : toepassing voor ingangsstroeken, laadperrons, stoepen, terrassen, enz. Voorbeeld voor ontthooing van een ingangsstrook





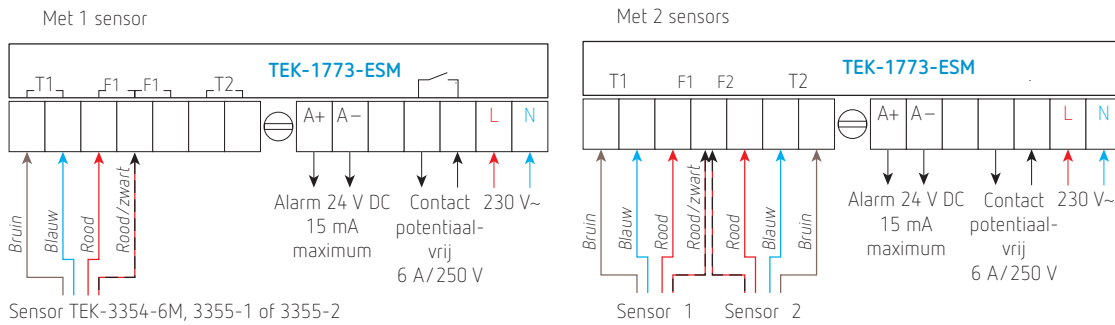
Technische gegevens

Voeding van detector	230 V 50 Hz ± 6 %
Verbruik	10 VA
Max. belasting van contact	6 A/230 V cos φ = 1; 2 A/230 V AC cos φ = 0,6
Type van contact	1 potentiaalvrij NO
Alarmuitgang	24 V DC, 15 mA maximum
Toelaatbare temperatuur	0 tot 50 °C
Toelaatbare vochtigheid	0 tot 95 % zonder condensatie
Isolatiespanning	4 kV
Beschermingsklasse	II
Beschermingsgraad	IP20

Sensoren

Aansluitkabel	6, 20 of 50 m; type SL-Y11Y bestand tegen olie en vuil volgens VDE 0472/9.21
Beschermingsgraad	IP68
Toelaatbare temperatuur	-30 tot +75 °C
Opgelet :	een te grote kracht toegepast op de sensor kan deze vernielen

Elektrische aansluitingen



Ohmse waarden van de thermistor gemeten op de bruine en blauwe kabels

°C	Ω	°C	Ω	°C	Ω	°C	Ω	°C	Ω	°C	Ω
-20	14 626	-14	10 839	-8	8 132	-2	6 164	+4	4 721	+10	3 652
-18	13 211	-12	9 838	-6	7 405	0	5 634	+6	4 329	+12	3 360
-16	11 958	-10	8 941	-4	6 752	+2	5 155	+8	3 974	+14	3 094

Ohmse waarde van vochtigheidssensors (rode en rood / zwart kabels) : sensor
 TEK-3354-6M : ± 80 Ω sensor 3355 : ± 53 Ω

BESTELREF.	BESCHRIJVING
TEK-1773-ESM	Ijs- of sneeuwmelder
TEK-3354 6M	Sensor voor dakgoten, antennes, enz. (6, 20 of 50 m)
TEK-3356 6M	Sensor met huls voor ingangsstroken, stoepen, enz. (6 m)
TEK-3356 20M	Sensor met huls voor ingangsstroken, stoepen, enz. (20 m)
Y71001	Aluminium deksel voor huls
Y71921	Adapter voor huls
Y79145	Koperen montagekit voor sensor TEK-3354 6M
Y79146	Zink montagekit voor sensor TEK-3354 6M