

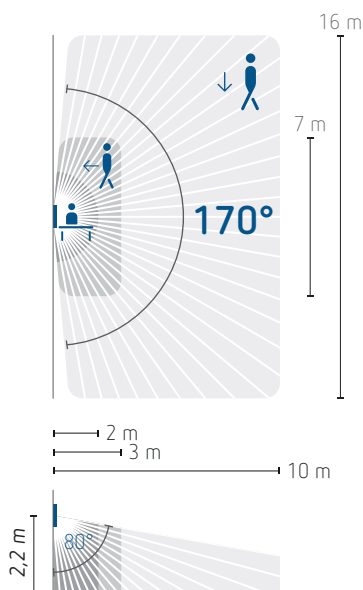
Détecteur de présence pour montage mural, theMura S180-101 2.20 UP WH



theMura S180-101 2.20 UP WH



Montage jusqu'à 2,2 m de hauteur

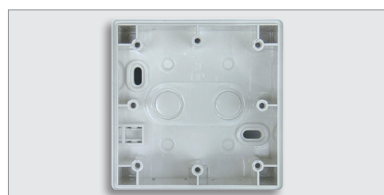


- Commande d'éclairage économe en énergie, p. ex. de couloirs, cages d'escalier, caves, sanitaires, etc.
Le theMura S180-101 dispose d'une sortie pour contrôler automatiquement une bouche d'aération dans les toilettes ou la salle de bains.
- Détection de 170°, zone rectangulaire de 16 x 10 m pour une hauteur de montage de 2,2 m
- Fonction détecteur d'absence, mode automatique ou semi-automatique
- Extension flexible grâce à la connexion maître /esclave
- Bouton pour enclenchement manuel intégré (désactivable)
- Possibilité de raccorder un bouton-poussoir externe
- Mise en service immédiate grâce aux pré-réglages en usine
- Réglages par potentiomètres ou télécommande theSenda B, theSenda P ou theSenda S
- Fonction éclairage d'escalier
- Fonction longue durée
- Fonction sonore et lumière d'orientation
- Équilibrage auto de la mesure de la luminosité
- Présence de courte durée
- Sensibilité réglable
- Fonction d'apprentissage, valeur de commutation de la luminosité réglable
- Fonction impulsions
- Fonction test pratique
- Kit d'adaptation (plaque de fixation) compatible avec plaques de recouvrement Niko Original, Intense et Pure.

Caractéristiques techniques

Tension d'alimentation	230 V AC, 50 à 60 Hz
Montage	mural encastré jusqu'à une hauteur de 2,2 m
Détection	170°, zone de 16 x 10 m
Sortie de commutation	1 canal éclairage et 1 canal présence
Consommation en veille	0,4 W
Charge de commutation L/L'	10 A $\cos \varphi = 1$, H1/H2: 2 A $\cos \varphi = 1$
Mesure de la lumière mixte	
Réglage luminosité	5 à 3000 lx
Temporisation éclairage	10 s à 60 min, impulsion 0,5 s ON / 10 s pause
Charge de lampes à incand./halogène	2300 W
Lampe led	< 2 W: 40 W, > 2 W: 450 W
Temporisation à l'enclenchement de la présence	0 s à 10 min
Temporisation au déclenchement de la présence	10 s à 120 min
Puissance de commutation de la présence	50 W/50 VA, max. 2 A (ventilation)
Raccordement	bornes à ressort
Température ambiante	-15 à 45 °C
Indice de protection	IP 20
Couleur du boîtier	blanc

Détecteur de présence pour montage mural, theMura S180-101 2.20 UP WH



907.0.504, cadre pour montage apparent du détecteur



Luxmètre intégré!

theSenda B, télécommande avec app theSenda Plug

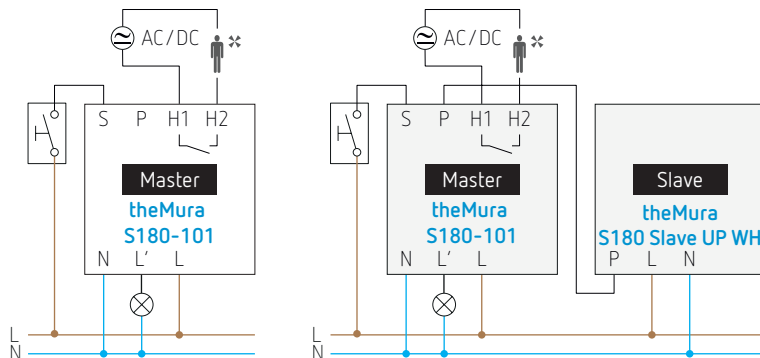


theSenda P, télécommande de service

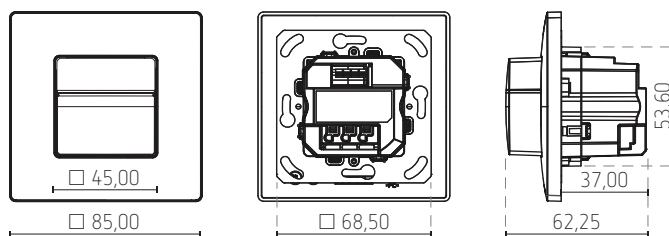


theSenda S, télécommande pour l'utilisateur

Schémas de raccordement



Plan d'encombrement



Réf. de commande	N° fournisseur	EAN	Description
theMura S180-101 2.20 UP WH	2060658	4003468200612	détecteur de présence mural
Option			
907.0.504	9070504	4003468904367	cadre pour montage apparent du détecteur
theSenda B	9070985	4003468902073	télécommande avec app
theSenda P	9070910	4003468900475	télécommande installateur
theSenda S	9070911	4003468900505	télécommande utilisateur.