

# Wifi-schakelaar, 230 V, 2 kanalen SWITCH-ON



SWITCH-ON

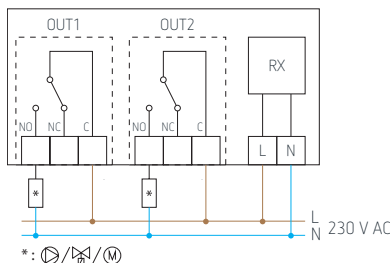
- Draadloze 2-kanaals schakelaar voor het in- en uitschakelen van maximaal twee elektrische apparaten met laag vermogen via de Seitron Smart app.
- Eenvoudige oplossing voor het aansluiten van elektrische rolluiken, besproeiingssystemen en verlichting, of elk ander elektrisch apparaat dat je op afstand wilt automatiseren of bedienen.
- Dankzij de Seitron Smart-applicatie kun je SWITCH-ON op afstand in- en uitschakelen, de in- en uitschakeltijden op weekbasis programmeren of de schakelaar aan laten staan dankzij de "pulsmodus".
- Dubbele functie: afhankelijk van de configuratie kan SWITCH-ON functioneren als een IoT wifi-schakelaar of als een 2,4 GHz radio-ontvanger gekoppeld aan een programmeerbare thermostaat (bijv. WI-TIME WALL).



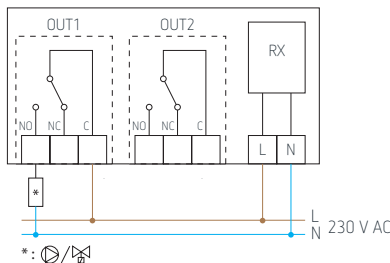
App Seitron Smart



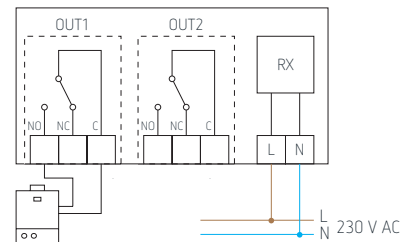
## Bedradingschema's



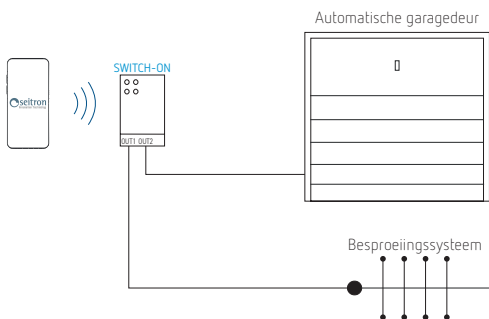
SWITCH -ON in IoT-modus



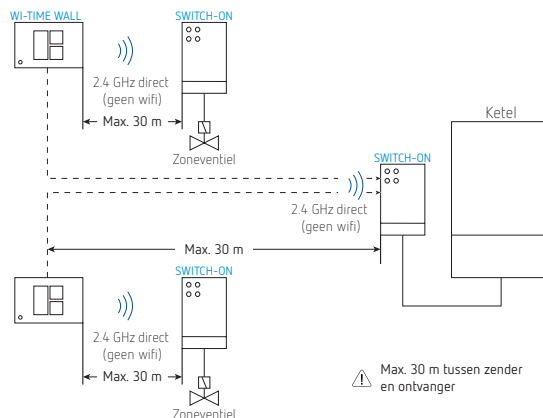
SWITCH -ON ingesteld op éénkanaals draadloze ontvangermodus



## Voorbeelden van logische bedradingschema's

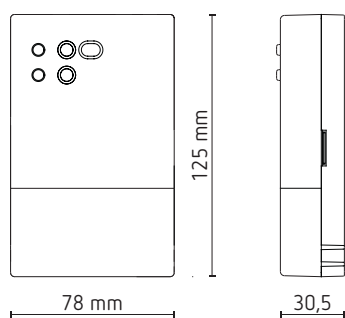


De SWITCH-ON schakelaar bestuurt een automatische garagedeur en een besproeiingssysteem.



Systeem bestaande uit drie SWITCH-ON's in radio-ontvangermodus en twee WI-TIME WALL thermostaten: twee SWITCH-ON's sturen elk een zonemagneetklep aan en ontvangen ingangen van de bijbehorende WI-TIME WALL's, terwijl de 3e SWITCH-ON de ingangen beheert die worden ontvangen van de WI-TIME WALL's.

# Wifi-schakelaar, 230 V, 2 kanalen, SWITCH-ON



## Technische gegevens

Voeding	95 tot 290 V, 47 tot 440 Hz
Frequentie	2.4 GHz + wifi
Max. RF zendvermogen	< 100 mW
Stroomverbruik	< 2 W
Max. vermogen per aangestuurd apparaat	750 W (AC) of 90 W (DC)
Type antenne	intern
Max. afstand tot de zender	> 100 m in open veld, > 25 tot 30 m binnenshuis (afhankelijk van gebouwconstructie en omgeving)
Contacten	2x 3 A 250 V AC, 3 A 30 V DC max SPDT, potentiaalvrij
Beschermingsgraad	IP 3X
Overspanningscategorie	II
Vervuilingsgraad	2
Beschermingsklasse tegen elektrische schokken	II
Nominale pulsspanning	2500 V
Aantal handmatige cycli	1.000
Aantal automatische cycli	100.000
Softwareklasse	A
EMC-testspanning	230 V
EMC-teststroom	25 mA
Bedrijfstemperatuur	0 tot +40 °C
Opslagtemperatuur	-10 tot +50 °C
Vochtigheidsgrenzen	20 tot 80% RH niet-condenserend
Behuizing	materiaal : ABS+PC V0 zelfdovend, kleur : wit

Bestelref.	Leveranciersnr.	EAN	Omschrijving
SWITCH-ON	GS001M	8031025137541	wifi-schakelaar, 230 V, 2 kanalen