

Interrupteur wifi, 230 V, 2 canaux SWITCH-ON



SWITCH-ON

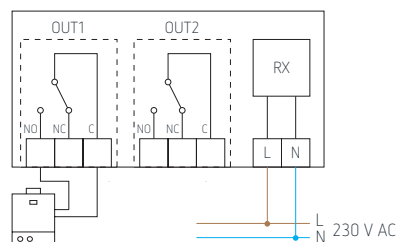
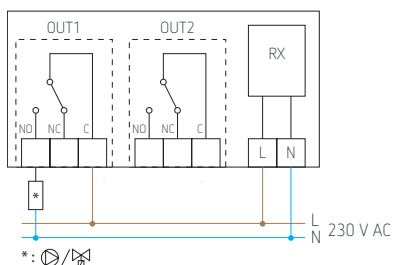
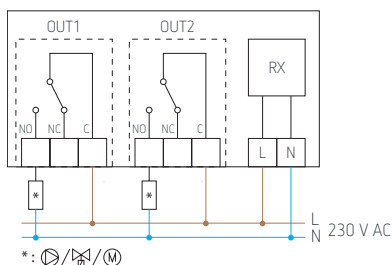
- Interrupteur 2 canaux sans fil permettant d'allumer ou d'éteindre jusqu'à deux appareils électriques de faible puissance, en utilisant l'application Seitron Smart.
- Solution facile pour connecter des volets électriques, des systèmes d'arrosage et des dispositifs d'éclairage, ou tout autre dispositif électrique que vous souhaitez automatiser ou contrôler à distance.
- Grâce à l'application Seitron Smart, vous pouvez allumer et éteindre le SWITCH-ON à distance, programmer les périodes d'allumage et d'extinction sur une base hebdomadaire ou maintenir l'interrupteur allumé grâce au "mode pulsé".
- Double fonction : selon la configuration, le SWITCH-ON peut fonctionner comme un commutateur wifi IoT ou comme un récepteur radio 2,4 GHz couplé à un thermostat programmable (p. ex. WI-TIME WALL).



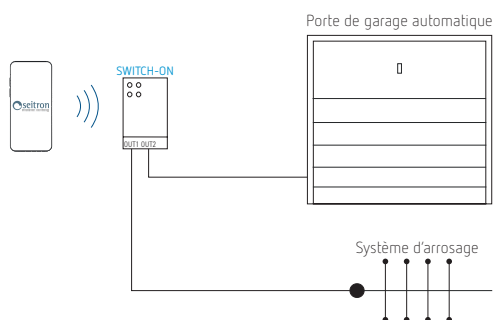
App Seitron Smart



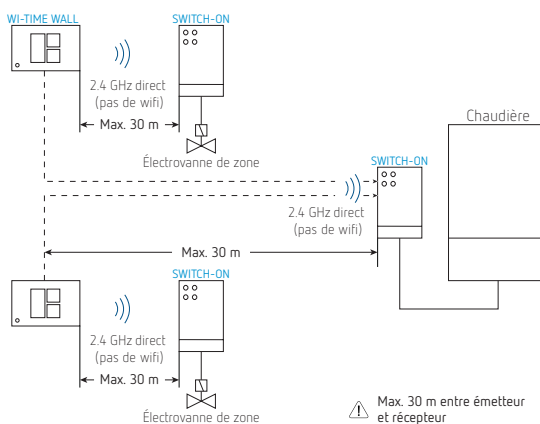
Schémas de câblage



Exemples de schémas de câblage logique

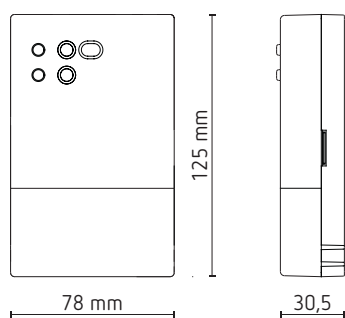


L'interrupteur SWITCH-ON contrôle une porte de garage automatique et un système d'arrosage.



Système composé de trois SWITCH-ON en mode récepteur radio et de deux thermostats WI-TIME WALL : deux SWITCH-ON contrôlent chacun une électrovanne de zone et reçoivent les entrées des WI-TIME WALL associés, tandis que le 3e SWITCH-ON gère les entrées reçues des WI-TIME WALL.

Interrupteur wifi, 230 V, 2 canaux, SWITCH-ON



Caractéristiques techniques

Alimentation électrique	95 à 290 V, 47 à 440 Hz
Fréquence	2.4 GHz + wifi
Puissance de transmission RF max.	< 100 mW
Consommation	< 2 W
Puissance maximale	750 W (AC) ou 90 W (DC)
Type d'antenne	interne
Distance maximale de l'émetteur	> 100 m en champ libre, > 25 à 30 m à l'intérieur (en fonction du bâtiment et de l'environnement)
Contacts	2x 3 A 250 V AC, 3 A 30 V DC max SPDT, libres de potentiel
Degré de protection	IP 3X
Catégorie de surtension	II
Degré de pollution	2
Classe de protection contre les chocs électriques	II
Tension nominale d'impulsion	2500 V
Nombre de cycles manuels	1.000
Nombre de cycles automatiques	100.000
Classe de logiciel	A
Tension d'essai CEM	230 V
Courant d'essai CEM	25 mA
Température de fonctionnement	0 à +40 °C
Température de stockage	-10 à +50 °C
Limites d'humidité	20 à 80 % RH sans condensation
Boîtier	matériau : ABS+PC V0 auto-extinguible, couleur : blanc

Réf. de commande	Réf. fournisseur	EAN	Description
SWITCH-ON	GS001M	8031025137541	interrupteur wifi, 230 V, 2 canaux