

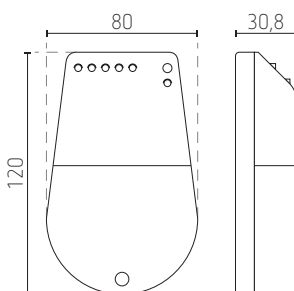
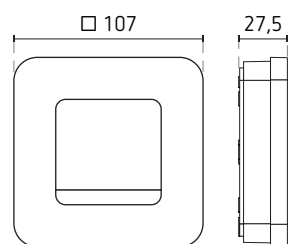
# Draadloze klokthermostaat, RAM813 top3 HF set A



RAM813 top3 HF set A



Thermostaat en ontvanger voor wandmontage



- Radiogestuurd systeem bestaande uit een draadloze thermostaat en een ontvanger
- Programmeerbare thermostaat voor het bewaken en regelen van de ruimtetemperatuur volgens geprogrammeerde tijden
- Bediening op het apparaat of via de gratis RAMSES top3 app (voor Android en iOS) alleen via een lokale Bluetooth-verbinding
- Duidelijk digitaal display met gemakkelijk herkenbare iconen
- Thermostaat op batterijen
- Directe Bluetooth Low Energy verbinding tussen app en thermostaat
- Comfortabele instellingen via de app met intuïtieve bediening vanaf een smartphone of tablet
- Keuze van 3 vooraf ingestelde en bewerkbare weekprogramma's
- Comfort, eco (verlaging) en vorstbeveiliging bedrijfsmodi
- Verlicht display bij toetsbediening
- Externe ingang voor het aansluiten van een externe ruimtevoeler, vloersensor, bewegingsmelder, enz.
- Instelbare optimalisatie om de gewenste temperatuur op het schakeltijdstip te bereiken
- Nuttige functies : vakantieprogramma, zomer- / wintertijd, wandinstelling, openraamdetectie, PWM- of hystereseregeling, antiblokkering van de pomp, enz.
- Geschikt voor aan/uit verwarming, zone- of afzonderlijke ruimteregeling, elektrische verwarming
- Geschikt voor energiebesparende ruimtetemperatuurregeling in huizen, flats, kantoren enz.

## Technische gegevens

Bedrijfsspanning	2 batterijen 1,5 V LR6 AA
Stand-by verbruik	< 1 W
Gangreserve	10 min tijdens batterijvervangning
Instelbereik temperatuur	2 tot 30 °C in stappen van 0,2 °C
Programmering	24 h/7 dagen, 3 vooraf ingestelde en bewerkbare weekprogramma's
Geheugenplaatsen	42 programmastappen met temperatuurkeuze, max. 24 schakeltijden per programma
Type van regeling	PWM (Pulse width modulation) of hysteresse
Regelperiode	5 tot 30 min (PWM-regeling)
Proportionele band PWM	± 0,2 tot 5 K (PWM-regeling)
Schakelhysteresse	± 0,2 tot 1,0 K
Klokafwijking	≤ ± 1 s/dag (kvarzt) bij 20 °C
Montage van thermostaat	wandmontage of in inbouwdoos; meegeleverde steun om de thermostaat op een meubel, tafel, enz. te plaatsen
Beschermingsgraad	IP 40 volgens EN 60529, IP 20 bij vervanging van batterijen
Beschermingsklasse	II volgens EN 60730-1
Toelaatbare temperatuur	0 tot 50 °C
Zendfrequentie	868 MHz
Reikwijdte in vrij veld	ong. 100 m

## Ontvanger

Bedrijfsspanning	230 V AC, 50 Hz
Contact	1 NO-contact, 16 A/250 V AC, cos φ = 1
Montage	wand
Beschermingsgraad	IP 20



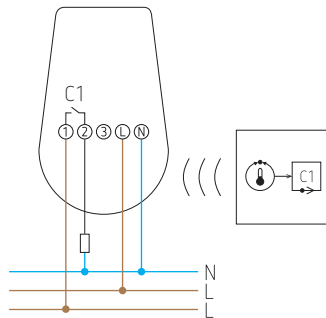
907.0.321,  
vloersensor, IP 65



907.0.459,  
ruimtevoeler, IP 65

Beschermingsklasse	II
Toelaatbare temperatuur	0 tot 50 °C

### Aansluitschema



Bestelref.	Leveranciersnr.	EAN	Beschrijving
RAM813 top3 HF set A	8139203	4003468810132	draadloze klokthermostaat met ontvanger
<b>Toebehoren</b>			
907.0.321	9070321	4003468903360	vloersensor
907.0.459	9070459	4003468903810	ruimtevoeler