

# Chaudière électrique murale, GRE-DCSV24T400

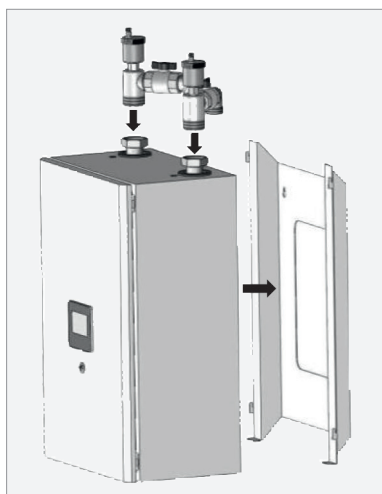


GRE-DCSV24T400

- La chaudière électrique murale GRE-DCSV24T400 peut équiper tout circuit de chauffage central à eau chaude par radiateurs ou plancher chauffant.
  - Le corps de chauffe en cuivre garantit une extrême résistance à la corrosion.
  - Circulateur de classe A à haut rendement et faible consommation.
  - Elle est parfaitement équipée pour fonctionner comme source de chaleur principale et peut aussi s'intégrer dans un système multi-énergies, en appoint ou en relève avec du bois, du solaire, une pompe à chaleur, une chaudière fioul ou gaz.
- Peu encombrante
  - Utilisation simple
  - Fonctionnement silencieux
  - Économique
  - Rendement proche de 100 %
  - Puissance ajustable.

## Équipement

- Corps de chauffe en cuivre calorifuge MO
- Thermoplongeurs démontables sur bride
- Circulateur haut rendement classe A
- Soupape de sécurité avec manomètre
- Thermomètre
- Aquastat réglable de 0/90 °
- Sécurité thermique à réarmement manuel réglable 60 ° /95 °
- Pressostat, sécurité manque d'eau
- Relais de puissance, contacteurs
- Temporisation
- Bornier de raccordement
- Bornier de régulation



GRE-KITSB, kit d'adaptation sorties basses avec support mural

## Caractéristiques techniques

Triphasé 400 V + N

Puissance : 24 kW

Protection : 40 A

Section de câble minimale : 5x 10 mm<sup>2</sup>

Sorties : F5/4"

Montage mural

Dimensions : H 600 x l 400 x P 250 mm

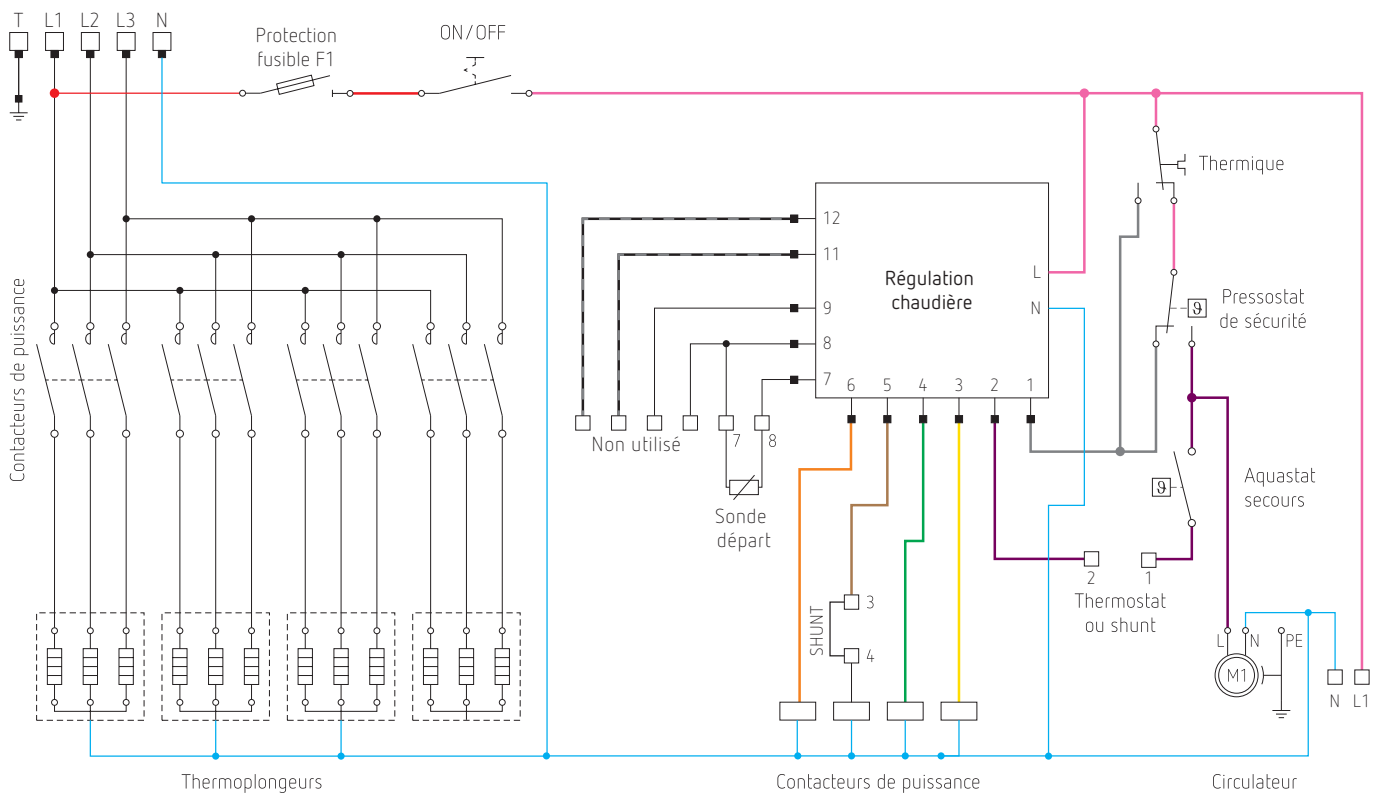
Poids : 29 kg

## Kit d'adaptation sorties basses KITSB

- Kit composé d'un support mural, 2 tés, 2 purgeurs, 2 vannes d'isolement et 2 coudes
- Orientation des sorties vers le bas
- Purge d'air aux point hauts
- Possibilité de passer la tuyauterie derrière la chaudière
- Départ et retour : M1"

# Chaudière électrique murale, GRE-DCSV24T400

## Schéma de raccordement



Réf. de commande	N° de fournisseur	EAN	Description
GRE-DCSV24T400	DCSV24	9900000101008	chaudière électrique murale 24 kW, pour tout circuit de chauffage central à eau chaude par radiateurs ou plancher chauffant
<b>Accessoires</b>			
GRE-KITSB	KITSB	9900000102005	kit d'adaptation sorties basses et purge d'air aux points hauts