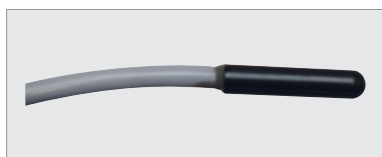
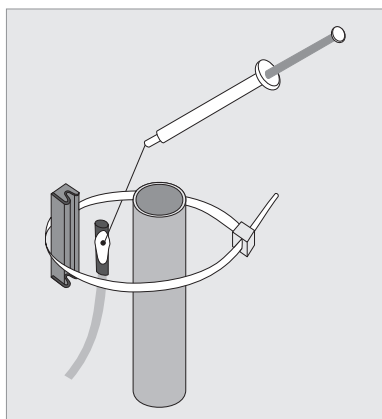


## Miniatuur- of dompelvoeler 3128



3128 2M



3128 AP

De miniatuur- of dompelvoeler 3128 dient voor het meten van de ketel- of de boiler-temperatuur.

De voeler is voorzien van een NTC-thermistor, waarvan de ohmse waarde varieert in functie van de gemeten temperatuur.

Door zijn geringe diameter (7 mm), kan hij gemonteerd worden in dompelhulzen, waarin tevens capillairvoelers van thermostaten of thermometers kunnen worden ingebouwd.

Een 2 m lange gegoten kabel vergemakkelijkt de aansluiting. Zo nodig kan men de kabel met om het even welke 2-draadskabel verlengen.

- 2 voelers 3128 2M zijn bijgeleverd met de weersafhankelijke regelaar SAM2100
- 3 voelers 3128 2M zijn bijgeleverd met de weersafhankelijke regelaar SAM2200
- 1 voeler 3128 2M is bijgeleverd met de weersafhankelijke regelaar SAM91.

### Voeler 3128 AP

De anvoervoeler 3128 AP voor montage op de buisleiding is bestemd voor het meten van de aanvoertemperatuur als de voeler na een circulatiepomp of na een mengkraan moet geplaatst worden en er geen beschermhuls is voorzien.

Deze voeler wordt aangesloten met een 6 m lange gegoten kabel en kan verlengd worden met om het even welke 2-draadskabel.

De voeler wordt met een metalen klembeugel op de buis bevestigd. De buis moet vooraf blank gemaakt worden en met warmtegeleidende pasta bedekt. De bevestigingsklem en de pasta worden bijgeleverd.

Bestelreferentie	Leveranciersnr.	EAN	Omschrijving
3128 2M	X3128000000	9900000005498	2 m kabel, 2 kΩ/25 °C
3128 20M	3128/20M	9900000010233	20 m kabel, 2 kΩ/25 °C
3128 6M	V3129000000	9900000005504	6 m kabel, 2 kΩ/25 °C
3128 AP	V3129000ANL	9900000005511	voeler + bevestigingsklem + pasta, 6 m kabel, 2 kΩ/25 °C
<b>Accessoire</b>			
TEK-CL3128	X9637000000	9900000017132	bevestigingsklem voor 3128 AP