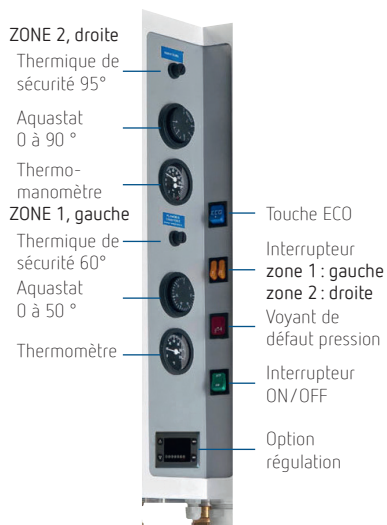


Chaudière électrique pour deux circuits, GRE-BIZON8T400M230



GRE-BIZON8T400M230



La chaudière BIZON est idéale pour le **pilotage de deux circuits en direct**.

Dans une même chaudière, elle intègre l'équipement nécessaire pour un raccordement sur des circuits de chauffage en haute ou basse température sans l'ajout de vanne mélangeuse, ni ballon tampon.

- Chaudière double équipement, double sécurité, double départ pour un pilotage indépendant et direct de deux circuits de chauffage :
 - radiateurs + plancher chauffant,
 - plancher chauffant + plancher chauffant,
 - radiateurs + radiateurs,
 - radiateurs + eau chaude,
 - plancher chauffant + eau chaude
- Gestion et modulation de la puissance par zone; précision, régulation, confort optimal
- Fonction ECO pour limiter la puissance totale appelée : un interrupteur intégré à l'appareil permet de rendre une zone prioritaire pour un fonctionnement alterné avec la zone non prioritaire.
- Installation simple.

Équipement

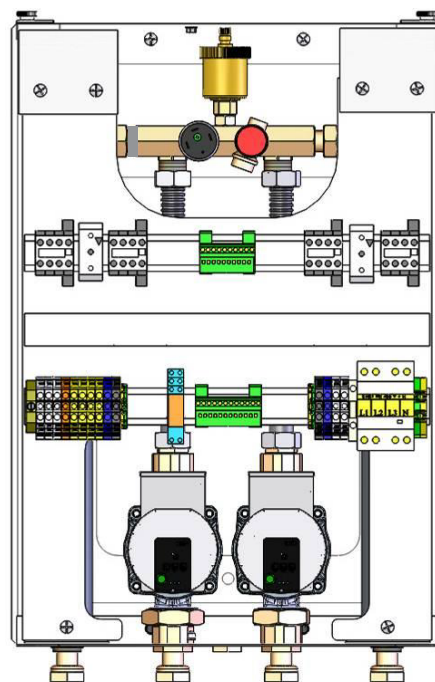
- Corps de chauffe en inox calorifuge M0 (x2)
- Thermoplongeurs sur bride (x2)
- Sécurité manque d'eau (pressostat)
- Sécurité de coupure d'alimentation générale
- Soupape de sécurité
- Relais contacteurs silencieux
- Bornier de raccordement régulation
- Fonction ECO

Circuit radiateurs (R), corps de chauffe droit

- Thermomètre
- Aquastat 0/90°
- Sécurité thermique à réarmement manuel 95°
- Circulateur haut rendement classe A

Circuit plancher chauffant (BT), corps de chauffe gauche

- Thermomètre
- Aquastat 0/50°
- Sécurité thermique à réarmement manuel 60°
- Circulateur haut rendement classe A



Caractéristiques techniques

Monophasé 230 V | Protection : 40 A | Section de câble minimale : 3x 10 mm²

Triphasé 400 V + N | Protection : 16 A | Section de câble minimale : 5x 2,5 mm²

Puissance : 8 kW (2x 4 kW)

Sorties basses : F3/4"

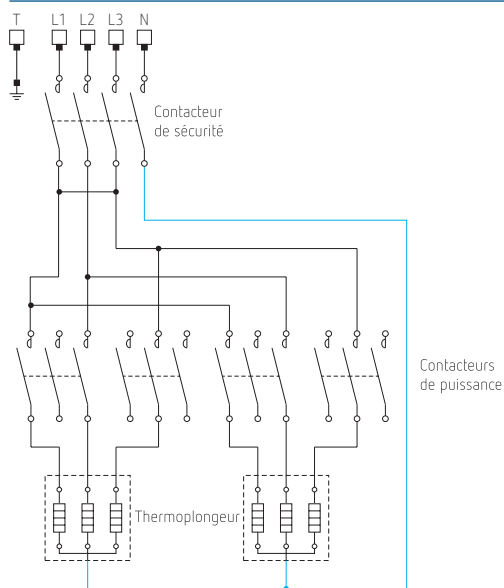
Montage mural

Dimensions : 600 x 410 x 350 mm

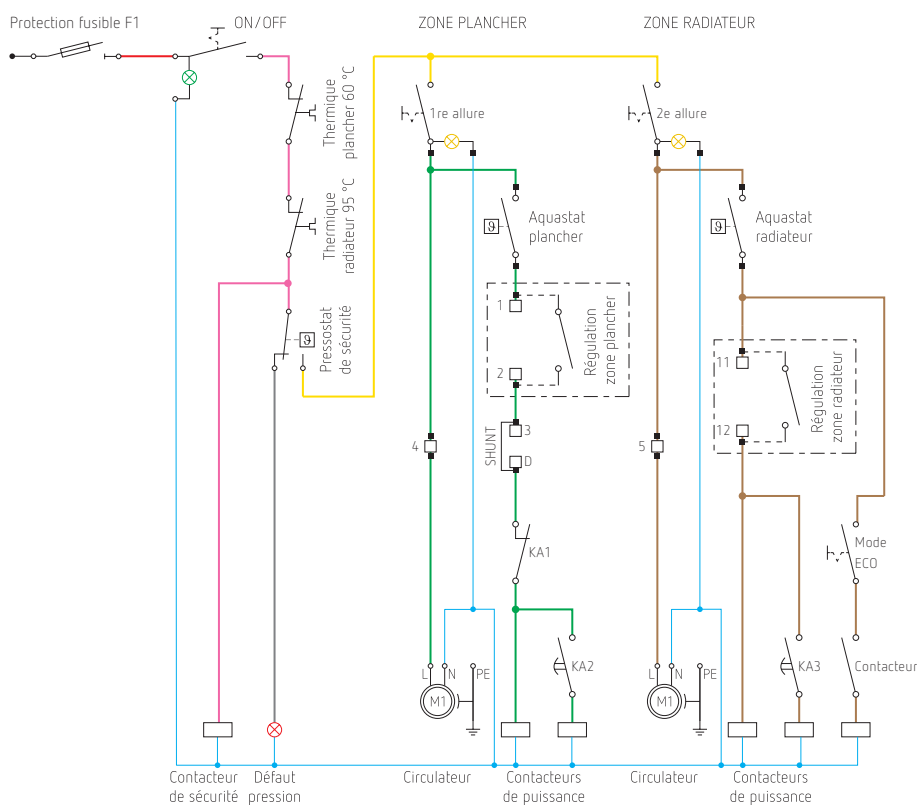
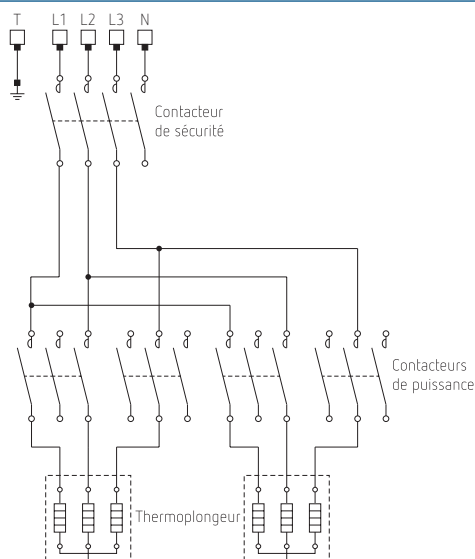
Poids : 32 kg

Chaudière électrique murale pour deux circuits directs, GRE-BIZON8T400M230

Mono 230 V



Triphasé 400 V + N



Réf. de commande	N° de fournisseur	EAN	Description
GRE-BIZON8T400M230	BIZON8-4BT-4R	9900000101787	chaudière électrique murale pour 2 circuits sans régulation
GRE-BIZON8T400M230-REG1	BIZON8-4BT-4R-REGC	9900000101947	chaudière électrique murale pour 2 circuits en direct : radiateur sans régulation, plancher chauffant avec régulation en fonction de la température extérieure
GRE-BIZON8T400M230-REG2	BIZON8-4BT-4R-REG2Z	9900000101954	chaudière électrique murale pour 2 circuits en direct : radiateur et plancher chauffant avec régulation en fonction de la température extérieure