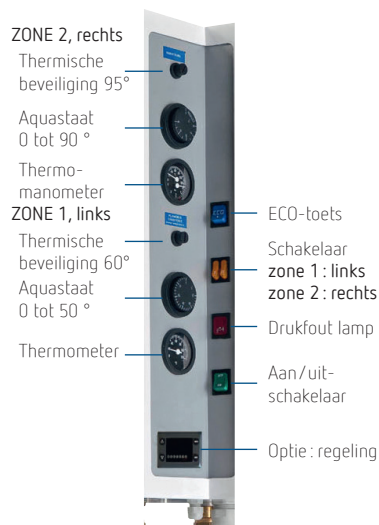


Elektrische wandketel voor twee circuits, GRE-BIZON8T400M230



GRE-BIZON8T400M230



De BIZON-ketel is ideaal voor de **directe regeling van twee circuits**.

Het integreert in dezelfde ketel de nodige uitrusting voor aansluiting op verwarmingscircuits met hoge of lage temperatuur, zonder toevoeging van een mengklep of buffertank

- Ketel met dubbele uitrusting, dubbele veiligheid, dubbele stroom voor een onafhankelijke en directe regeling van twee verwarmingscircuits :
 - radiatoren + vloerverwarming,
 - radiatoren + radiatoren,
 - vloerverwarming + vloerverwarming,
 - radiatoren + warm water,
 - vloerverwarming + warm water
- Beheer en modulatie van het vermogen per zone; precisie, regeling, optimaal comfort
- ECO-functie om het totale opgenomen vermogen te beperken : een schakelaar geïntegreerd in het apparaat maakt het mogelijk om een prioriteitszone te maken voor afwisselende werking met de niet-prioritaire zone.
- Eenvoudige installatie.

Uitrusting

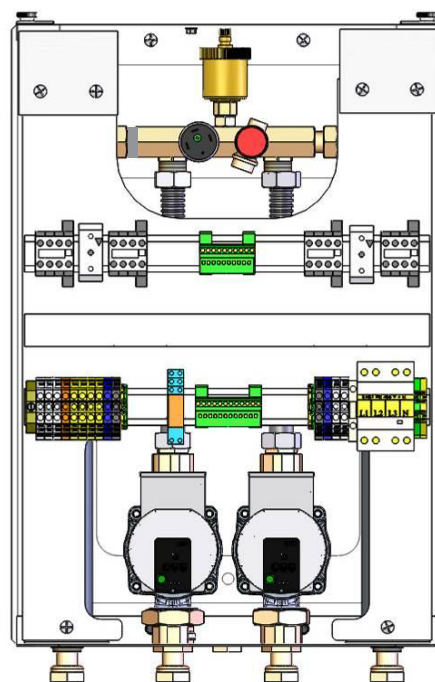
- M0 geïsoleerd roestvrij stalen verwarmingslichaam (x2)
- Dompelaars op flens (x2)
- Watergebrek veiligheid (drukregelaar)
- Algemene veiligheid bij stroomuitval
- Veiligheidsklep
- Stille relais contactoren
- Regeling klemmenstrook
- ECO-functie

Radiator circuit (R), recht verwarmingselement

- Thermomanometer
- Aquastaat 0/90°
- Thermische beveiliging met handmatige reset 95°
- Pomp van klasse A met hoog rendement

Vloerverwarmingscircuit (BT), links verwarmingselement

- Thermometer
- Aquastaat 0/50°
- Thermische beveiliging met handmatige reset 60°
- Pomp van klasse A met hoog rendement



Technische gegevens

Eenfasig 230 V | Beveiliging : 40 A | Minimale kabeldoorsnede : 3x 10 mm²

Driefasig 400 V + N | Beveiliging : 16 A | Minimale kabeldoorsnede : 5x 2,5 mm²

Vermogen : 8 kW (2x 4 kW)

Lage uitgangen : F3/4"

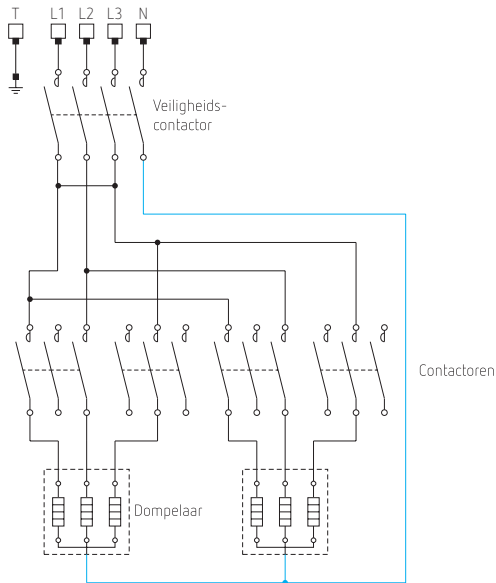
Wandmontage

Afmetingen : 600 x 410 x 350 mm

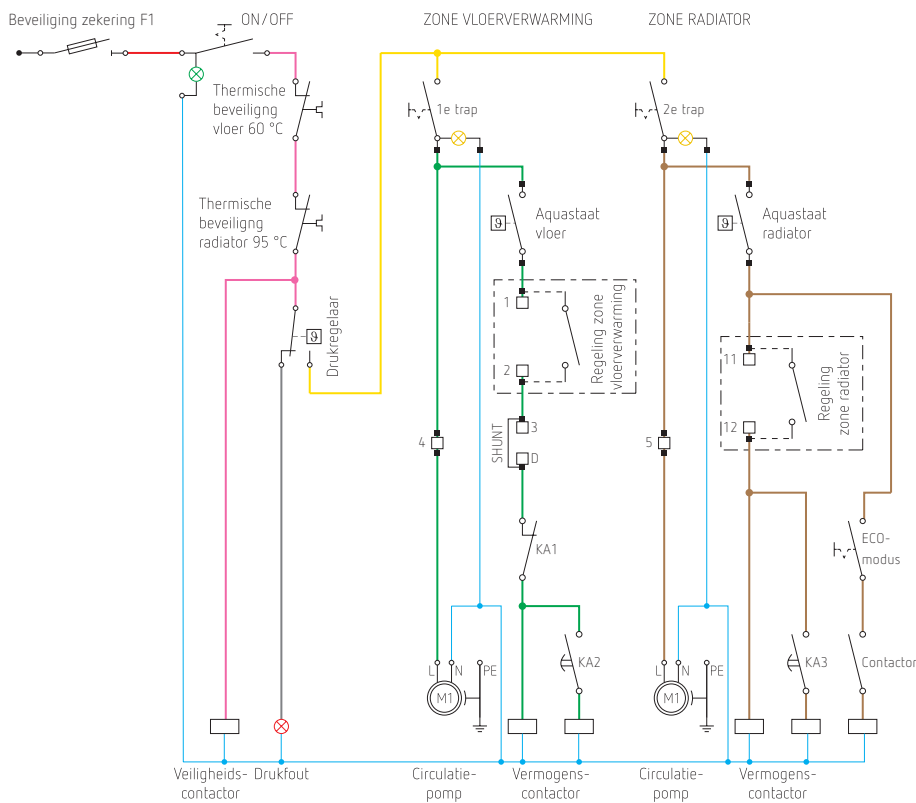
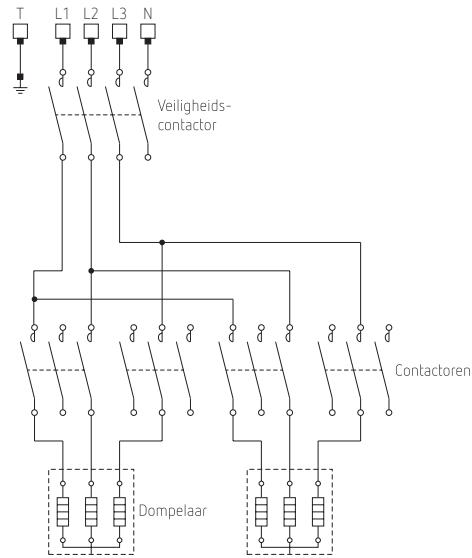
Gewicht : 32 kg

Elektrische wandketel voor twee circuits, GRE-BIZON8T400M230

Eenfasig 230 V



Driefasig 400 V + N



Bestelreferentie	Leveranciersnr.	EAN	Omschrijving
GRE-BIZON8T400M230	BIZON8-4BT-4R	9900000101787	elektrische wandketel voor 2 circuits zonder regeling
GRE-BIZON8T400M230-REG1	BIZON8-4BT-4R-REGC	9900000101947	elektrische wandketel voor 2 directe circuits: radiator zonder regeling, vloerverwarming met regeling volgens buitentemperatuur
GRE-BIZON8T400M230-REG2	BIZON8-4BT-4R-REG2Z	9900000101954	elektrische wandketel voor 2 directe circuits: radiator en vloerverwarming met regeling volgens buitentemperatuur