

Mobiele elektrische ketel, vloeren en platen drogen | GRE6T40010A

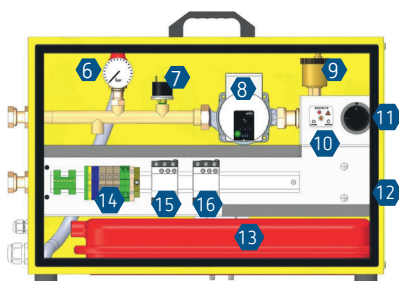


GRE6T40010A

- Vloeren en platen drogen
- Tijdelijke, vervangende en noodverwarming
- Depannage en bijvullen van sanitair warm water

- Verplaatsbaar
- Veelzijdig
- Compact
- Robuust
- Programmeerbaar
- Klaar voor gebruik
- 2 jaar garantie, 5 jaar garantie voor roestrijstalen verwarmingslichaam

Uitrusting



- 1 Koffer met slot en sleutelcilinder
- 2 Handgreep
- 3 Anti-vibratie rubberen voetjes
- 4 Regelaar /programmeerapparaat 0 – 90 °C
- 5 Hydraulische aansluitingen F3/4"
- 6 Veiligheidsklep met drukmeter
- 7 Drukschakelaar
- 8 Pomp 2,5 m³/h
- 9 Automatische ontlufter
- 10 Thermische beveiliging 60/95 °C
- 11 Ketelthermostaat 0 tot 90 °C
- 12 Dompelverwarming op flens
- 13 Expansievat 6 l
- 14 Klemmenstrook
- 15 Algemene veiligheid bij stroomuitval
- 16 Contactor

Technische gegevens

Driefasig 400 V + N

Vermogen : 6 kW

Beveiliging : 10 A

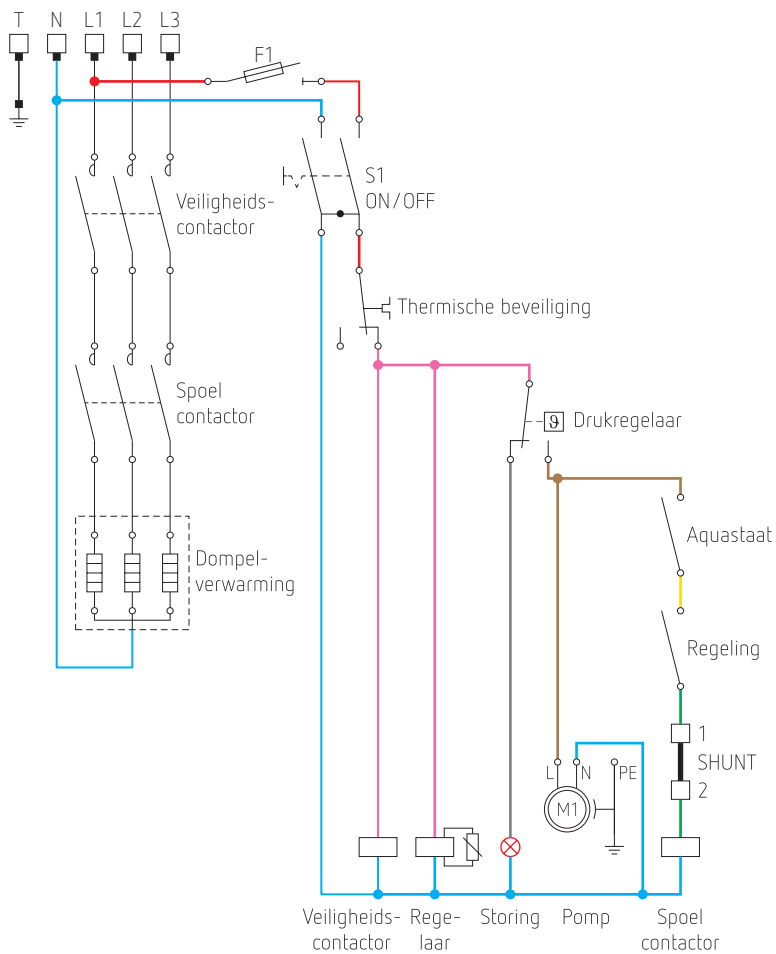
Uitgangen : F3/4"

Kabel : 5x 2,5 mm² (niet voorzien)

Afmetingen : 460 x 640 x 250 mm

Gewicht : 25 kg

Elektrisch schema



Bestelref.	Leveranciersnr.	EAN	Beschrijving
GRE6T40010A	65.14-6	9900000102197	mobile elektrische ketel 6 kW