



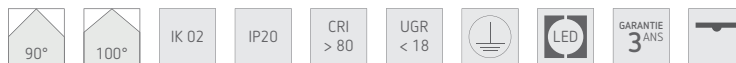
ID781201BEC (blanc structuré - 7 W)
ID781202NEC (noir structuré - 7 W)



ID781211BEC (blanc structuré - 15 W)



ID781221BEC (blanc structuré - 25 W)



Caractéristiques techniques

Blanc chaud (3.000 K)

Matériau : aluminium
Finition : - blanc structuré
- noir structuré

7 W - 15 W - 25 W

230 V AC (alimentation 300 mA, non dimmable - intégrée) pour 7 W et 15 W
230 V AC (alimentation 600 mA, non dimmable - intégrée) pour 25 W

L70 B30 35.000 heures

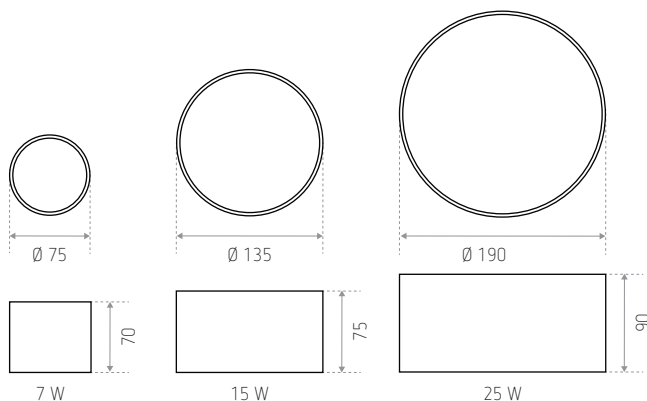
> 25.000 ON / OFF

Avec réflecteur dichroïque anti-éblouissement

Test au fil incandescent : 650°C

Aucune fixation apparente (pour 7 W et 15 W)

Dimensions (mm)



RÉFÉRENCE(S)	PUISSANCE	FINITION	TEINTE	LUMEN	FAISCEAU
ID781201BEC (LO CORK 7 WW)	7 W	Blanc structuré	3.000 K	560 lm	90°
ID781202NEC (LO CORK 7 WW NEC)		Noir structuré	3.000 K	560 lm	90°
ID781211BEC (LO CORK 15 WW)	15 W	Blanc structuré	3.000 K	1.200 lm	100°
ID781221BEC (LO CORK 25 WW)	25 W	Blanc structuré	3.000 K	2.000 lm	100°
RÉFÉRENCE(S) ACCESSOIRE(S)	DESCRIPTION				
ID789701ZZZ (LO T7W DIM)	Alimentation dimmable TRIAC - 7 W				
ID789702ZZZ (LO T15W DIM)	Alimentation dimmable TRIAC - 15 W				
IDTL789704ZZZ (PW600mA-25W TRIAC)	Alimentation dimmable TRIAC - 25 W				