



BG5925.03 E

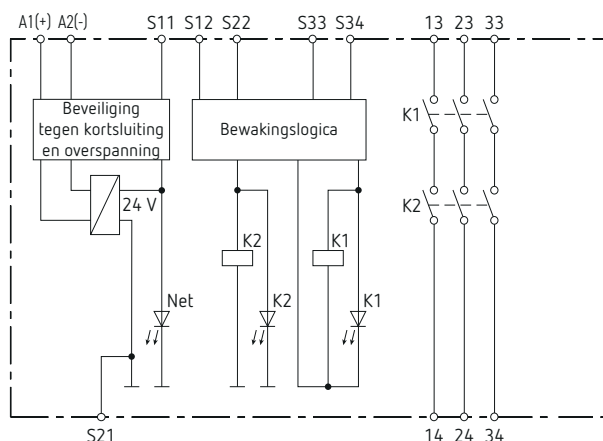
Beschrijving

- 2-kanaals noodstopmodule voor noodstopinrichtingen volgens de beveiligingscategorieën 2, 3 of 4 overeenkomstig EN 954-1
- Performance Level (PL)e en categorie 4 volgens EN ISO 13 849-1, grenswaarde SIL 3 volgens IEC /EN 62 061, Safety Integrity Level (SIL 3) volgens IEC /EN 61 508
- Twee kanalen met cyclische start /stop-bewaking
- Kruiskortsluitbewaking tussen contacten in de noodstopknop
- Automatische herinschakeling of bekrachtiging via de startknop
- Herkenning van een kortsluiting of een mechanische blokkering van de startknop
- Kortsluitvaste- en overspanningsbeveiligde stuurkring
- Redundante en mechanisch verbonden hulpcontacten
- Drie LED's voor weergave van het onder spanning brengen en de status
- Uitbreiding van het aantal veiligheidscontacten via module BG 5929
- Combinatie met vertraagde veiligheidsrelais mogelijk
- Wegneembare klemmenstroken.

Technische gegevens

Nominale voeding	24 V AC /DC
Spanningsbereik	80 tot 110 % AC, 90 tot 110 % AC /DC
Verbruik	2 W
Stuurspanning op klem S11	23 V DC
Stuurstroom op klemmen S12/S22	40 mA
Contacten	3 NO-veiligheidscontacten
Schakelvermogen	3 A /230 V AC AC15 voor NO-contacten
Thermische stroom I _{th}	8 A per contactenrij; maximum 3 x 2,5 A bij 55 °C
Contactenbeveiliging	zekering 6 A snel of automaat C8 met begrenzing van kortsluitstroom bij 400 A
Temperatuurbereik	-15 tot +55 °C
Breedte van behuizing	22,5 mm
Gewicht	210 g

Schema



Bestelref.

Beschrijving

BG5925.03 E

Noodstopmodule - 3 NO