



Elektrische ketel Vloeren en platen drogen

GRE24T40063A, 24 kW

GRE36T40063A, 36 kW

GRE42T40063A, 42 kW

Handleiding voor installatie en gebruik

De mobiele elektrische boiler is veelzijdig en kan worden gebruikt voor :

- eerste reglementaire verwarming van warmwater-vloerverwarmingsplaten (volgens de norm NF DTU 65.14 P1) : «vloerdrogen»-modus (uitvoeren van een temperatuurcyclus), [zie pagina 10](#)
- noodverwarming, tijdelijke verwarming, extra vermogen, fasering van werkzaamheden of onderhoud : noodmodus, [zie pagina 12](#)

De ketel is compleet en licht en is gemakkelijk te verplaatsen dankzij de handgreep.

Hij is uitgerust met een expansievat en een circulatiepomp die aan alle behoeften van de meeste toepassingen tot 200 m² voldoet.

De componenten en veiligheidsvoorzieningen met dubbel instelpunt maken directe werking mogelijk op vloerverwarming, radiatoren of elk primair circuit stroomopwaarts van een wisselaar voor sanitair warm water of technisch water (industriële processen, zwembaden, enz.). De aansluiting op het hydraulisch circuit is direct en eenvoudig dankzij de bovenste uitgangen die zijn uitgerust met twee automatische ontluchters.

Bij gebruik in de modus «vloerdroger» is de elektrische ketel uitgerust met een regelaar voor een geleidelijke en automatische verhoging van de temperatuur van de vloerverwarming (tijd / temperatuurcyclus, [zie pagina 4](#)).

Inhoudsopgave

1. Waarschuwingen en aanbevelingen.....	2	5. Gebruik.....	10
Installatie aanbevelingen.....	3	5.1. Inbedrijfstelling in modus «vloerdrogen».....	10
Hydraulica.....	3	VERPLICHTE instelling van de thermische beveiliging.....	10
Elektrisch.....	3	Vullen van de installatie en de ketel.....	10
Waterkwaliteit.....	3	ON/OFF van de ketel, start van een verwarmingscyclus.....	10
Onderhoud.....	4	Een verwarmingscyclus stoppen.....	11
2. Technische gegevens.....	4	5.2. Verandering van temperatuur en cyclustijden.....	11
Fabrieksinstelling van het programma «vloerdrogen».....	4	5.3. Weergave van informatie over een lopende cyclus.....	12
3. Uitrusting.....	5	5.4. Ingebruikname in modus «noodverwarming».....	12
4. Installatie.....	6	VERPLICHTE instelling van de thermische beveiliging.....	12
4.1. Hydraulische aansluiting.....	6	Vullen van de installatie en de ketel.....	12
Afvoer /ontgassing.....	6	ON/OFF van de ketel, start van een verwarmingscyclus.....	13
Bezinkingstank, slibpot, filters.....	6	5.5. Klasse A circulatiepomp.....	14
Expansievat van 24/25 l.....	6	De bedrijfsmodus instellen.....	14
Afsluiters.....	6	Prestatiecurven.....	14
4.2. Elektrische aansluiting.....	7	Ontluchtingsfunctie (geïntegreerd in de circulatiepomp).....	14
Kabeldoorsneden en beveiligingen.....	7	6. Storingen en oplossingen.....	15
Stroomaansluiting.....	7	Rood lampje aan: lage druk, watergebrek.....	15
Driefasige aansluiting.....	7	ON/OFF schakelaar aan (groen), geen weergave op de regelaar.....	15
Een externe regeling aansluiten.....	7	Fout in watersensor.....	15
4.3. Vermogen aanpassing.....	8	PE _{nd} wordt weergegeven op de regelaar.....	15
4.4. Elektrisch schema GRE24T40063A.....	8	ri SP wordt weergegeven op de regelaar.....	15
4.5. Elektrisch schema GRE36T40063A en GRE42T40063A.....	9	De ketel warmt niet.....	15
		Onvoldoende verwarming.....	15
		Regelmatige drukdaling, regelmatige waterbijvulling.....	16
		Geluid in het circuit.....	16
		De algemene elektrische paneel schakelt uit.....	16
		De ON/OFF indicator licht niet op.....	16

1. Waarschuwingen en aanbevelingen



Alvorens de ketel te installeren en in gebruik te nemen, moet de gebruiker alle instructies lezen die bij het toestel zijn geleverd.

Houd deze handleiding en alle bijbehorende documenten bij de hand, zodat ze indien nodig beschikbaar zijn. Als u verhuist of het toestel verkoopt, overhandig dan alle documenten aan de nieuwe eigenaar.



De installatie en het onderhoud van dit apparaat moeten worden uitgevoerd door gekwalificeerde technici, overeenkomstig de geldende normen.



De volgende aanwijzingen moeten in acht worden genomen! De fabrikant aanvaardt geen aansprakelijkheid voor schade veroorzaakt door het niet in acht nemen van deze instructies. De ketel moet door twee personen worden gehanteerd en geïnstalleerd.

Gretel aanvaardt geen aansprakelijkheid voor schade veroorzaakt door foutieve installatie of door het gebruik van apparatuur of accessoires die niet door ons zijn gespecificeerd. Het niet opvolgen van de instructies voor de bediening en de controleprocedures kan leiden tot persoonlijk letsel of verontreiniging

Gretel behoudt zich het recht voor de technische kenmerken en onderdelen van deze apparatuur zonder voorafgaande kennisgeving te wijzigen.

Dit apparaat is niet bedoeld voor gebruik door personen (inclusief kinderen) met verminderde fysieke, zintuiglijke of mentale vermogens of zonder de nodige ervaring en/of kennis, tenzij zij onder toezicht staan van een persoon die hun veiligheid garandeert of instructies voor het gebruik van het apparaat van die persoon krijgen.

De ketel wordt **gebruikt als warmtebron voor gesloten warmwatercircuits onder druk met een temperatuur van maximaal 90 °C** (vullen van water uit het drinkwaternet). Elk ander gebruik wordt als oneigenlijk beschouwd. Gretel aanvaardt geen aansprakelijkheid voor eventuele schade die hieruit voortvloeit.

De in het land van gebruik geldende normen, met name op het gebied van hygiëne en drukveiligheid, moeten worden nageleefd.

Om een bevredigende en veilige werking van het toestel te garanderen, is het belangrijk jaarlijks een inspectie en onderhoud uit te voeren (bij voorkeur door de fabrikant).

■ Installatie aanbevelingen

Het niet opvolgen van deze aanbevelingen kan leiden tot ernstig persoonlijk letsel (dood) en materiële schade (vernietiging).

De installatie moet voldoen aan de DTU-normen 65.9 en 65.11 met betrekking tot verwarmingsnetten. Zorg ervoor dat de ketel wordt geïnstalleerd op een stabiele vloer in goede staat, voldoende stevig en niet onderhevig aan trillingen. Dompel de ketel niet onder.

De elektrische ketel kan in elk type ruimte worden geplaatst, op voorwaarde dat deze schoon, droog en geventileerd is. Bewaar het niet in de buurt van ontvlambare, bijtende

producten (verf, oplosmiddel, chloor, zeep, enz.) en andere schoonmaakmiddelen. Chloordampen kunnen ernstige schade toebrengen aan het toestel en aan personen.

Laat de ketel volledig leeglopen wanneer deze niet in gebruik is tijdens vorstperiodes. Gretel aanvaardt geen aansprakelijkheid voor schade door vorst. De ketel moet in een vorstvrije ruimte worden geplaatst. Vorstbeveiliging van de ketel is noodzakelijk als de ketel tijdens de winterperiode wordt uitgeschakeld.

De kamertemperatuur mag niet hoger zijn dan 35°C. De luchtvochtigheid mag niet hoger zijn dan 80% (niet-condenserend).

■ Hydraulica

Op alle hoge punten van het systeem zijn aftapkleppen nodig om de ontluchting uit te voeren.

Controleer of alle elektrische en hydraulische aansluitingen goed vastzitten. De elektrische onderdelen mogen niet rechtstreeks of onder spanning bereikbaar zijn (gebarsten of gescheurde kabels, onbeschermde connectoren, enz.).

Het is ten strengste verboden een veiligheidsinrichting te blokkeren. De uitgang van de veiligheidsklep mag niet geblokkeerd zijn. Het water dat uit de veiligheidsklep stroomt, kan heet zijn en ernstige brandwonden veroorzaken. De uitlaat van de veiligheidsklep moet onder atmosferische druk blijven (open circuit).

De diameter van de buizen moet een watersnelheid tussen 0,5 (om de ontwikkeling van een biofilm te voorkomen) en 2 m/s toelaten om corrosie en lawaai te beperken. Meng geen verschillende soorten metaal (koper, staal, aluminium, roestvrij

staal, enz.) en vermijd het gebruik van zink. Geef de voorkeur aan synthetische materialen met een anti-zuurstof barrière.

Indien de installatie is voorzien van een handbediende of automatische klep of van andere apparatuur die waterslag kan veroorzaken, moet op de eindpunten van het circuit een voorziening tegen waterslag worden aangebracht (risico van vernieling van het verwarmingselement).

Indien de druk van het drinkwaternet hoger is dan 7 bar, is het raadzaam deze te verlagen tot 3 bar voor het vullen van het circuit en de ketel.

Bij elke installatie is het noodzakelijk de circuits volledig te reinigen en te spoelen om alle deeltjes (snij- of hardsoldeerresten, enz.) te verwijderen die de ketel of de in het circuit aanwezige apparatuur zouden kunnen beschadigen en die de goede werking van de ketel op den duur niet zouden garanderen. Raak de metalen onderdelen in de ketel niet aan (verbrandingsgevaar).

■ Elektrisch



Elke ingreep moet worden uitgevoerd zonder stroom door een gekwalificeerde en bevoegde technicus. Schakel de hoofdvoeding naar het schakelbord uit. De ON/OFF-schakelaar onderbreekt alleen het bedieningscircuit. Risico op elektrocutie.

De in deze handleiding aangegeven doorsneden, beschermingsgraden en kabeltypes moeten in acht worden genomen.

In geval van twijfel moet een berekeningsnota, uitgevoerd door een gekwalificeerd persoon, worden gemaakt voor de juiste dimensionering van de aansluiting.

Gretel is niet aansprakelijk voor schade die ontstaat door een verkeerde elektrische aansluiting. Neem de normen en specifieke installatievoorschriften in acht die gelden in het land van installatie. Een jaarlijkse controle van de dichtheid van de elektrische aansluitingen is verplicht.

■ Waterkwaliteit

Het vullen moet gebeuren met water uit het drinkwaternet. Water uit een andere bron (put, boorgat, regenwater, enz.) is verboden. Het vulwater moet vrij zijn van deeltjes groter dan 0,1 mm in diameter (indien dit niet het geval is, moet stroomopwaarts een filter worden geïnstalleerd).

In sommige gevallen kan de waterkwaliteit ongeschikt zijn voor het vullen van het systeem, bv. zeer corrosief water of water met een hoog kalk- of chloorgehalte. Zorg ervoor dat de nodige maatregelen worden genomen om dit water te behandelen. Om kalkaanslag te voorkomen, is de installatie van een waterontharder absoluut noodzakelijk op elk netwerk waar de waterhardheid \geq aan 15 °f (TH, Franse graad) of 8,5 °GH (Duitse graad).

Onthard water moet voldoen aan de criteria van DTU 60-1 (TH < 15 °f). In alle gevallen, ongeacht of het water al dan

niet wordt onthard, moet het voldoen aan de criteria van DTU 60-1 Addendum nr. 4 warm water.

De pH van het water moet tussen 7,5 en 9,5 liggen.

Het chloridegehalte mag niet hoger zijn dan 300 mg/l. Het geleidingsvermogen van het water moet tussen 500 en 3000 μ S/m liggen.

Antivries mag alleen worden gebruikt als het absoluut noodzakelijk is. Indien het gebruik ervan onvermijdelijk is, mag de concentratie niet meer dan 25 % van het watervolume bedragen. Volg de instructies van de fabrikant van het antivriesmiddel.

Het gebruik van remmer en elk andere waterbehandelingsproduct moet worden beperkt of vermeden. Zo nodig moeten de door de fabrikanten voorgeschreven doseringen in acht worden genomen.

■ Onderhoud



Het is absoluut noodzakelijk om de thermische beveiliging af te stellen voordat de ketel in gebruik wordt genomen.

→ Controleer de dichtheid van de elektrische verbindingen bij elke inbedrijfstelling.

De ketel wordt gebruikt met water dat regelmatig wordt ververs (vullen en legen van de circuits) en is onderhevig aan de bedrijfsomstandigheden ter plaatse (vervoer, trillingen, stof, enz.). Daarom wordt jaarlijks onderhoud aanbevolen.

Het bestaat uit het controleren :

- de dichtheid van de elektrische aansluitingen
- de staat van het dompelpverwarmingstoestel (diëlektrische isolatie, ohmse waarden, enz.)
- de toestand en de werking van de veiligheidsklep
- de toestand en de werking van de thermische beveiliging
- de toestand en de werking van het expansievat
- de werking van de circulatiepomp.

In ieder geval, als *ri SP* op het display verschijnt, is fabrieks-onderhoud verplicht.

2. Technische gegevens

Ref.	Vermogen	Vermogen aanpassing (*)	Minimaal debiet (m ³ /h)
GRE24T40063A	24 kW	12–24	0,75
GRE36T40063A	36 kW	18–36	1,1
GRE42T40063A	42 kW	21–42	1,3

*: door schakelaar op het bedieningspaneel of aanpassing, zie pagina 8.



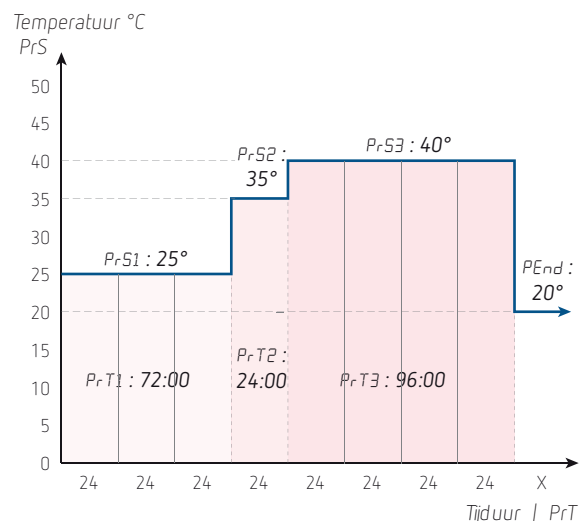
Gevaar voor vernieling van de verwarmingsweerstand indien het minimumdebiet niet in acht wordt genomen. De garantie is niet van toepassing indien het debiet te laag is.

Max. bedrijfstemperatuur	90 °C
Hoge veiligheidstemperatuur	55/95 °C
Vertrek, retours	2x M1" met kleppen
Maximaal debiet	4,5 m ³ /h
Drukverlies bij max. debiet	0,1 mCE
Ingestelde druk van de klep	4 bar
Spanning stuurcircuit	driefasig 400 V + N
Expansievat	25 l
Gewicht	70 kg geladen, 45 kg onbeladen
Afmetingen	H 1090 x B 400 x D 700 mm

■ Fabrieksinstelling van het programma «vloerdrogen»

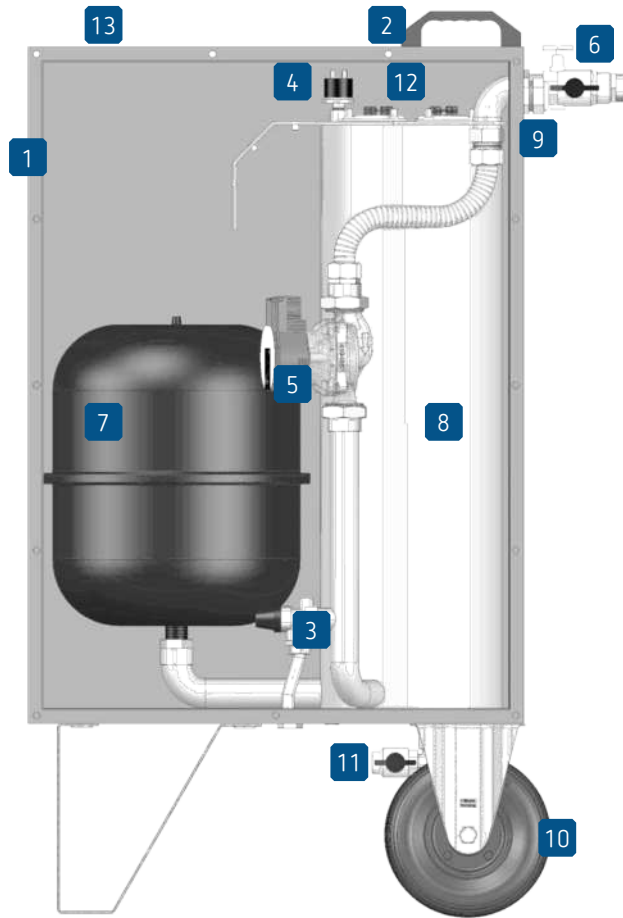
De regelaar is in standaard voorgeprogrammeerd om de volgende verwarmingscyclus over een periode van 8 dagen uit te voeren :

Cyclusnummer	Fabrieksinstellingen	
	Temperatuur van het water	Cyclustijd
1	25 °C	72 h
2	35 °C	24 h
3	40 °C	96 h
Einde van het programma	20 °C	Totdat de verwarmingscyclus is gestopt

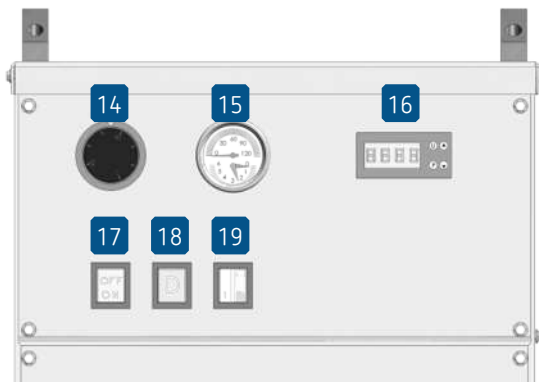


De temperaturen en tijden van elke cyclus kunnen worden gewijzigd, zie pagina 11.

3. Uitrusting

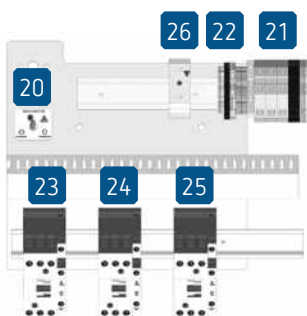


- 1 Kast
- 2 Handgreep
- 3 Veiligheidsklep (max. druk 4 bar)
- 4 Drukschakelaar 1,5 bar
- 5 Automatische hoogrendement circulatiepomp
- 6 Afsluiters met manuele ontlueters
- 7 Expansievat 24 / 25 l
- 8 Roestvrijstalen verwarmingselement met M0 isolatie
- 9 Wartels voor kabeldoorvoer
- 10 Massief rubberen wielen (lekvrij) Ø 200 mm
- 11 Afvoer- en vulkleppen
- 12 INCOLOY dompelaars op flens
- 13 Bovenafdekkap voor toegang
 - naar de aansluitklemmenstrook
 - voor de afstelling van de thermische beveiliging
 - dompelaars (weerstanden) op flenzen (eenvoudige demontage)

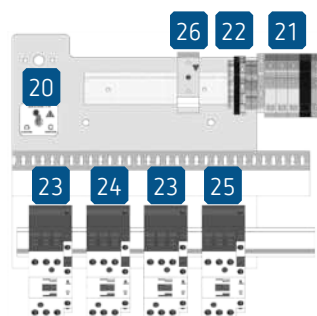


- 14 Veiligheidsaquastaat 10 tot 90 °C (ketelthermostaat)
- 15 Thermomanometer 0 – 120 °C / 0 – 4 bar
- 16 Regelaar / programmeerapparaat met digitale weergave
- 17 ON/OFF-schakelaar, groen
- 18 Rode drukstoringsindicator (watergebrek)
- 19 Oranje licht trap 1, schakelaar + licht trap 2

GRE24T40063A



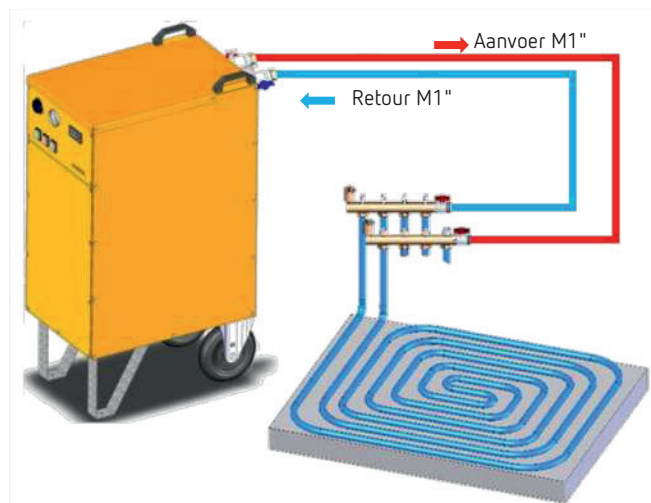
GRE36T40063A, GRE42T40063A



- 20 Instelbare thermische beveiliging met handmatige reset (radiatoren / vloerverwarming)
- 21 Klemmenstrook driefasig 400 V + N
- 22 Klemmenstrook voor accessoires
- 23 Veiligheidscontactor
- 24 Contactor, 1ste verwarmingstrap
- 25 Contactor, 2de verwarmingstrap
- 26 Tijdrelais

4. Installatie

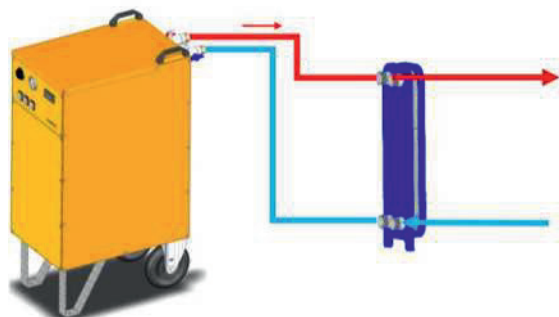
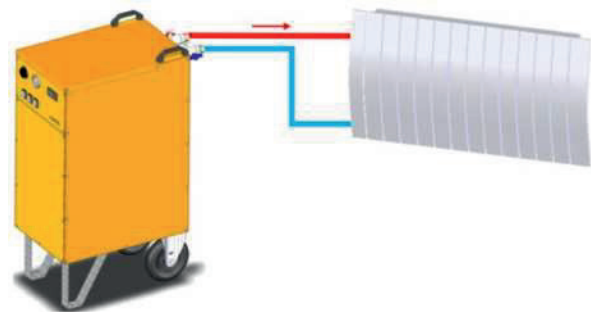
4.1. Hydraulische aansluiting



- Zorg voor ontlueters op de hoge punten van het circuit. Het is mogelijk om de ketel boven de collector te plaatsen om de automatische ontlueters te gebruiken (de ketel wordt dan het hoogste punt).
- Zelfstandig zorgen voor het vullen van de installatie vanuit het drinkwaternet.



Blokkeer de afvoer van de veiligheidsklep niet. Gebruik het niet voor installatievulling. Vrije doorstroming (atmosferische druk).



■ Afvoer /ontgassing

Alle hoge punten moeten zijn uitgerust met automatische afvoer. Aan het begin van het verwarmingscircuit moet een ontlueter worden aangebracht.



De aanwezigheid van lucht in het verwarmingselement kan leiden tot de vernietiging van de ketel.

Bij aanwezigheid van lucht in het verwarmingselement vervalt de garantie

■ Bezinkingstank, slibpot, filters

- Voorzie een slibpot of filter op de retour van het verwarmingscircuit. Op die manier kunnen eventuele installatieresiduen worden gerecupereerd.



Vermijd of beperk het gebruik van additieven in het verwarmingscircuit. Gebruik water uit het drinkwaternet om het systeem te vullen en controleer of het aan de eisen voldoet, zie pagina 3.

■ Expansievat van 24/25 l

Er is een expansievat van 24/25 liter in de ketel. Dit is groot genoeg voor de meeste installaties.

Meerdere expansievaten kunnen in dezelfde installatie worden geïnstalleerd zonder de goede werking van het verwarmingscircuit te verstoren.

■ Afsluiter

Het is raadzaam om isolatiekleppen te installeren om onderhoudswerkzaamheden te vergemakkelijken. De diameter van de kleppen mag niet kleiner zijn dan 20x27 (3/4").



Er moet een permanent minimumdebiet in de ketel in acht worden genomen. Gevaar voor vernietiging van de ketel, zie tabel op blz. 4.

4.2. Elektrische aansluiting

■ Kabeldoorsneden en beveiligingen



Elke ingreep moet worden uitgevoerd zonder stroom door een gekwalificeerde en bevoegde technicus.



Schakel de hoofdvoeding naar het schakelbord uit. De ON/OFF-schakelaar onderbreekt alleen het bedieningscircuit.



De elektrische aansluiting moet voldoen aan de geldende installatienormen (NF C 15-100). De hieronder gegeven kabeldoorsneden zijn slechts indicatief. Zij moeten worden gevalideerd door een gekwalificeerde technicus.

De toevoerleiding van de ketel moet bij de installatie worden beveiligd door een overstroombeveiliging aan het begin van het voedingscircuit van de ketel. De nominale waarde van de overstroombeveiliging moet in overeenstemming zijn met de stroombelastbaarheid van de gebruikte kabels en in verhouding staan tot het vermogen van de ketel.

Evenzo moet het schakelvermogen van deze beveiligingen toereikend zijn voor de veronderstelde kortsluitstroom op de plaats waar de apparatuur is geïnstalleerd. Een berekeningsnota moet de keuze van de beveiligingsinrichting tegen overstroom aan de oorsprong van het voedingscircuit en de doorsnede van de geleiders valideren.

Bij de elektrische aansluiting moet een equipotentiaalverbinding tot stand worden gebracht tussen de aardklem en de metalen waterleidingen.

De elektrische ketel zal worden gevoed door een installatie die is uitgerust met een differentieelinrichting en zal worden aangesloten op een installatieaardeverbinding overeenkomstig de norm NF C15-100.

Opgelet: de hieronder gespecificeerde doorsneden en overstroombeveiligingen worden ter indicatie gegeven. Te valideren door een berekeningsnota naar gelang van de wijze van installatie van de voedingskabel en de lengte daarvan.

INDICATIEVE DOORSNEDE VOOR KOPERKABELS

Ref.	Vermogen	Driefasig 400 V + N	Minimale doorsnede	Stroom- onderbreker
GRE24T40063A	24 kW	35 A	5x 10 mm ²	40 A
GRE36T40063A	36 kW	52 A	5x 16 mm ²	63 A
GRE42T40063A	42 kW	61 A	5x 16 mm ²	63 A

→ U moet de nodige stroom hebben op de algemene elektriciteitsmeter.



Tijdens het transport kunnen de elektrische aansluitingen per ongeluk losraken. Om het risico van oververhitting te voorkomen, moet u controleren of de schroefverbindingen goed vastzitten en of de Faston stekkers goed vastzitten.

■ Stroomaansluiting

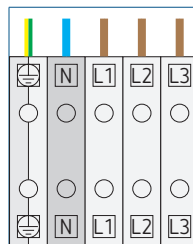


Elektrisch gevaar

Gevaar voor elektrische schokken, levensgevaar

- Sluit de ketel aan op de stroomvoorziening met de kabel de kabel waarvan de doorsnede is bepaald.
- Steek de kabel door de wartel.
- Sluit de voedingskabel aan volgens de onderstaande instructies.

■ Driefasige aansluiting



Controleer of de kabels goed vastzitten. Er mogen geen koperen draden zichtbaar zijn. Trek aan de kabels om te controleren of ze goed vastzitten.



BELANGRIJK: alvorens de accessoires aan te sluiten en de ketel in gebruik te nemen, dient u de spanning op de aansluitklemmen van de ketel te controleren door de aansluitleiding vanaf het hoofdpaneel in te schakelen.

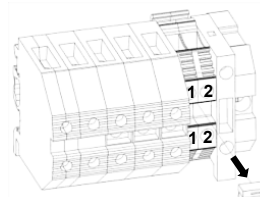
■ Een externe regeling aansluiten

- Regeling bij gebruik in noodbedrijf (ruimtethermostaat, regeling, etc.)
- Niet verplicht



Alle werkzaamheden aan de ketel moeten door een gekwalificeerde technicus worden uitgevoerd terwijl de stroom is uitgeschakeld. De aan/uit-schakelaar van de ketel schakelt alleen het regelcircuit uit.

- Verwijder de gele shunt die aanwezig is op klemmen 1 en 2 van de platendrogermodule (3 mm platte schroevendraaier).



Plaats de thermostaat op de muur tussen 1,5 en 1,7 m hoog. Plaats het niet achter een deur. Vermijd directe straling met warmtebronnen (haard, zon) en tocht (raam, deur).

- Sluit het potentiaalvrije droge contact van de regelaar of thermostaat aan op klemmen 1 en 2.

4.3. Vermogen aanpassing



Wij raden aan het vermogen op 100 % te zetten als dit is aangepast aan het warmteverlies van de woning. Een onjuiste vermogensinstelling zal de verwarmingscyclus nadelig beïnvloeden.

Het vermogen van de ketel kan worden aangepast door de schakelaar voor de 2e verwarmingstrap op het bedieningspaneel om te zetten.

Schakelaar 2 aan
(standaard)
trap 1 en trap 2

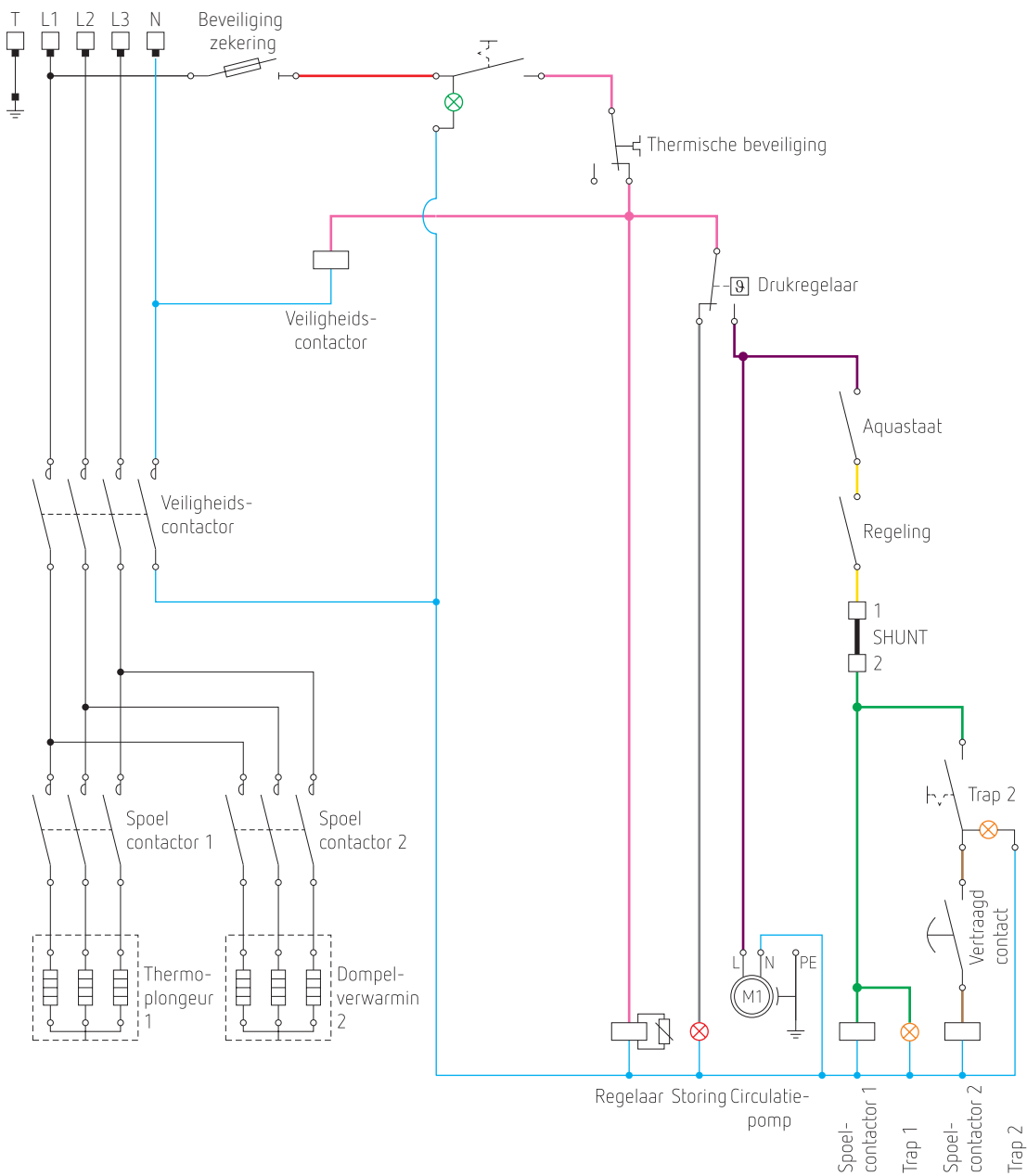


Schakelaar 2
niet ingeschakeld
alleen trap 1

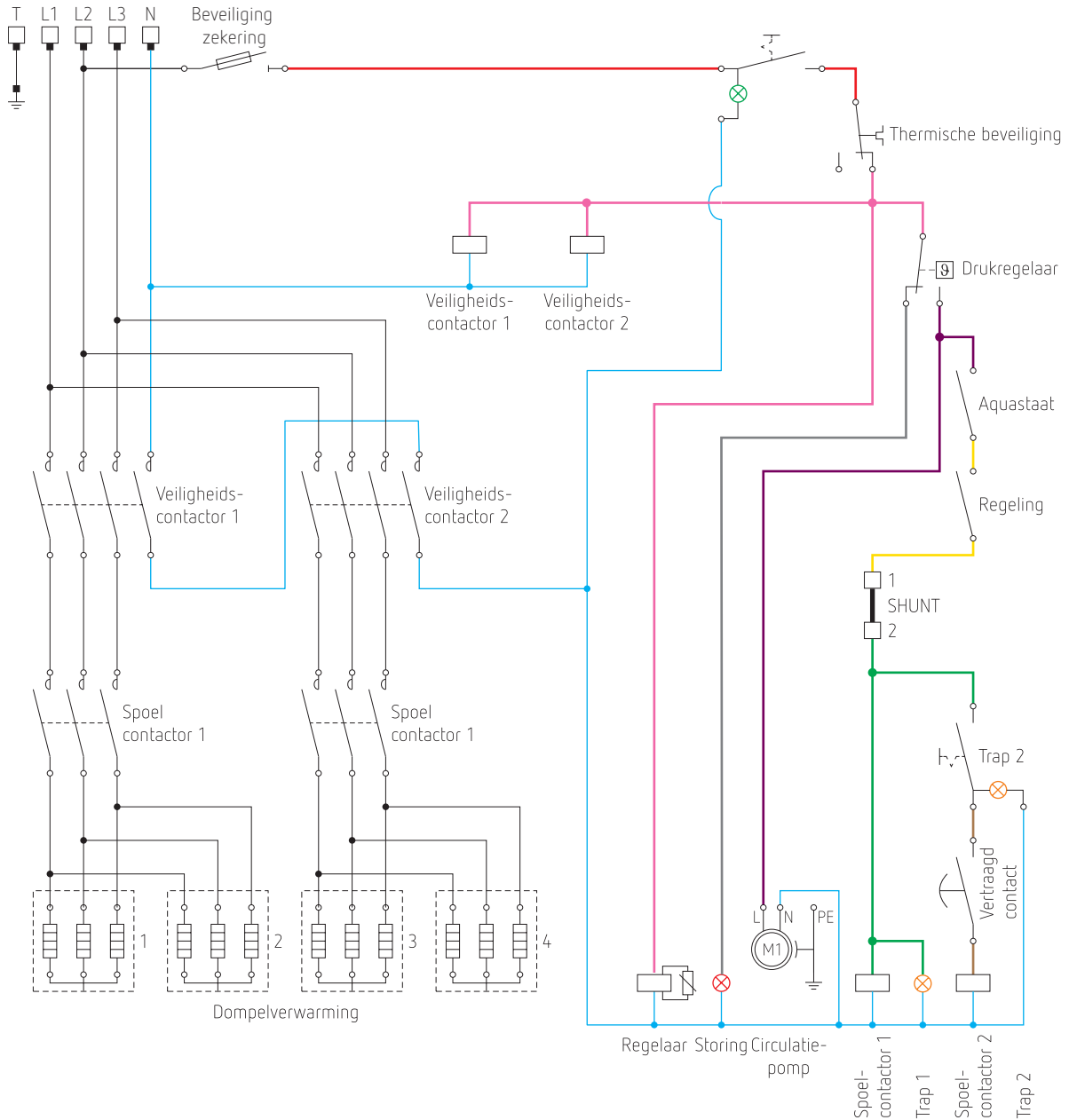


	Maximaal ketelvermogen	
GRE24T40063A	24 kW	12 kW
GRE36T40063A	36 kW	18 kW
GRE42T40063A	42 kW	21 kW

4.4. Elektrisch schema GRE24T40063A



4.5. Elektrisch schema GRE36T40063A en GRE42T40063A



5. Gebruik

5.1. Inbedrijfstelling in modus «vloerdrogen»

■ VERPLICHTE instelling van de thermische beveiliging

! Vóór ingebruikname van de ketel in modus «vloerdrogen». Gevaar voor vernieling van de vloerverwarming bij foutieve afstelling!

! Het is ten strengste verboden de thermische beveiliging te blokkeren of te shunten. Manipuleer de thermische beveiliging niet wanneer deze is ingesteld.

→ Om toegang te krijgen tot de thermische veiligheidsinstelling, verwijdert u het bovendeksel van de module.



! Vloerverwarming : fabrieksinstelling

SECURITE

Handmatige reset

Instelhendel

Zet de verstelhendel op de linker aanslag, plat zoals afgebeeld.

! Niet manipuleren na ingebruikname !

■ Vullen van de installatie en de ketel

→ Vul het verwarmingscircuit langzaam tot 1,5 bar met koud water, met behulp van de vulinrichting die op de installatie aanwezig is. Drukmeting op de manometer op het bedieningspaneel.

→ Ontlucht het circuit door de handmatige ontluichters te bedienen en door de werking van de automatische ontluichters te controleren (de doppen van de automatische ontluichters moeten worden losgeschroefd).
Ter herinnering : de hoge punten van het verwarmingscircuit moeten voorzien zijn van een ontluchting (manueel of automatisch).

→ Voltooi het vullen tot 1,5 bar met koud water naargelang de ontluchting.

→ Controleer of de vuldruk stabiel is en ten minste 1,5 bar (koud water) bedraagt. De vuldruk mag niet hoger zijn dan 2 bar.

! Het uitvoeren van een ontluchtingscyclus is geen garantie voor een goede ontluchting van de installatie en de ketel. Controleer of het systeem correct is ontluicht VOORDAT u de ketel in gebruik neemt.

! Zorg voor een goede kwaliteit vulwater.
Ter herinnering : – 7,5 < pH < 9,5
– TH < 15 °f
– Chloridegehalte < 300 mg/l
– Additieven verbieden of beperken.

Gebruik water van het drinkwaternet.

■ ON/OFF van de ketel, start van een verwarmingscyclus

Te controleren voor de ingebruikname :

- de hydraulische aansluitingen zijn correct uitgevoerd en de afsluitventielen zijn open
- de elektrische aansluitingen zijn uitgevoerd : elektrische beveiliging, kabeldoorsnede, 3 fasen, nulleider en aarde (driefasig).

→ Stel de instelbare veiligheidsthermostaat in op 0 °C.

→ Zet de ON/OFF-schakelaar naar beneden in de ON-stand (groene lampje brandt).

De circulatiepomp start.

→ Controleer de ontluchting door de handmatige ontluichters op hoge punten te bedienen en de automatische ontluichters.

→ Controleer of het water correct in het verwarmingscircuit circuleert (debietmeter op de vloerverwarmingsverdeler, door de kranen of kleppen te manipuleren om er zeker van te zijn dat het water correct stroomt (een waterstroom voelen)).

Verwarming inschakelen.

- **Stel de veiligheidsaquastaat van de ketel tijdelijk in op 30 °C.** De 1ste verwarmingscontactor schakelt in.
- Controleer de evolutie van de aanvoerwatertemperatuur van de ketel op de regelaar (rode display).
 - Als de temperatuur snel stijgt (10 °C in minder dan een minuut), is dat **abnormaal!** → reset de veiligheidsaquastaat terug op 0 °C en controleer opnieuw de juiste circulatie van water in het circuit (afsluiters open, kranen en afstel-T-stukken open, enz.) en corrigeer de ontluftung van het circuit.
 - Als de temperatuur geleidelijk stijgt, is de werking correct.
- **Stel dan de veiligheidsaquastaat definitief in op 50 °C.**

- Start een «vloerdrogen» cyclus door op de **U** toets op de controller te drukken totdat de groene stip rechtsonder op het scherm verschijnt. De resterende tijd van de 1e cyclus wordt in het groen weergegeven (standaard 72 uur).

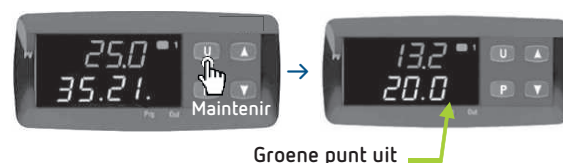


De ketel in modus «vloerdrogen» is in bedrijf. Het programma loopt voor een periode van 8 dagen.

- Na de inbedrijfstelling moet de bovenkap opnieuw worden geplaatst en vastgeschroefd.

■ Een verwarmingscyclus stoppen

- Om een lopende verwarmingscyclus te stoppen, drukt u op de toets **U** totdat de groene punt rechtsonder in het scherm verdwijnt.



5.2. Verandering van temperatuur en cyclustijden



Er mag geen lopende verwarmingscyclus zijn om deze waarden te wijzigen.

Instellingen : ▲ verhogen | ▼ verminderen | Ⓟ valideren

Temperatuur aan het einde van de cyclus of temperatuur in modus «noodverwarming»		Aanbevolen /standaard	Bereik
Temperatuur	Druk op de toets Ⓟ , <i>SP1</i> wordt weergegeven. Stel de gewenste temperatuur aan het einde van de cyclus in met ▲, ▼ en Ⓟ.	20 °C	0 – 90 °C
Cyclus 1		Aanbevolen /standaard	Bereik
Temperatuur	Druk op de toets Ⓟ , <i>Pr 51</i> wordt weergegeven. Stel de gewenste temperatuur van de 1e cyclus in met ▲, ▼ en Ⓟ.	25 °C	0 – 90 °C
Tijd	<i>Pr T1</i> wordt weergegeven. Stel de gewenste tijd van de 1e cyclus in met ▲, ▼ en Ⓟ.	72:00	1:00 – 99:00
Cyclus 2		Aanbevolen /standaard	Bereik
Temperatuur	Druk op de toets Ⓟ , <i>Pr 52</i> wordt weergegeven. Stel de gewenste temperatuur van de 2e cyclus in met ▲, ▼ en Ⓟ.	35 °C	0 – 90 °C
Tijd	<i>Pr T2</i> wordt weergegeven. Stel de gewenste tijd van de 2e cyclus in met ▲, ▼ en Ⓟ.	24:00	1:00 – 99:00
Cyclus 3		Aanbevolen /standaard	Bereik
Temperatuur	Druk op de toets Ⓟ , <i>Pr 53</i> wordt weergegeven. Stel de gewenste temperatuur van de 3e cyclus in met ▲, ▼ en Ⓟ.	40 °C	0 – 90 °C
Tijd	<i>Pr T3</i> wordt weergegeven. Stel de gewenste tijd van de 3e cyclus in met ▲, ▼ en Ⓟ.	96:00	1:00 – 99:00

- Wacht een paar seconden om terug te keren naar het hoofdscherm.

5.3. Weergave van informatie over een lopende cyclus

1x	H: positie relaisuitgang	H100 → warmtevraag (aanwezigheid van het rode vierkantje rechtsboven) H00 → geen warmtevraag
2x	S: nummer van de actieve cyclus	S1.00 = cyclus nr. 1 actief S2.00 = cyclus nr. 2 actief S3.00 = cyclus nr. 3 actief
3x	P: overige tijdsduur van het programma	P92.0 = 92 uren en 0 minuut

5.4. Ingebruikname in modus «noodverwarming»

■ VERPLICHTE instelling van de thermische beveiliging



VÓÓR ingebruikname van de ketel!



Het is ten strengste verboden de thermische beveiliging te blokkeren of te shunten. Manipuleer de thermische beveiliging niet wanneer deze is ingesteld.

Vloerverwarming | Tmax = 55 °C



Radiator | Tmax = 95 °C



■ Vullen van de installatie en de ketel

- Vul het verwarmingscircuit langzaam tot 1,5 bar met koud water, met behulp van de vulinrichting op de installatie. Lees de druk af op de manometer in de ketel.
- Ontlucht het circuit door de handmatige ontluchters te bedienen en door de werking van de automatische ontluchters te controleren (de doppen van de automatische ontluchters moeten worden losgeschroefd).
Ter herinnering: de hoge punten van het verwarmingscircuit moeten voorzien zijn van een ontluchting (manueel of automatisch).
- Voltooi het vullen tot 1,5 bar met koud water naargelang de ontluchting.
- Controleer of de vuldruk stabiel is en ten minste 1,5 bar (koud water) bedraagt. De vuldruk mag niet hoger zijn dan 2 bar.



Het uitvoeren van een ontluchtingscyclus is geen garantie voor een goede ontluchting van de installatie en de ketel. Controleer of het systeem correct is ontluicht VOORDAT u de ketel in gebruik neemt. Gevaar voor vernieling van dompelaars.



Zorg voor een goede kwaliteit vulwater.
Ter herinnering: – 7,5 < pH < 9,5
– TH < 15 °f
– Chloridegehalte < 300 mg/l
– Additieven verbieden of beperken.

Gebruik water van het drinkwaternet.

■ ON/OFF van de ketel, start van een verwarmingscyclus

Te controleren voor de ingebruikname :

- de hydraulische aansluitingen zijn correct uitgevoerd en de afsluitventielen zijn open
- de elektrische aansluitingen zijn uitgevoerd : elektrische beveiliging, kabeldoorsnede, 3 fasen, nulleider en aarde (driefasig).

- Stel de veiligheidsthermostaat in op 0 °C.
- Zet de ON/OFF-schakelaar naar beneden in de ON-stand (groene lampje brandt).

De circulatiepomp start.


- Controleer de ontluchting door de handmatige ontluuchters op hoge punten te bedienen en de automatische ontluuchters.
- Controleer of het water correct in het verwarmingscircuit circuleert (debietmeter op de vloerverwarmingsverdeler, door de kranen of kleppen te manipuleren om er zeker van te zijn dat het water correct stroomt (een waterstroom voelen)).

Verwarming inschakelen.

- **Stel de veiligheidsaquastaat van de ketel tijdelijk in op 30 °C.** De 1ste verwarmingscontactor schakelt in.
- Controleer de evolutie van de aanvoerwatertemperatuur van de ketel op de regelaar (rode display).
 - Als de temperatuur snel stijgt (10 °C in minder dan een minuut), is dat **abnormaal!** → reset de veiligheidsaquastaat terug op 0 °C en controleer opnieuw de juiste circulatie van water in het circuit (afsluiters open, kranen en afstel-T-stukken open, enz.) en corrigeer de ontluchting van het circuit.
 - Als de temperatuur geleidelijk stijgt, is de werking correct.
- **Stel de maximale aanvoerwatertemperatuur in op de regelaar.**



Om de maximale aanvoerwatertemperatuur in te stellen, mag er geen cyclus worden uitgevoerd (geen groene punt in de rechter benedenhoek van het display of *PEnd* niet weergegeven).

Om een lopende verwarmingscyclus te stoppen, houdt u de toets  ingedrukt totdat de groene punt rechtsonder in het scherm verdwijnt, *zie pagina 11*).

- Druk op de toets , *SP1* wordt weergegeven.
 - Stel de gewenste temperatuur in met  of , bevestig met .
 - Wacht 5 seconden om terug te keren naar het hoofdscherm.
 - **Stel dan de veiligheidsaquastaat definitief in op 5 °C boven de maximale aanvoerwatertemperatuur.**
Veiligheidsaquastaat ingesteld op 65 °C voor een radiatorcircuit, bijvoorbeeld.
 - Zodra de nieuwe waarde is opgeslagen en bevestigd met de toets , wacht u enkele seconden om terug te keren naar het hoofdscherm.
- De ketel in modus «noodverwarming» is in werking.

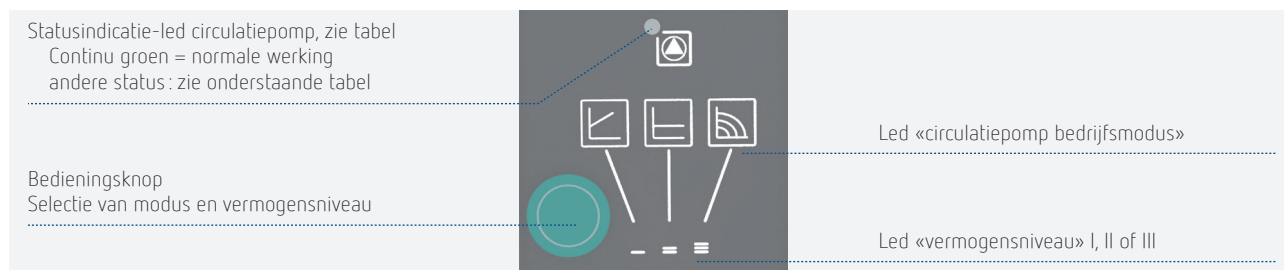
5.5. Klasse A circulatiepomp

Uw ketel is uitgerust met een circulatiepomp van de allernieuwste generatie (hoge energie-efficiëntie, klasse A).

Deze circulatiepomp kan worden ingesteld volgens 3 verschillende bedrijfsmodi.

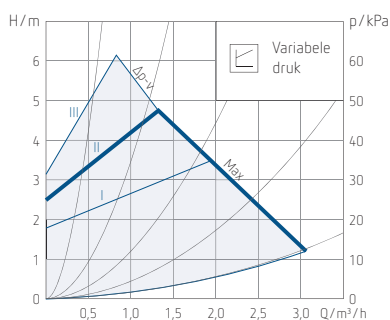
Fabrieksinstelling: variabele druk, vermogensniveau II.

De bedrijfsmodus instellen

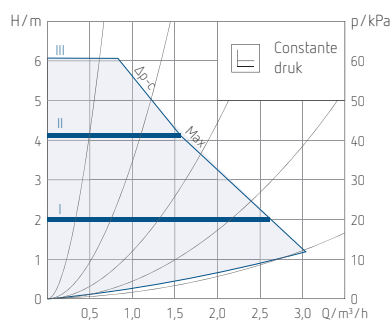


Status circulatiepomp	Betekenis	Actie
Groene / rode led knipperend	– lucht in het pomplichaam – rotor geblokkeerd (gomming)	– controleer of de installatie goed ontluicht is – controleer handmatig van de rotatie van de rotor en de kwaliteit van de vervoerde vloeistof (slib, deeltjes, afzettingen, enz.) in het pomplichaam
Rode led knipperend	overspanning of onderspanning ($U > 275 \text{ V}$ of $U < 170 \text{ V}$)	– controleer de spanning op de aansluitklemmen van de ketel – controleer de doorsnede van de aansluitkabels
Vaste rode led	rotor geblokkeerd	– controleer handmatig van de rotatie van de rotor en de kwaliteit van de vervoerde vloeistof (slib, deeltjes, afzettingen, enz.) in het pomplichaam
Led uit	– drukstoring (druk $< 1,5 \text{ bar}$) – oververhitting – overstroom (elektrische overbelasting)	– zie «storingen en oplossingen», zie pagina 15 – controleer de elektrische aansluiting en de spanning op de aansluitklemmen van de ketel

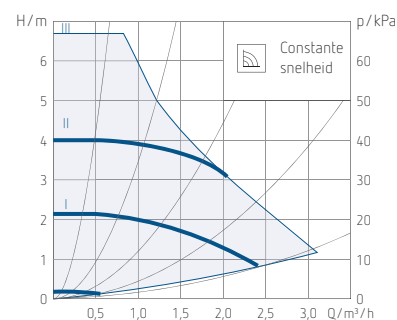
Prestatiecurven



Voorkeursinstelling voor een installatie met radiatoren of vloerverwarming. De snelheid van de circulatiepomp past zich aan om de druk te variëren.



Voorkeursinstelling voor vloerverwarmingsinstallatie. De snelheid van de circulatiepomp past zich aan om de druk constant te houden.



Voorkeursinstelling voor een circuit waar het drukverlies niet verandert. De pompsnelheid is constant.

De vakman moet de pomp afstellen op basis van het drukverlies van de installatie volgens de bovenstaande prestatiecurven.



Als het circuit verstopt of slibt, kan het instellen van de circulatiepomp op variabele of constante druk ertoe leiden dat deze langzamer gaat werken en de regeling niet goed werkt. Het is absoluut noodzakelijk de juiste kwaliteit van de getransporteerde vloeistof en het juiste debiet in het circuit te garanderen. Gevaar voor vernieling van de elektrische weerstanden. De installatie moet worden schoongemaakt.

Ontluchtingsfunctie (geïntegreerd in de circulatiepomp)

Om het ontluchtingsproces te starten (10 min), houdt u de bedieningsknop ingedrukt tot de leds «bedrijfsmodus» en «vermogensniveau» afwisselend knipperen (ca. 3 s).

De ontluchtingscyclus kan worden geannuleerd door opnieuw op de bedieningsknop te drukken totdat de normale bedrijfs-toestand is bereikt (led «bedrijfsmodus» groen en constant, ca. 3 s).



Het uitvoeren van een ontluchtingscyclus is geen garantie voor een goede ontluchting van de installatie en de ketel. Controleer of het systeem correct is ontluicht VOORDAT u de ketel in gebruik neemt.

6. Storingen en oplossingen

■ Rood lampje aan : lage druk, watergebrek

- Controleer de druk op de manometer. Hij moet koud ten minste 1,5 bar zijn. Indien de druk lager is dan 1,5 bar, vul dan de installatie (zie pagina's 10 en 12).
- Als de druk hoger is dan 1,5 bar, moet u de paarse en grijze draden op de drukschakelaar omkeren (Faston type connector).
- Indien de storing aanhoudt, druk dan op de thermische veiligheidsresetknop.
- Als de storing ondanks alles nog steeds aanwezig is, neem dan contact op met uw installateur.

■ ON/OFF schakelaar aan (groen licht), geen weergave op de regelaar

OVERVERHITTING : thermische beveiliging uitgeschakeld

De stijging van de oververhitting van de ketel is altijd te wijten **aan een slechte ontluchting of onvoldoend debiet**.

- Controleer of het systeem goed ontluicht is door de automatische ontluichters op de hoge punten en de collectoren te bedienen en door de manuele ontluichters te openen.
- Controleer of alle kranen open zijn (isolatiekleppen, verdeelkleppen, radiatorventielen, enz.). Let op het wijdverbreide gebruik van thermostatische kleppen en/of magneetregelkleppen.
- Reset de thermische beveiliging van het circuit met de rode resetknop.



De thermische beveiligingen niet blokkeren.

Let op voor het wijdverbreide gebruik van thermostatische kleppen en/of magneetventielen.



De aanwezigheid van lucht in de verwarmingselementen kan leiden tot de vernietiging van de elektrische weerstanden.

ELEKTRISCHE OVERBELASTING : de elektrische beveiligingen van de regulator zijn vernietigd.


- Controleer of er spanning staat op de klemmen van de regelaar. Indien 230 V → regelaar moet worden vervangen.

■ Fout in watersensor

- Controleer de aansluiting van de groene connector op de printplaat en op de achterkant van de regelaar.
- Controleer de watersensor en vervang deze indien nodig (richtwaarde = 10 kΩ bij 25 °C).
 - Vervangen van de sensor : de sensor bevindt zich in een dopelhuls op het verwarmingselement (onderste buis). Het is niet nodig de module af te tappen om hem te vervangen. De sensor wordt aangesloten op de 2 rechte kooien van de groene connector (geen polariteit).

■ PEnd wordt weergegeven op de regelaar

PEnd betekent dat de verwarmingscyclus is voltooid en de temperatuur op SP 1 wordt gehouden (standaard 20 °C).

- Om de melding te wissen, stopt u de verwarmingscyclus door op de toets  te drukken totdat het groene punt in de rechterbenedenhoek van het display verdwijnt.

■ ri SP wordt weergegeven op de regelaar

- **Onderhoud vereist** → plan een revisie van de ketel, zie pagina 4.

■ De ketel warmt niet

- Controleer of de ketel de juiste spanning heeft : ON/OFF-knop ingeschakeld.
- Controleer of er geen eerdere storingen aanwezig zijn. Als er een alarm wordt weergegeven, raadpleeg dan de details van dat alarm hierboven.
- Controleer het instelpunt van de watertemperatuur op de regelaar en vergelijk het met de aanvoertemperatuur van de ketel (in rood).
 - Als de watertemperatuur lager is dan de instelwaarde, controleer dan de stand van de veiligheidsaquastaat (ketelthermostaat). De instelling moet hoger zijn dan de watertemperatuur.
 - Als de watertemperatuur hoger is dan de instelwaarde, verhoog dan de instelwaarde SP 1, zie pagina 13.
- Controleer de aanwezigheid van de shunt tussen klemmen 1 en 2. Als een extern apparaat wordt gebruikt dat is aangesloten op de klemmen 1 en 2, controleer dan of het correct werkt.

■ Onvoldoende verwarming

Als de verwarming niet voldoende is (aanvoerwatertemperatuur niet bereikt) of als de aanvoertemperatuur van de ketel stijgt niet meer, is het meestal een gebrek aan vermogen.

- Controleer de instelling van de beveiligingsaquastaat.
- Controleer de aansluiting van de ketel.
- Controleer de vermogenaanpassing, zie pagina 8.
- Controleer of het vermogen van de ketel overeenkomt met het warmteverlies van het huis (te verwarmen volume).
 - Als de waarde gelijk is (conform), levert de ketel zijn volledige vermogen volgens de spanning. Stroom is niet genoeg, sluit lussen om de watertemperatuur te verhogen.
 - Als de waarde afwijkt, neem dan contact op met de dienst na verkoop.

■ Regelmatige drukdaling, regelmatige waterbijvulling

Als de circuitdruk regelmatig daalt en bijvulwater nodig is, controleer dan:

- de aanwezigheid van een lek in de installatie.
Zelfs een klein verlies van water veroorzaakt een daling van de druk.
- de juiste ontluchting.
De in het water opgeloste lucht is na temperatuurstijging in gasvorm terug te vinden.
- de aanwezigheid van water aan de uitgang van de veiligheidsklep:
 - controleer of de druk lager is dan 3 bar
 - controleer of de vulklep goed gesloten is, vervang de veiligheidsklep.
- het expansievat (opblaasdruk, verstopping door slib, membraan, enz.).
Indien de druk in het circuit snel toeneemt met de temperatuurstijging van de ketel (meer dan 1 bar druk per 10 °C stijging van het water), moet het expansievat beslist worden vervangen.

■ Geluid in het circuit

Circulatie geluid

Indien er lucht met het water circuleert of indien er lucht op de hoge punten aanwezig is

- Ontlucht de installatie door de automatische ontluichters op de hoge punten en op de collectoren te bedienen, en door de manuele ontluichters te openen.

Als de watersnelheden te hoog zijn

- Controleer de doorsneden van de leidingen. Verlaag de snelheid van de circulatiepomp handmatig, [zie pagina 14](#).



Een te kleine buisdoorsnede zal leiden tot hoge watersnelheden (circulatie geluid) of onvoldoende stroming in het systeem. De ketel en de regeling zullen niet correct kunnen werken.

Het slib van de circuits vermindert de doorsnede van de leidingen en belemmert de goede werking van de regeling en de verwarmers.

Borreland geluid

Er kan een borrelend geluid op de ketel ontstaan:

- indien het waterdebiet niet voldoende is → controleer of de kleppen open zijn, veralgemeende het gebruik van thermostatische kleppen en magneetregelkleppen niet, verwijder slib uit de installatie of verhoog de snelheid van de circulatiepomp.
- als de weerstand(en) zijn belast met slib.



Snel ingrijpen is in dit geval noodzakelijk.

Gevaar voor vernieling van elektrische weerstanden.

■ De algemene elektrische paneel schakelt uit

(hoofdzekering of differentieel)

Dit is meestal een diëlektrische isolatiefout of een kortsluiting.

- Controleer of de nominale waarde van de elektrische beveiligingen geschikt is voor de maximale stroom van de ketel ([zie pagina 7](#)), of de elektrische beveiligingen goed werken en of de voedingskabel intact is (sectie, integriteit).

Als de storing optreedt bij het inschakelen van de verwarming, controleer dan de isolatiefout en de continuïteit van de verwarmingspennen door de volgende stappen te volgen:

- Verwijder het bovendeksel om toegang te krijgen tot de pompelaars.
- Meet de afwezigheid van continuïteit tussen de voedingskabels van de pompelaar (gekleurde draden x3) en de aardklem (hetzij bij de contactor, hetzij bij de pompelaar).

Als er continuïteit is, heeft de pompelaar een elektrische isolatiefout (stroomlekage naar de aarde).

- Plan een vervanging van de pompelaar.
- Zet anders de aquastaat op nul, controleer de circulatiepomp en de bedieningsorganen (aquastaat, thermische beveiliging, drukschakelaar) → neem contact op met de klantendienst.

NB: het vervangen van een pompelaar is eenvoudig. Een sleutel van 13 mm is voldoende om de pompelaar te verwijderen.

■ De ON/OFF indicator licht niet op

- Controleer de toestand van de zekering of de beveiligingsschakelaar van het besturingscircuit in de F-klem (klemmenstrook voor de stroomaansluiting). Trek aan de hendel van F-klem om de zekeringhouder te draaien. Snelzekering 5x 20 mm, 1 A, 230 V.

- Controleer de spanning op de klemmen van de ketel (~ 230 V tussen fase(n) en nulleider). Als er geen 230 V is, controleer dan de toevoerleiding van de ketel (dichtheid, doorsnede en integriteit van de aansluitkabel, stroomonderbreker, differentiaalbeveiliging, enz.).

- Als het lampje uitgaat wanneer de verwarming is ingeschakeld maar zonder uit te schakelen, is dit meestal een spanningsval op de klemmen van de ketel. Controleer de doorsnede en de integriteit van de voedingskabel van de ketel.