

Elektrische wandketel met boiler, GRE-MIXE06T400M230



GRE-MIXE06T400M230

- De elektrische wandketel GRE-MIXE06T400M230 is geschikt voor elk cv-circuit met warm water. Hij zorgt zowel voor **verwarming via radiatoren of vloerverwarming als voor de productie van sanitair warm water**.
- De ketel neemt zeer weinig ruimte in beslag en kan gemakkelijk worden geïnstalleerd in de keuken, badkamer, kast, enz. Er zijn geen evacuatieoplossingen nodig zoals bij traditionele gasketels.
- Het vermogen wordt automatisch aangepast aan de verwarmingsbehoefte met een modulatie van 0 tot 100 %.
- Het dynamische regelsysteem berekent en regelt de benodigde hoeveelheid warm water. De regeling registreert verbruiksgewoonten en actualiseert voortdurend de behoefte aan warm water.
- Snelle verwarming van sanitair warm water.

Uitrusting

- Muurplaat
- MO geïsoleerd roestvrij stalen verwarmingslichaam
- 50 liter MO geïsoleerde roestvrijstalen warmwatertank
- Dompelaars op flens
- Pomp van klasse A met hoog rendement
- Expansievat van 8 l
- Richtklep
- Automatische ontluchter
- Veiligheidsklep
- Vulklep
- Veiligheidsgroep
- Instelbare aquastaat van 0/90 °
- Thermische beveiliging met handmatige reset 95 °
- Algemene veiligheid bij stroomuitval
- Geruisloos relais
- Drukregelaar, watergebrekbeveiliging
- Zelfaanpassende warmwaterregeling
- Modulerende verwarmingsregeling
- Klemmenstrook
- Regeling klemmenstrook

Technische gegevens

Eenfasig 230 V | Bescherming : 32 A | Minimale kabeldoorsnede : 3x 6 mm²

Driefasig 400 V + N | Bescherming : 10 A | Minimale kabeldoorsnede : 5x 6 mm²

Vermogen : 6 kW

Boiler : 50 l

Uitgangen : verwarming M3/4", boiler M1/2"

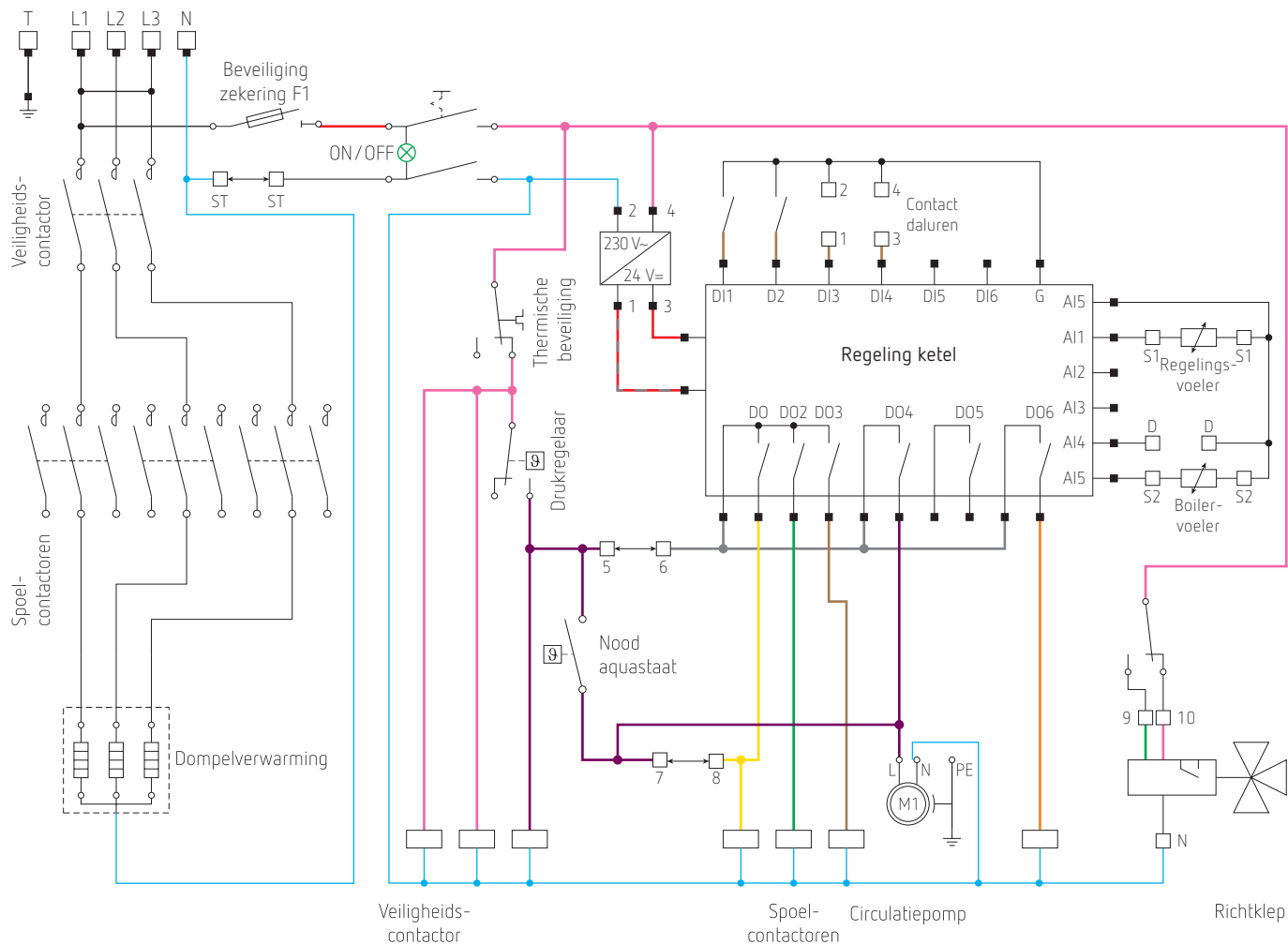
Wandmontage

Afmetingen : H 950 x B 545 x D 530 mm

Gewicht : 45 kg

Elektrische wandketel met boiler, GRE-MIXE06T400M230

Aansluitschema



Bestelref.

GRE-MIXE06T400M230

Leveranciersnr.

MIXE06

EAN

9900000101541

Beschrijving

elektrische wandketel met boiler van 50 l, 6 kW