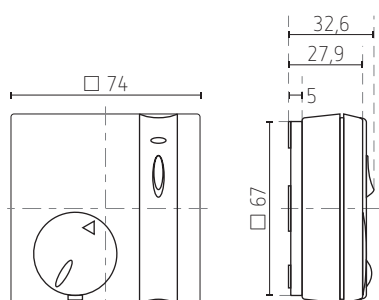




RAM714A

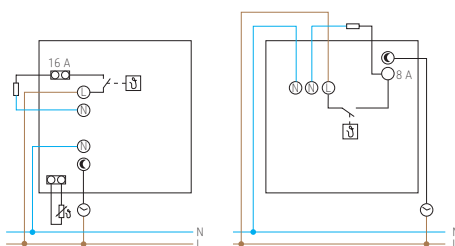
- Elektronische ruimtetemperatuurregelaar voor verwarmingssoorten, bijv. gas-, water-, elektrische verwarming etc.
- Externe temperatuursensor voor vloerverwarming (vochtige ruimtes of badkamer-verwarming)
- Omschakelbaar voor aansluiting van bestaande NTC-sensors (33 K Ω /25 °C)
- Schakelaar voor verwarming AAN/UIT
- Individuele ruimteregeling in combinatie met Theben-thermomotoren mogelijk
- Led geeft de verwarmingsstatus aan
- Geïntegreerde temperatuurverlaging (ca. 3,5 K) door aansturing met schakelklok mogelijk. Temperatuurverlaging kan door openen van een draadbrug tot 2 K worden verminderd.



Kenmerken

Bedrijfsspanning	230 V AC
Fréquence	50 Hz
Type de contact	NO
Schakeluitgang	niet potentiaalvrij
Schakelvermogen	16 A (bij 230 V AC, $\cos \varphi = 1$)
Instelbereik temperatuur	10 tot 60 °C
Functie	elektronisch
Verwarmen /koelen omschakelbaar	-
Regelnaauwkeurigheid	$\pm 0,5$ K
Kleur	wit
Montage	wand
Max. kabellengte	4 m lengte, \varnothing 6 mm, IP54
Beschermingsgraad	IP20
Beschermingsklasse	II volgens EN 60 730-1

Aansluitschema's



Bestelref.	Leveranciersnr.	EAN	Beschrijving
RAM714A	7140016	4003468714133	ruimtethermostaat
Toebehoren			
907.0.212	9070212		montageplaat, 79 x 79 mm
ALPHA5 230V	9070441	4003468901038	servomotor