



IDTL941030NSC (5,5 W)



Technische gegevens

Warm wit (3.000 K)

Materiaal : aluminium

Afwerking : gestructureerd zwart + hout effect

5,5 W

230 V AC (geïntegreerde voeding)

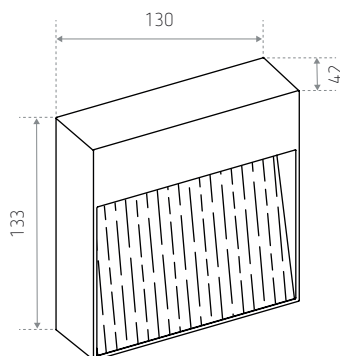
Doorbedrading mogelijk (2 wartels)

L80 B30 30.000 uren

> 25.000 ON / OFF

Gloeidraadtest : 650°

Afmetingen (mm)



REFERENTIE(S)

IDTL941030NSC (LO TABORA 5W 3000K BK-WOOD)

AFWERKING

Gestructureerd zwart + hout effect

VERMOGEN

5,5 W

KLEUR

3.000 K

LUMEN

350 lm