



IDTL851101NSC (20 W - ronde)



IDTL851111NSC (20 W - vierkante)



### Technische gegevens

Warm wit (3.000 K)

Materiaal : aluminium  
Afwerking : gestructureerd zwart

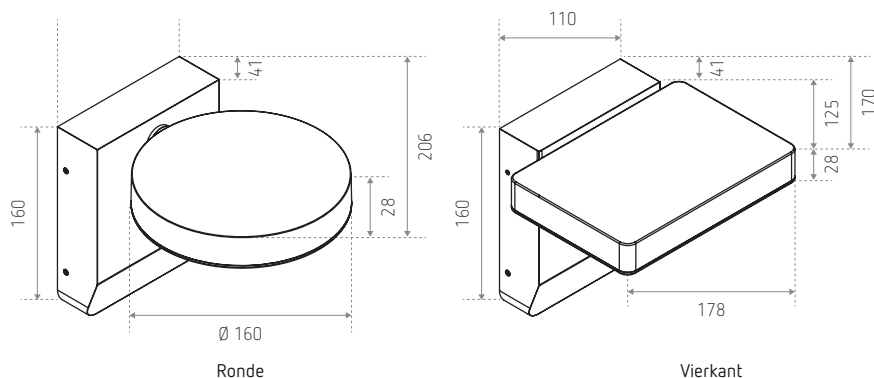
20 W

230 V AC (niet dimbare voeding - inbegrepen)

Oriëntatie : 350°

Gloeidraadtest : 650°

### Afmetingen (mm)



REFERENTIE(S)	AFWERKING	VORM	VERMOGEN	KLEUR	LUMEN
IDTL851101NSC (LO PROVO R 20W 3000K BK)	Gestructureerd zwart	Ronde	20 W	3.000 K	1.430 lm
IDTL851111NSC (LO PROVO S 20W 3000K BK)		Vierkante	20 W	3.000 K	1.650 lm