

LED-wandlamp OMAHA

IDT LIGHT®



IDTL851000NSC (21 W)



Technische gegevens

Warm wit (3.000 K)

Materiaal : aluminium
Afwerking : gestructureerd zwart

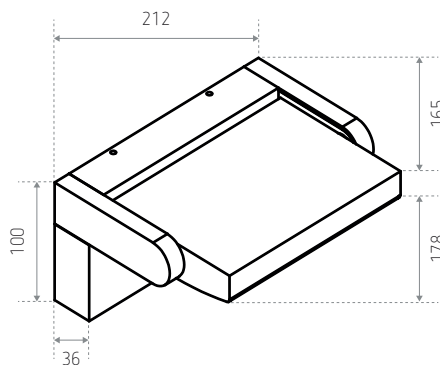
21 W

230 V AC (niet dimbare voeding - inbegrepen)

Oriëntatie : 340°

Gloeidraadtest : 650°

Afmetingen (mm)



REFERENTIE(S)	AFWERKING	VERMOGEN	KLEUR	LUMEN
IDTL851000NSC (LO OMAHA 21W 3000K BK)	Gestructureerd zwart	21 W	3.000 K	1.320 lm