



IDTL851310NSC (6 W)



IDTL851320NSC (12 W)



### Caractéristiques techniques

Blanc chaud (3.000 K)

Matériau : aluminium  
Finition : noir structuré

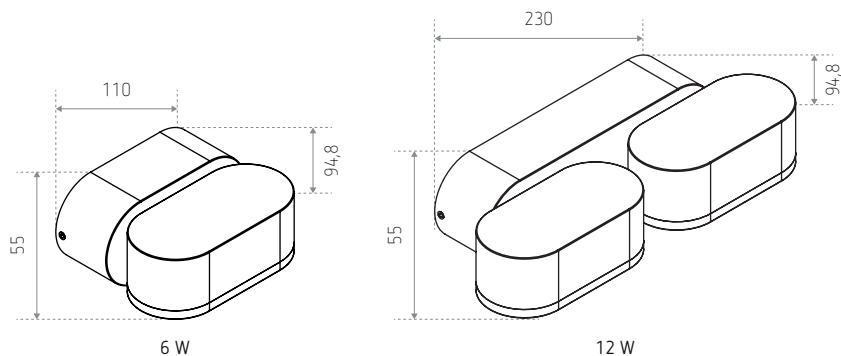
6 W ou 12 W

230 V AC (alimentation non dimmable - fournie)

Orientation : 350°

Test au fil incandescent : 650°

### Dimensions (mm)



RÉFÉRENCE(S)	FINITION	PUISSANCE	TEINTE	LUMEN
IDTL851310NSC (LO ELKO 6W 3000K BK)	Noir structuré	6 W	3.000 K	300 lm
IDTL851320NSC (LO ELKO 12W 3000K BK)		12 W	3.000 K	760 lm