



Blanc structuré
IDTL982121BSZ (20 cm)
IDTL982131BSZ (30 cm)



Noir structuré
IDTL982122NSZ (20 cm)
IDTL982132NSZ (30 cm)



IDTL988003JSZ (bague de finition dorée)



Caractéristiques techniques

Matériau: aluminium
Finition: - blanc structuré
- noir structuré

230 V AC - PAR16 LED - GU10 (non fournie)

Aucune fixation apparente

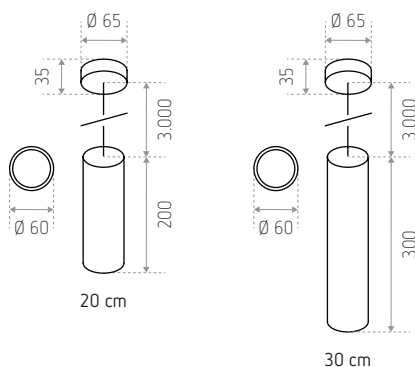
Patère de raccordement (fournie)

Câble de suspension de 3 m

Ampoule LED compatible: **BRAGA**

Aussi disponible pour montage apparent **TELA 2.0**

Dimensions (mm)



RÉFÉRENCE(S)	FINITION	LONGUEUR
IDTL982121BSZ (LO NOIA 2.0 20 WH)	Blanc structuré	20 cm
IDTL982131BSZ (LO NOIA 2.0 30 WH)	Blanc structuré (bague blanche incluse)	30 cm
IDTL982122NSZ (LO NOIA 2.0 20 BK)	Noir structuré	20 cm
IDTL982132NSZ (LO NOIA 2.0 30 BK)	Noir structuré (bague noir incluse)	30 cm
RÉFÉRENCE(S) ACCESSOIRE(S)	DESCRIPTION	
IDTL988003JSZ (LO NOIA-TELA 2.0 RING GOLD)	Bague de finition dorée	