

Druknop met 4 toetsen, 4 leds en temperatuursensor, LUXORliving iON4 SR

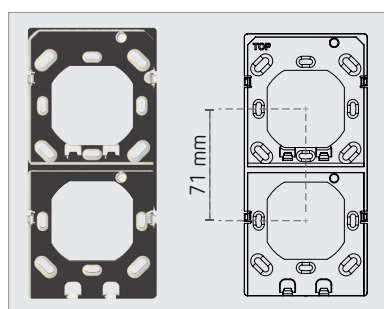


LUXORliving iON4 SR

- Besturing van de functies schakelen, dimmen, jaloezie, scène in het LUXORliving-systeem
- Meerkleurige status-leds
- Automatische lichtsterkteregeling van de status-leds afhankelijk van de omgevingslichtsterkte
- Geïntegreerde temperatuursensor voor omgevingsluchttemperatuurregeling met LUXORliving verwarmingsactoren
- Montage van twee iON drukknoppen op standaard dubbele contactdoos met accessoire 907.0.855 (standaard afstand van 71 mm)
- Inclusief transparante afdekking voor individuele opschriften.

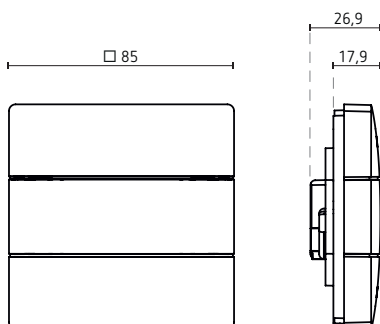
Technische gegevens

Busspanning	21 tot 32 V DC
Bedrijfsspanning KNX	busspanning, ≤ 12,5 mA
Ruimtetemperatuur	-5 tot 45 °C
Beschermingsgraad	IP20
Beschermingsklasse	III
Kleur	zilver



907.0.855, montageplaat voor 2 LUXORliving iON

Afmetingen



Bestelref.	Leveranciersnr.	EAN	Beschrijving
LUXORliving iON4 SR	4802414	4003468480540	druknop met 4 toetsen, 4 leds en temperatuursensor
Optie			
907.0.855	9070855	4003468905715	montageplaat voor 2 LUXORliving iON