



LUXORliving iON8 BK

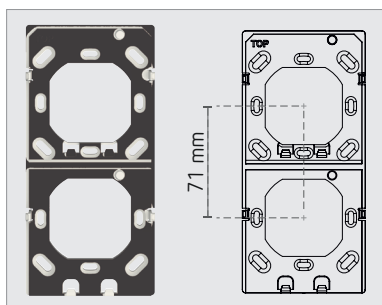
- Ruimtecontroller met geïntegreerde ruimtethermostaat
- LCD-scherm voor de weergave van functies, pictogrammen en waarden
- 10 vrij parametreerbare functies
- Weergave van diverse pictogrammen voor de betreffende functies
- Besturing van de functies schakelen, dimmen, jaloezie, scène, temperatuurregeling
- Automatische lichtsterkteregeling van het display afhankelijk van de omgevingslichtsterkte
- Montage van twee iON tastensensoren op standaard dubbele contactdoos met accessoire 907.0.855 mogelijk (genormeerde combinatieafstand 71 mm)

## Technische gegevens

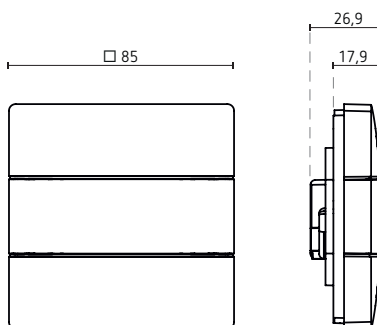
Busspanning	21 tot 32 V DC
Bedrijfsspanning KNX	busspanning, $\leq 12,5$ mA
Ruimtetemperatuur	-5 tot 45 °C
Beschermingsgraad	IP20
Beschermingsklasse	III
Kleur	zwart



## Afmetingen



907.0.855, montageplaat voor  
2 LUXORliving iON



Bestelref.	Leveranciersnr.	EAN	Beschrijving
LUXORliving iON8 BK	4801418	4003468480465	ruimtecontroller met geïntegreerde ruimtethermostaat
<b>Optie</b>			
907.0.855	9070855	4003468905715	montageplaat voor 2 LUXORliving iON