



LUXORliving iON8 BK

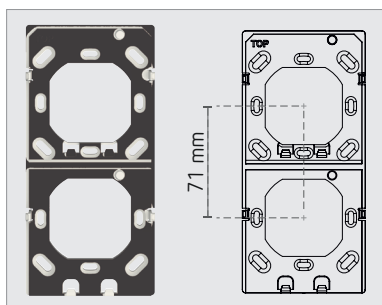
- Contrôleur ambiant avec régulateur de température intégré
- Écran LCD pour l'affichage des fonctions, des icônes et des valeurs
- 10 fonctions paramétrables
- Affichage d'icônes qui correspondent aux fonctions
- Commande des fonctions commutation, variation, store, scène, régulation de la température
- Réglage automatique de la luminosité de l'écran en fonction de la luminosité ambiante
- Montage de deux boutons-poussoirs iON sur une boîte double standard avec l'accessoire 907.0.855 (écart standard de 71 mm).

## Caractéristiques techniques

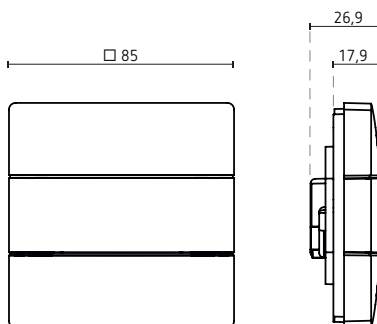
Tension du bus	21 à 32 V DC
Tension de service KNX	tension du bus, ≤ 12,5 mA
Température ambiante	-5 à 45 °C
Indice de protection	IP20
Classe de protection	III
Couleur	noir



## Plan d'encombrement



907.0.855, plaque de montage noire pour 2 LUXORliving iON



Réf. de commande	Réf. fournisseur	EAN	Description
LUXORliving iON8 BK	4801418	4003468480465	contrôleur ambiant avec régulateur de température ambiante
<b>Accessoire</b>			
907.0.855	9070855	4003468905715	plaque de montage noire pour 2 LUXORliving iON