

## Bouton-poussoir avec 2 touches et 2 LED iON 102 KNX



iON 102 KNX BK, noir



iON 102 KNX SR, argenté



iON 102 KNX WH, blanc

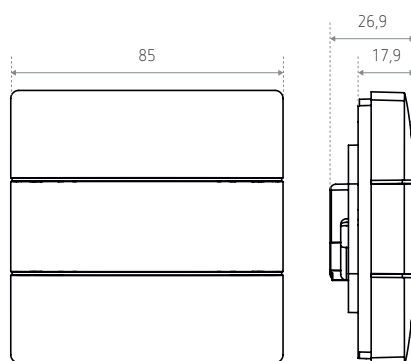
### Description

- Bouton-poussoir avec 2 touches et 2 LED d'état, avec sonde de température intégrée
- Communication et mise en service sécurisées grâce à la prise en charge de KNX Data Secure
- Commande des fonctions commutation, variation, store, commande progressive, mode de fonctionnement, scène, régulation de la température, séquence
- Jusqu'à 3 télégrammes différents par touche
- Envoi des télégrammes différents grâce à un clic court, un clic long ou un double-clic
- LED d'état multicolores avec possibilité de définir les couleurs individuellement pour chaque LED
- Comportement de chaque LED d'état réglable : statique, clignotement ou pulsation
- Luminosité de chaque LED d'état réglable individuellement par objet ou paramètre
- Réglage automatique de la luminosité des LED d'état en fonction de la luminosité ambiante
- Sonde de température intégrée pour la visualisation et la régulation de la température par des actionneurs de chauffage
- Surveillance du fonctionnement par objet (signalisation du démontage)
- Montage de deux boutons-poussoir iON sur boîte double standard possible avec l'accessoire 907.0.822
- Couvercle transparent pour étiquetage individuel inclus dans la livraison.

### Caractéristiques techniques

Tension de service KNX	Tension du bus, $\leq 12,5$ mA
Température ambiante	$-5^{\circ}\text{C}$ à $+45^{\circ}\text{C}$
Degré de protection	IP20
Classe de protection	III

### Dimensions (mm)



# Bouton-poussoir avec 2 touches et 2 LED

## iON 102 KNX



Couvercle transparent pour étiquetage individuel



907.0.822, plaque de montage double iON

Réf. de commande	N° fournisseur	Description
<a href="#">iON 102 KNX BK</a>	4969242	Bouton-poussoir avec 2 touches et 2 LED - Noir
<a href="#">iON 102 KNX SR</a>	4969252	Bouton-poussoir avec 2 touches et 2 LED - Argenté
<a href="#">iON 102 KNX WH</a>	4969232	Bouton-poussoir avec 2 touches et 2 LED - Blanc
<b>Variantes</b>		
<a href="#">iON 104 KNX BK</a>	4969244	Bouton-poussoir avec 4 touches et 4 LED - Noir
<a href="#">iON 104 KNX SR</a>	4969254	Bouton-poussoir avec 4 touches et 4 LED - Argenté
<a href="#">iON 104 KNX WH</a>	4969234	Bouton-poussoir avec 4 touches et 4 LED - Blanc
<a href="#">iON 108 KNX BK</a>	4969248	Contrôleur ambiant avec coupleur de bus intégré - Noir
<a href="#">iON 108 KNX SR</a>	4969268	Contrôleur ambiant avec coupleur de bus intégré - Argenté
<a href="#">iON 108 KNX WH</a>	4969238	Contrôleur ambiant avec coupleur de bus intégré - Blanc
<b>Accessoire</b>		
<a href="#">907.0.822</a>	9070822	Plaque de montage double iON