



MPL-MCHQ100V24-GA (100 W - PFC)



Technische gegevens

100 W

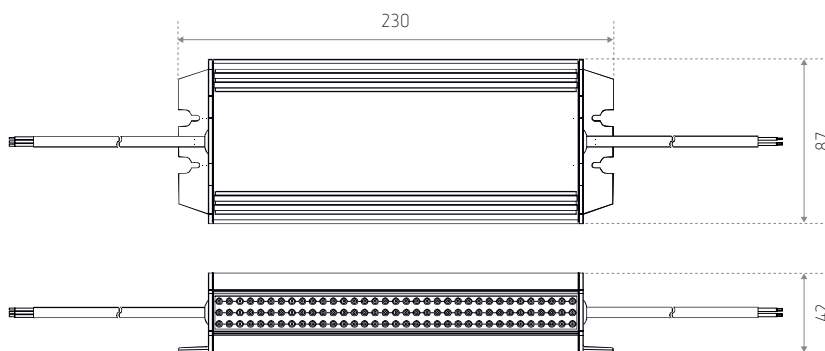
Spanning : 24 V

Stroom : 4,17 A

Werkings temperatuur : -40 °C tot +60 °C

Bescherming tegen overbelasting, kortsluitingen en oververhitting

Afmetingen (mm)



REFERENTIE(S)	VERMOGEN	STROOM
MPL-MCHQ100V24-GA	100 W	4,17 A