



MPL-MCHQ100V24-GA (100 W - PFC)



Caractéristiques techniques

100 W

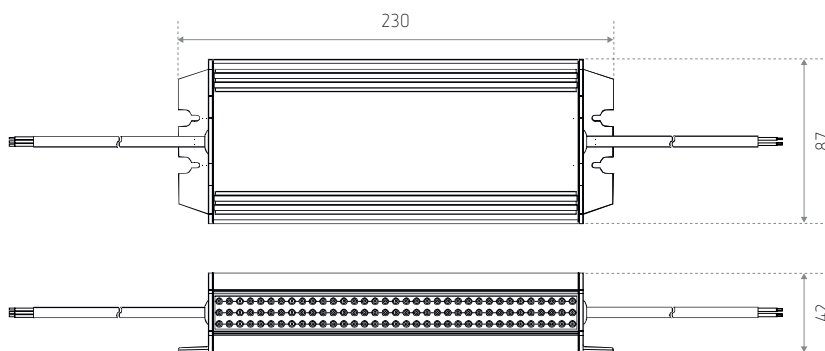
Tension : 24 V

Courant : 4,17 A

Température de fonctionnement : -40°C à +60°C

Protection contre les surcharges, les courts-circuits et les surchauffes

Dimensions (mm)



RÉFÉRENCE(S)	PUISSANCE	COURANT
MPL-MCHQ100V24-GA	100 W	4,17 A