

Plafondlamp met HF-bewegingsmelder E30



E30



Technische gegevens

230 V~, 50–60 Hz

Detectie : 360°, ca. Ø 16 m

Vertragingstijd : ca. 10 s tot 12 min

Helderheidsaanpassing : 3 tot 2.000 lux

Lamplast : maximaal 60 W

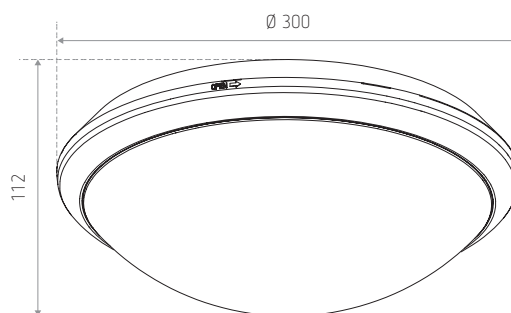
Compacte afmetingen, professioneel installatiemechanisme

Hoge gevoeligheid om kleine bewegingen te detecteren

E27 (lamp niet inbegrepen)

Ideaal voor ingang van gebouw, trap, gang, badkamer, garage, kelder, enz.

Afmetingen (mm)



REFERENTIE(S)

E30

BESCHRIJVING

E27 ronde plafondlamp met HF-bewegingsmelder **(lamp niet inbegrepen)**