

Mobiele elektrische ketel, vloeren en platen drogen, GRE42T40063A

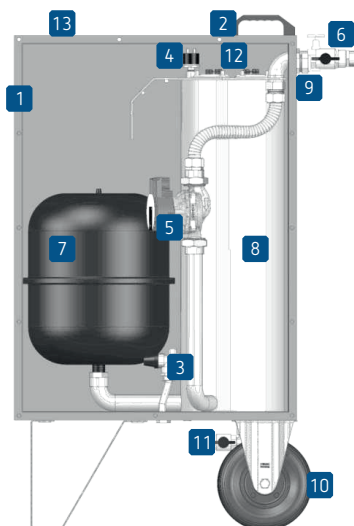


GRE42T40063A

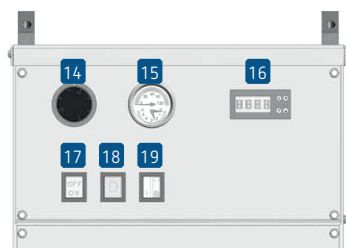
- Vloeren en platen drogen
- Tijdelijke, vervangende en noodverwarming
- Depannage en bijvullen van sanitair warm water

- Verplaatsbaar
- Veelzijdig
- Compact
- Robuust
- Programmeerbaar
- Klaar voor gebruik
- 2 jaar garantie, 5 jaar garantie voor roestvrijstalen verwarmingslichaam

Uitrusting



- 1 Robuuste trolley
- 2 Handgrepen
- 3 Veiligheidsklep (max. druk 4 bar)
- 4 Drukschakelaar 1,5 bar
- 5 Automatische hoogrendement circulatiepomp
- 6 Afsluiters met manuele ontluchters
- 7 Expansievat 25 l
- 8 Roestvrijstalen verwarmingselement met M0 isolatie
- 9 Wartels voor kabeldoorvoer
- 10 Massief rubberen wielen (lekvrij) Ø 200 mm
- 11 Afvoer- en vulkleppen met snelkoppeling
- 12 INCOLOY dampelaars op flens
- 13 Bovenafdekkap voor toegang
 - naar de aansluitklemmenstrook
 - voor de afstelling van de thermische beveiliging
 - dampelaars (weerstand) op flenzen (eenvoudige demontage)



- 14 Veiligheidsaquastaat 0 – 90 °C (ketelthermostaat)
- 15 Thermomanometer 0 – 120 °C / 0 – 4 bar
- 16 Regelaar / programmeerapparaat 0 – 90 °C
- 17 ON/OFF-schakelaar, groen
- 18 Rode drukstoringsindicator (watergebrek)
- 19 Oranje licht trap 1, schakelaar + licht trap 2

Technische gegevens

Driefasig 400 V + N

Vermogen : 42 kW

Beveiliging : 63 A

Uitgangen : M1"

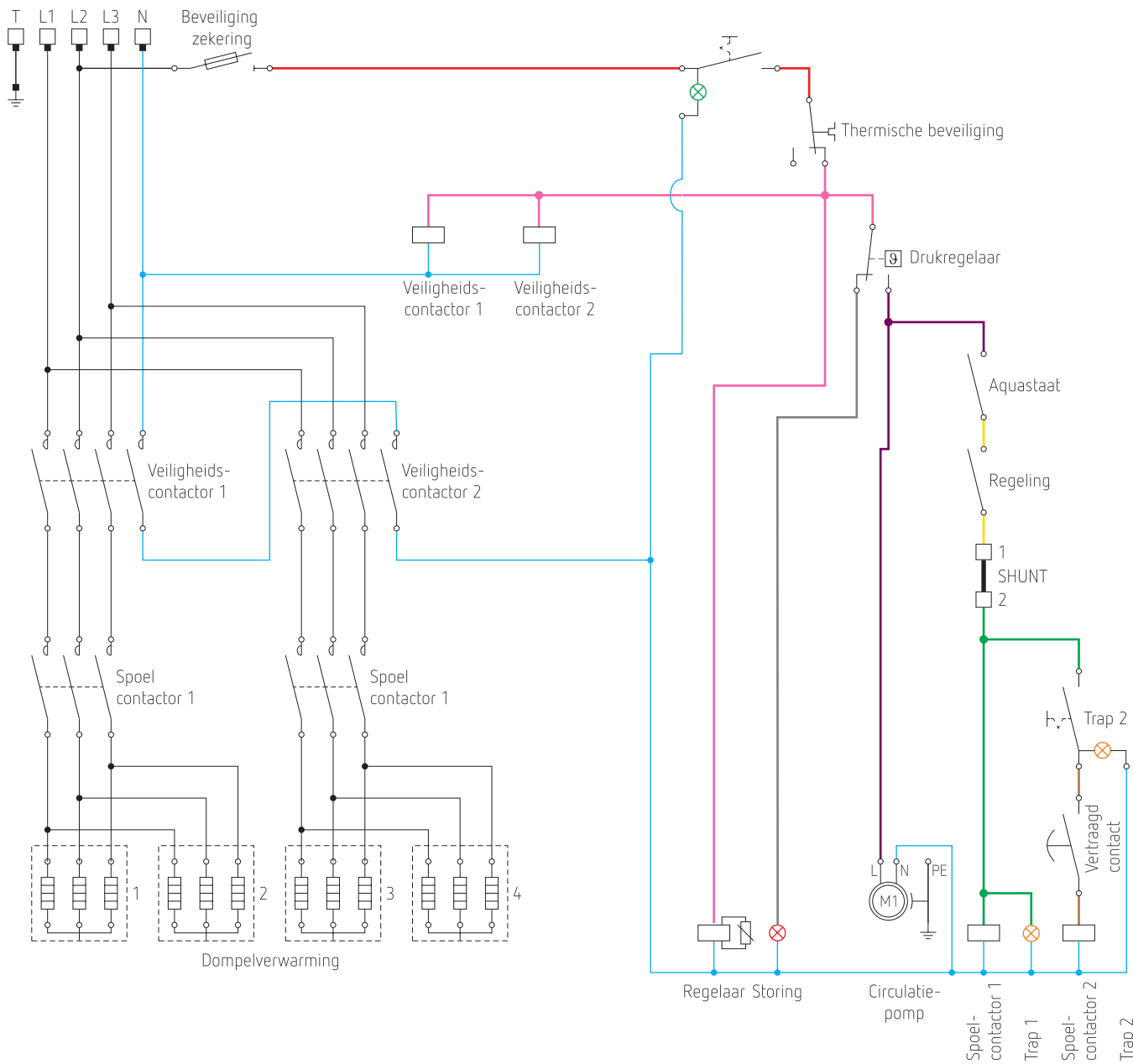
Kabel : 5x 16 mm² (niet voorzien)

Afmetingen : 1090 x 400 x 700 mm

Gewicht : 45 kg

Mobiele elektrische ketel, vloeren en platen drogen, GRE42T40063A

Elektrisch schema



Bestelref.

GRE42T40063A

Leveranciersnr.

65.14-42

EAN

9900000100896

Beschrijving

mobile elektrische ketel 42 kW