

Rolluikactor, push - wifi - RF T1 Window PWRF



T1 Window PWRF

- Wifi- en RF-actor voor rolluikbediening via de Tuya app of met Tempolec draadloze piëzo afstandsbedieningen
- Ingangsklemmen voor traditionele schakelaars, rolluikbesturing van bestaande bedrade schakelaars
- Montage in een standaard inbouwdoos
- Openen /sluiten /stoppen door spraakopdracht, compatibel met Amazon Alexa en Google Assistant.

Technische gegevens

Voedingsspanning	100 tot 240 V 50/60 Hz
Max. stroom	1,7 A
Max. vermogen reactieve belasting	374 W (ingang 220 V~)
Wifi-verbinding	IEEE 802.11 b/g/n 2.4 GHz
Radiofrequentie	RF 433MHz
RF-bedrijfsbereik	80 m buitenshuis en 25 m binnen
Stroomverbruik	< 1 W
Opslagcapaciteit	max. 10 schakeltoetsen op de draadloze piëzo-elektrische schakelaar
RF-ontvangstgevoeligheid	110 dBm
Bedrijfstemperatuur	-20 tot +55 °C
Beschermingsgraad	IP20
Certificeringen en normen	EN60669-1:2018, EN IEC55015:2019 CE, ROHS



RF 433 MHz



T2S



T2S-G



T2S-S



T4RC

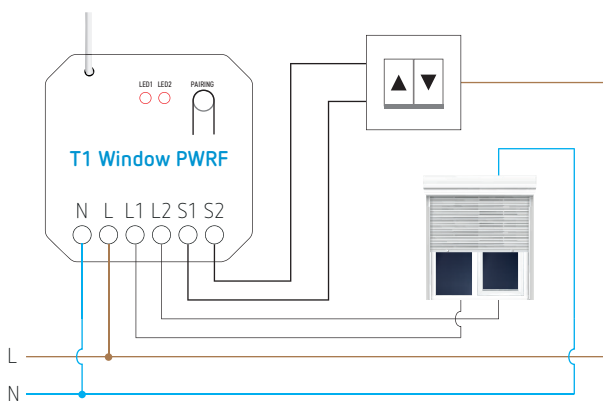


T4S



T6S

Aansluitschema



100-240 V~ 50/60 Hz

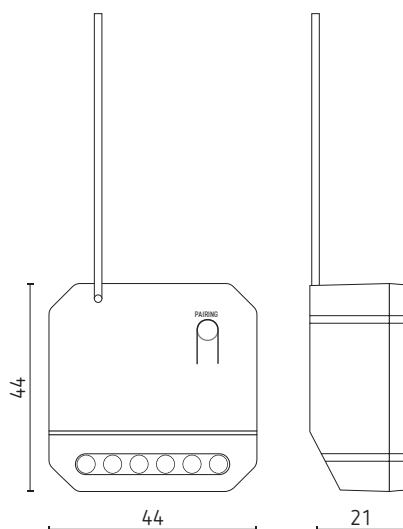
S1 : rolluik opening door schakelaar

S2 : rolluik gesloten door schakelaar

L1 : motoruitgang vooruit

L2 : motoruitgang achteruit

Afmetingen



Bestelreferentie	EAN	Beschrijving
T1 Window PWRF	9900000101497	rolluikactor, push - wifi - RF
Compatibele piëzo-afstandsbedieningen		
T2S	5420003730035	wandafstandsbediening, 2 kanalen, IP67, wit
T2S-G	9900000101510	wandafstandsbediening, 2 kanalen, IP67, goud
T2S-S	9900000101404	wandafstandsbediening, 2 kanalen, IP67, zilver
T4RC	5420003730066	handafstandsbediening, 4 kanalen, IP44, wit
T4S	5420003730097	wandafstandsbediening, 4 kanalen, IP44, wit
T6S	5420003730028	wandafstandsbediening, 6 kanalen, IP44, wit