

Modulaire digitale schakelklokken, jaarlijkse en astronomische functie



TR 641 top2



TR 642 top2



TR 644 top2 RC



Set voor wandmontage voor TR 641 top2 en TR 642 top2, ref. **907 0 050**

- Wand- of DIN-railmontage
- Breedte 3 modules voor TR 641 top2 en TR 642 top2, breedte 4 modules voor TR 644 top2
- **Programmering: 24 uur, 7 dagen, jaar en astronomisch met tekstweergave in 5 talen**
- Impuls-, cyclisch of toevalsprogramma
- Mogelijkheid tot 14 verschillende weekprogramma's, geactiveerd tijdens een bepaalde periode met bovendien verschillende voorrangsniveaus
- Database met vaste en veranderlijke feestdagen
- Weergave van het uur, de datum en de dag op een verlicht display
- Programmering via de toetsen of de PC met Obelisk top2-geheugen
- Gangreserve van 8 jaar via lithiumbatterij
- **Nuldoorgangsschakeling van de spanning**
- **Simulatie van programma op het display en grafische simulatie op PC**
- **Astronomische functie afhankelijk van de lengte- en breedtegraad of van de gekozen stad**
- Normaal of omgekeerd astronomisch gedrag (verlichting van tunnel)
- Tijdelijke of permanente manuele ON/OFF-afwijking
- Externe ingangen voor afstandsbediening
- Ingebouwde urenteller voor elk kanaal
- PIN-code
- **RC-uitvoeringen compatibel met GPS- of DCF 77-antenne en module LAN-DSL**
- Aansluitmogelijkheid van een uitbreidingsmodule met 4 uitgangen.

Technische gegevens

Voeding	110 tot 240 V AC 50 tot 60 Hz
Verbruik	0,5 VA
Maximale belasting	16 A/250 V AC $\cos \varphi = 1$; 10 A/250 V AC $\cos \varphi = 0,6$
Maximale belasting	2600 W voor gloei- en halogeenlampen
Kortste schakeltijd	1 s
Programmastappen	800
Afwijking	$\leq \pm 0,5$ s/dag bij 20 °C en zonder gebruik van RC-functie
Beschermingsklasse	II volgens EN 60 730-1
Beschermingsgraad	IP20 volgens EN 60 529
Toelaatbare temperatuur	-30 tot +55 °C



Uitbreidingsmodule 4 wisselcontacten, 4 externe ingangen, ref. **EM4**



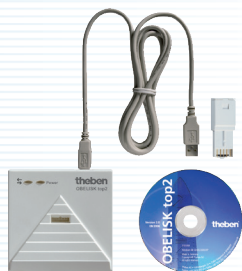
Communicatiemodule Ethernet via LAN-DSL voor versies TR 64. top2 RC, ref. **EM LAN top2**



Antenne DCF 77, ref. 907 0 410

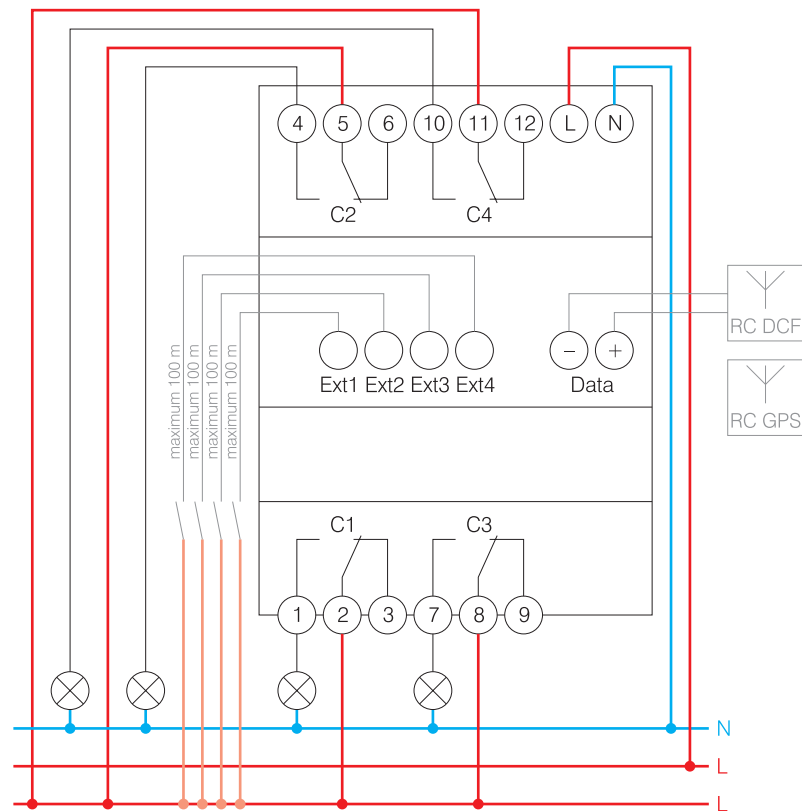


Antenne GPS, ref. 907 0 610



PC-programmeerset, ref. 907 0 409

Aansluitschema



BESTELREFERENTIES	CONTACTEN	DCF 77/GPS
TR 641 top2	1 wisselcontact	-
TR 641 top2 RC	1 wisselcontact	■
TR 642 top2	2 wisselcontacten	-
TR 642 top2 RC	2 wisselcontacten	■
TR 644 top2	4 wisselcontacten	-
TR 644 top2 RC	4 wisselcontacten	■
OPTIES		
907 0 001	set voor inbouwmontage	
907 0 049	set voor wandmontage voor TR 644 top2 (4 modules)	
907 0 050	set met klemmendeksel voor wandmontage voor TR 641 top2 en TR 642 top2 (3 modules)	
907 0 404	Obelisk top2-geheugen	
907 0 409	PC-programmeerset (geheugen, adapter, software)	
907 0 410	DCF 77-antenne	
907 0 610	GPS-antenne	
EM4	uitbreidingsmodule 4 wisselcontacten, 4 externe ingangen	
EM LAN top2	communicatiemodule Ethernet via LAN-DSL voor versies TR 64. top2 RC	