

Digitale schakelklok

TR648 TOP2 RC DCFKNX



TR648 TOP2 RC DCFKNX



907.0.404, Obelisk top2-geheugen



907.0.409, Obelisk top2 /top3 programmeerset



ANTENNE RC-DCF, RC-DCF antenne

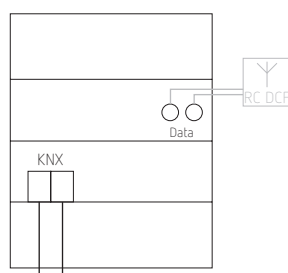
Beschrijving

- Digitale schakelklok met jaar- en astroprogramma
- Tijdsynchronisatie door aansluiting van een externe DCF-antenne
- Gebruik zonder netspanning
- 8 kanalen
- DuoFix verende steekklemmen voor telkens 2 draden
- Tekstgestuurde programmering op het display
- 800 geheugenplaatsen
- Interface voor OBELISK top2 geheugenstick (pc-programmering)
- 8 jaar gangreserve (lithiumbatterij)
- AAN-UIT schakeltijden
- Impulsprogramma
- Cyclusprogramma
- Omvangrijke jaarklokfunctie
- Astronomische schakelfunctie (automatische berekening van de zonsopgangs- en -ondergangstijden voor het hele jaar)
- Schakelvoorselectie
- Schakeling continu AAN /UIT
- Countdown-timer
- Geïntegreerde bedrijfsurenteller
- Vakantieprogramma
- 2 toevalprogramma's
- Displayverlichting (uitschakelbaar)
- PIN-codering
- Automatische zomer- /wintertijdschakeling
- Tijd- en datumsynchronisatie met andere busdeelnemers.

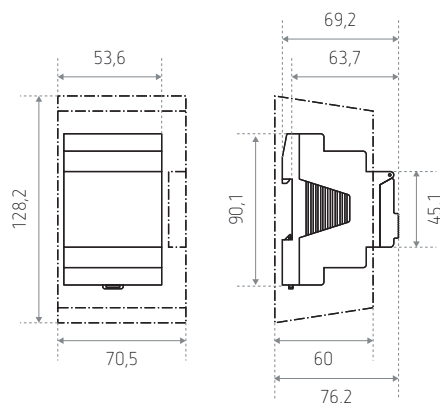
Technische gegevens

Bedrijfsspanning KNX	Busspanning, ≤ 12 mA
Breedte	3 TE
Aantal kanalen	8
Aantal geheugenplaatsen	800
Gangnauwkeurigheid bij 25 °C	$\leq \pm 0,5$ s /dag (quartz) of DCF77
Kortste schakeltijd	1 s
Display	LCD
Ruimtetemperatuur	-5 °C tot +45 °C
Beschermingsgraad	IP20
Beschermingsklasse	III volgens EN 60 730-1

Schema



Afmetingen (mm)



Bestelref.	Leveranciersnr.	Beschrijving
TR648 TOP2 RC DCFKNX	6489210	Digitale schakelklok, synchronisatie met DCF antenne
Variant		
TR648 TOP2 RC KNX	6489212	Digitale schakelklok, synchronisatie met DCF of GPS antenne
Toebehoren		
907.0.404	9070404	Obelisk top2-geheugen
907.0.409	9070409	Obelisk top2 /top3 programmeerset
ANTENNE RC-DCF	9070410	RC-DCF antenne