

Horloge programmable digitale TR648 TOP2 RC KNX



TR648 TOP2 RC KNX



907.0.404, carte mémoire Obelisk top2



907.0.409, kit de programmation Obelisk top2 /top3



ANTENNE RC-DCF, antenne RC-DCF



ANTENNE RC-GNSS, récepteur pour satellites



ANTENNE RC-GNSS R, récepteur pour satellites (IP65)

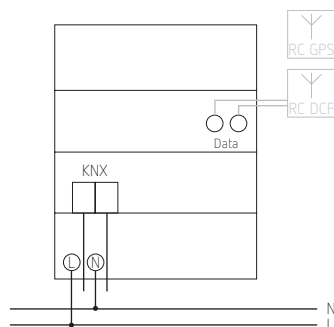
Description

- Horloge programmable digitale avec programme annuel et astronomique
- Synchronisation horaire par raccordement d'une antenne DCF ou GPS externe, pour l'antenne GPS, localisation de position pour programme astronomique
- 8 canaux
- Bornes à ressort DuoFix pour 2 conducteurs
- Guidage de l'utilisateur par texte affiché
- 800 emplacements mémoire
- Interface pour carte mémoire OBELISK top2 (programmation sur PC)
- Réserve de marche de 8 ans (pile au lithium)
- Heures de commutation MARCHE / ARRÊT
- Programme par impulsions
- Programme cyclique
- Fonctions annuelles multiples
- Fonction de commutation astronomique (calcul automatique des heures de lever et de coucher du soleil pour toute l'année)
- Présélection de commutation
- Commutation MARCHE / ARRÊT permanente
- Minuterie
- Compteur horaire intégré
- Programme vacances
- 2 programmes aléatoires
- Éclairage de l'écran (désactivable)
- Code PIN.

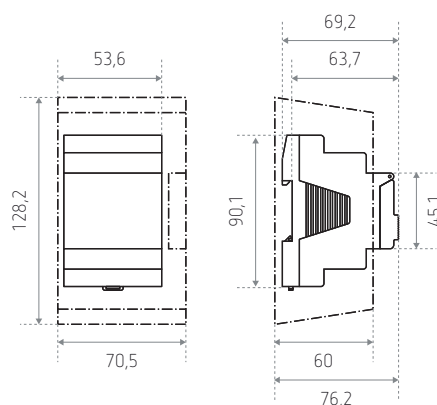
Caractéristiques techniques

Tension de service KNX	Tension du bus, ≤ 12 mA
Tension d'alimentation	110–240 V CA
Fréquence	50–60 Hz
Consommation stand-by	0,2 W
Largeur	3 modules
Nombre de canaux	8
Nombre d'emplacements de mémoire	800
Précision de marche à 25 °C	≤ ± 0,5 s /jour (quartz) ou DCF77 /GPS
Période de commutation minimale	1 s
Affichage	LCD
Température ambiante	-5 °C à +45 °C
Degré de protection	IP20
Classe de protection	II selon EN 60 730-1

Schéma



Dimensions (mm)



Réf. de commande	N° fournisseur	Description
TR648 TOP2 RC KNX	6489212	Horloge programmable digitale, synchronisation avec antenne DCF ou GPS
Variante		
TR648 TOP2 RC DCFKNX	6489210	Horloge programmable digitale, synchronisation avec antenne DCF
Accessoires		
907.0.404	9070404	Carte mémoire Obelisk top2
907.0.409	9070409	Kit de programmation Obelisk top2 /top3
ANTENNE RC-DCF	9070410	Antenne RC-DCF
ANTENNE RC-GNSS	9070823	Récepteur pour satellites
ANTENNE RC-GNSS R	9070807	Récepteur pour satellites (IP65)