



## 1. Productkenmerken

- Passieve infrarood-aanwezigheidsmelder voor plafondmontage
- Vierkant detectiebereik 360° (tot 64 m<sup>2</sup>) voor een veilig en eenvoudig ontwerp
- Automatische aanwezigheids- en lichtsterkteafhankelijke regeling van verlichting en HLK
- Menglichtmeting geschikt voor fluorescentielampen (FL/PL/ESL), halogeen-/gloeilampen en LED's
- 2 kanalen licht C1, C2
- Schakelen of constante lichtregeling met stand-by-functie (Oriëntatielicht)
- Schakelen met dimbare verlichting
- Vol- of halfautomatisch
- Lichtsterkte-schakelwaarde resp. gewenste lichtsterkte in lux via parameter, object of afstandsbediening instelbaar
- Inleren van de lichtsterkte-schakelwaarde resp. gewenste lichtsterkte
- Zelflerende nalooptijd instelbaar via parameter, object of afstandsbediening
- Verkorting van de nalooptijd bij korte aanwezigheid (kortdurende aanwezigheid)
- Handmatige oversturing met telegram of afstandsbediening
- 2 kanalen aanwezigheid C4, C5, afzonderlijk parametreerbaar
- Inschakelvertraging en nalooptijd instelbaar
- Ruimtebewaking met selectieve bewegingsregistratie
- Instelling van de ruimtecorrectiefactor voor compensatie lichtsterktemeting
- Instelbare gevoeligheid
- Zeer eenvoudige instelling van het energiebesparingsgedrag met de nieuwe functie „eco plus“
- Testmodus ter controle van functie en detectiebereik
- Scènes
- Parallelschakeling van meerdere aanwezigheidsmelders (Master/Slave of Master/Master)
- Plafondinbouw in inbouwdoos
- Plafondopbouw mogelijk met opbouwraam
- Gebruikersafstandsbediening theSenda S (optie)
- Managementafstandsbediening SendaPro, installatie-afstandsbediening theSenda P (optie)

## 2. Veiligheid



### WAARSCHUWING

**Levensgevaar door elektrische schokken of brand!**

- Montage uitsluitend door een elektromonteur laten uitvoeren!

- Werkzaamheden aan elektrische installaties mogen alleen door elektromonteurs of door geïnstrueerde personen onder leiding en toezicht van een elektromonteur volgens de elektrotechnische regels worden uitgevoerd!
- Let op de landspecifieke veiligheidsvoorschriften voor werkzaamheden aan elektrische installaties! Schakel de leiding vóór de montage altijd spanningsvrij!
- Het apparaat is onderhoudsvrij. De garantie vervalt als het apparaat wordt geopend of eventuele voorwerpen het apparaat binnendringen.

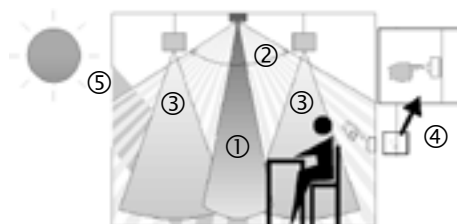
## 3. Bedoeld gebruik

De aanwezigheidsmelder is bestemd voor de installatie binnenshuis. De aanwezigheidsmelder dient uitsluitend voor de toepassing die contractueel is afgesproken tussen de fabrikant en de gebruiker. Een ander of verdergaand gebruik geldt als onbedoeld. Voor daaruit voortvloeiende schade is de fabrikant niet aansprakelijk.

## 4. Functie

De aanwezigheidsmelder wordt bij voorkeur in kantoren en scholen, maar ook in woningen voor de comfortabele en energiezuinige regeling van verlichting, HLK en zonwering gebruikt. De verlichting wordt door schakelen of constante lichtregeling beïnvloed.

### Functiebeschrijving



- ① Menglichtmeting
- ② Aanwezigheidsdetectie
- ③ Kunstmatig licht
- ④ Drukknop voor de handmatige regeling van de verlichting
- ⑤ Invallend daglicht

### Kanaal licht C1, C2

De aanwezigheidsmelder detecteert aanwezige personen bij zeer fijne bewegingen. Tegelijkertijd meet de lichtsensor de lichtsterkte in de ruimte en kan de verlichting daarvoor afhankelijk van het daglicht traploos regelen of in- en

uitschakelen. De uitgangen licht kunnen door de integrator dynamisch worden weergegeven of verborgen. De lichtsterkte-schakelwaarde resp. gewenste lichtsterkte wordt via parameter, object of de managementafstandsbediening ingesteld.

### Schakelen

De verlichting wordt bij aanwezigheid en onvoldoende lichtsterkte ingeschakeld, bij afwezigheid of voldoende lichtsterkte uitgeschakeld. Met een drukknop kan handmatig worden geschakeld of gedimd.

### Constance lichtregeling

Bij ingeschakelde constante lichtregeling wordt de lichtsterkte op de gewenste lichtsterkte constant gehouden. De regeling wordt volautomatisch of handmatig met drukknoppen resp. afstandsbediening gestart. Handmatig uitschakelen, dimmen en scènes stoppen de regeling tijdens de aanwezigheid.

### Nalooptijd

De minimale nalooptijd kan voor alle kanalen licht tussen 30 s en 60 min worden ingesteld. Deze past zich zelflerend aan het gebruikersgedrag aan en kan automatisch tot max. 30 min worden verhoogd resp. weer tot de ingestelde minimumtijd worden verlaagd. Bij instellingen  $\leq 2$  min of  $\geq 30$  min blijft de nalooptijd onveranderd op de ingestelde waarde. Als een niet-bezette ruimte slechts kort wordt betreden en binnen 30 s weer verlaten, wordt het licht na 2 minuten vroegtijdig uitgeschakeld (kortdurende aanwezigheid).

### Stand-by

De stand-by-functie dient als oriëntatielicht. Na afloop van de nalooptijd wordt de verlichting weer op de stand-by-dimwaarde (1 - 25%) ingesteld. De stand-by-tijd kan tussen 30 s en 60 minuten of constant worden ingesteld. Lig de lichtsterkte in de ruimte boven de lichtsterkte-schakelwaarde / gewenste lichtsterkte, dan wordt de verlichting uitgeschakeld. Daalt de lichtsterkte in de ruimte tot onder de lichtsterkte-schakelwaarde / gewenste lichtsterkte, dan schakelt de verlichting automatisch weer naar de stand-by-waarde. De stand-by functie via een object worden geactiveerd of geblokkeerd. Zo kunnen in combinatie met een schakelklok energiezuinige oplossingen worden gerealiseerd.

### Drukknopaansturing

Via een drukknop laat de verlichting zich altijd handmatig schakelen of dimmen. Wordt de verlichting handmatig ingeschakeld, dan brandt de verlichting in de schakelmodus minimaal 30 min., mits personen aanwezig zijn. Daarna gaat het licht bij voldoende lichtsterkte uit. Wordt de ruimte (eerder) verlaten, dan gaat het licht altijd uit na afloop van de ingestelde nalooptijd. Wordt het kunstmatige licht handmatig uitgeschakeld, dan blijft de verlichting uitgeschakeld zolang er personen aanwezig zijn. Na afloop van de nalooptijd wordt de verlichting weer automatisch geschakeld.

### Vol- of halfautomatisch

De verlichting van de aanwezigheidsmelder wordt naar keuze volautomatisch voor meer comfort resp. halfautomatisch voor een grotere besparing geregeld. Als «volautomaat» wordt de verlichting automatisch in- en uitgeschakeld. Als «Halfautomaat» moet de verlichting altijd handmatig worden ingeschakeld. Het uitschakelen van de verlichting vindt automatisch plaats.

### Zeer eenvoudige instelling van het energiebesparingsgedrag

Met de keuze van „eco” voor optimaal schakelgedrag of „eco plus” voor maximale energiebesparing kan de gebruiker de aanwezigheidsmelder zeer eenvoudig op zijn behoeften instellen.

### Kanaal aanwezigheid C4, C5

De kanalen aanwezigheid worden meestal voor de HLK-regeling gebruikt. Een zelf gekozen telegram wordt alleen door aanwezigheid, volledig lichtsterkteonafhankelijk en na afloop van de inschakelvertraging gezonden. Na elk telegram wordt de nalooptijd bij elke beweging opnieuw gestart. Drukknoppen beïnvloeden het kanaal aanwezigheid niet.

### Inschakelvertraging

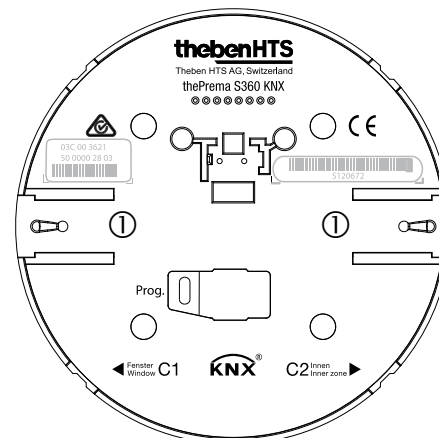
De inschakelvertraging voorkomt een directe inschakeling. Het telegram wordt pas na afloop van de inschakelvertraging gezonden, mits er in die tijd personen aanwezig zijn.

### Nalooptijd

De nalooptijd maakt een vertraagde uitschakeling van HLK-apparaten en -systemen mogelijk nadat men de ruimte verlaten heeft.

### Kanaal ruimtebewaking C6

Bij het kanaal ruimtebewaking is de gevoeligheid van de aanwezigheidsdetectie verminderd. Een telegram wordt pas bij een duidelijke beweging gezonden en detecteert met hoge zekerheid de aanwezigheid van personen. Voor de ruimtebewaking is een aparte nalooptijd beschikbaar.



### Mechanische beveiligingsvergrendeling ①

Indien nodig, op lichtmeting uitlijnen letten! Let op de uitlijning raam / binnen!

## 5. Detectiebereik

Het vierkante detectiebereik van de aanwezigheidsmelder garandeert een veilig en eenvoudig ontwerp. Bij de parallelschakeling kan met vierkante detectiebereiken de gehele ruimte worden afgedekt. Let erop dat zittende en bewegende personen in bereiken met verschillende afmetingen worden geregistreerd. De aanbevolen montagehoogte is 2,0 m – 3,0 m. Hoe hoger de montagehoogte, des te lager de gevoeligheid

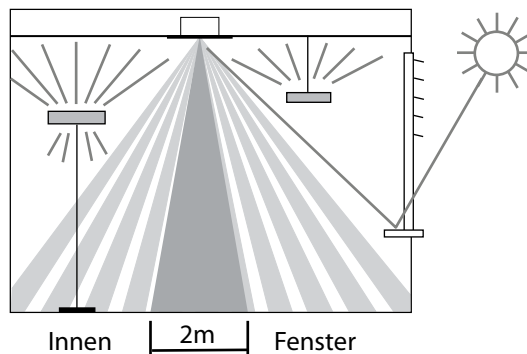
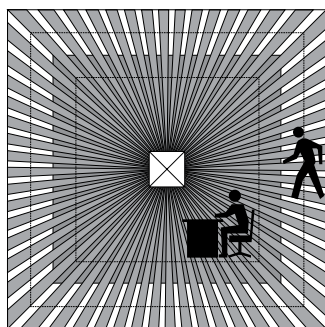
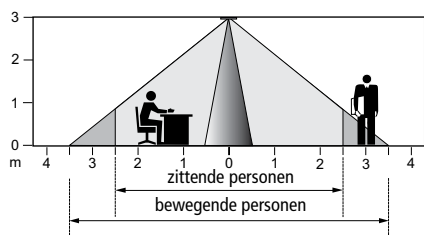
van de aanwezigheidsmelder. Vanaf een montagehoogte van 3,0 m zijn loopbewegingen nodig en de detectiebereiken van meerdere melders moeten zich in de randzones overlappen. De detectieafstand wordt met toenemende temperatuur minder.

#### Zittende personen:

De aanwezigheidsmelder reageert zeer gevoelig op zeer kleine bewegingen. De gegevens hebben betrekking op het verminderde detectiebereik voor bewegingen op tafelhoogte (ca. 0,80 m). Vanaf een montagehoogte van > 3,0 m is de detectiegevoeligheid verminderd. Voor een duidelijke detectie zijn sterkere bewegingen noodzakelijk.

#### Bewegende personen:

Benutting van het gehele detectiebereik.



#### Schakelen

Door het direct richten van het licht wordt de lichtmeting beïnvloed. De plaatsing van staande lampen of verlaagd verlichting direct onder de melder moet worden vermeden.

#### Constante lichtregeling

De melder moet zo worden geplaatst dat deze alleen kunstmatig licht detecteert dat hij zelf regelt. Kunstmatig licht dat door andere melders wordt geregeld of handmatig geschakelde werkverlichting beïnvloeden de lichtsterktemeting van de melder. Direct kunstmatig licht op de melder moet worden vermeden.

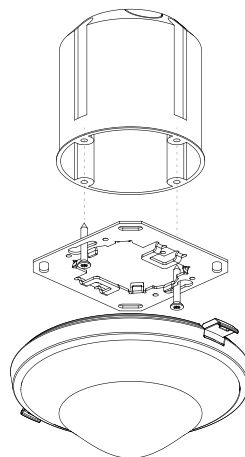
#### Geschikte lampen

De aanwezigheidsmelder is geschikt voor fluorescentielampen, compacte tl-lampen, halogeen-, gloeilampen en LED's.

## 6. Montage

### Montage in inbouwdoos

Voor de inbouwmontage van de aanwezigheidsmelder moet een standaard inbouwdoos worden gebruikt Maat 1.



### Plafondinbouw

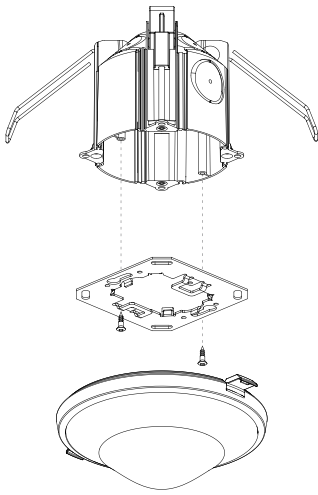
Ter vereenvoudiging van de plafondinbouw van de aanwezigheidsmelder is een plafondinbouweenheid verkrijgbaar (zie accessoires). Deze dient tegelijkertijd als trekontlasting en aanrakingsbeveiliging. De inbouwdiameter is 72 mm (boordiameter 73 mm).

Montagehoogte	zittende personen		bewegende personen		
2,0 m	9 m <sup>2</sup>	3,0m x 3,0m	20 m <sup>2</sup>	4,5m x 4,5m ± 0,5m	
2,5 m	16 m <sup>2</sup>	4,0m x 4,0m	36 m <sup>2</sup>	6,0m x 6,0m ± 0,5m	
3,0 m	25 m <sup>2</sup>	5,0m x 5,0m	49 m <sup>2</sup>	7,0m x 7,0m ± 1,0m	
3,5 m	-		64 m <sup>2</sup>	8,0m x 8,0m ± 1,0m	

### Lichtsterktemeting

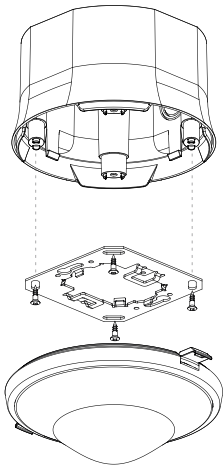
De aanwezigheidsmelder meet het kunstmatige licht en het daglicht (openingshoek telkens ca. ± 30°). De montageplaats wordt gebruikt als referentie van het verlichtingsniveau. De lichtsterktemeting kan met de ruimtecorrectiefactor op de ruimtelijke omstandigheden worden aangepast.

De lichtmeetzone komt op tafelhoogte overeen met een rechthoek van ca. 2 x 3,5 m. Bij de montage kan de rechthoekige vorm worden uitgelijnd met behulp van het opschrift Raam / binnen op de bodemplaat.



## Opbouwmontage

Voor opbouwmontage is een opbouwraam verkrijgbaar (zie accessoires).



## 7. Inbedrijfname

### 1. Instellingen

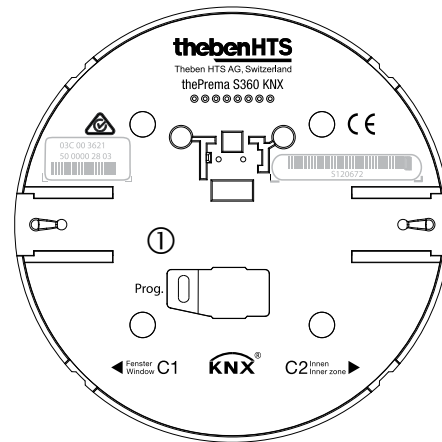
Alle instellingen worden met behulp van de ETS uitgevoerd. Zie document „KNX-handboek the Prema“ (toepassingsbeschrijving).

Ter ondersteuning van de inbedrijfstelling is optioneel de managementafstandsbediening „SendoPro 868-A“ of de installatieafstandsbediening „theSenda P“ verkrijgbaar. Met de „SendoPro 868-A“ kunnen parameters worden opgevraagd, aangepast en geoptimaliseerd. Met de „theSenda P“ kunnen de parameters alleen worden aangepast. De afstandsbedieningen dienen dan als instelhulpmiddel. Met de afstandsbediening kunnen een aantal te wijzigen parameters worden aangepast (zie hoofdstuk „Parameters via afstandsbediening“).

Door stuuropdrachten via de afstandsbediening kan de reactie tijdens het bedrijf worden gewijzigd.

## 2. Programmeermodus

De programmeermodus kan met de programmeerknop aan de achterkant van de aanwezigheidsmelder of zonder demontage van de aanwezigheidsmelder met behulp van de managementafstandsbediening „SendoPro 868-A“ of installatieafstandsbediening „theSenda P“ worden ingesteld.



① Toets programmeermodus

## 3. Apparat in de toestand bij levering zetten

De aanwezigheidsmelder wordt met een basisinstelling geleverd. Deze basisinstelling kan weer worden hersteld.

Activeren	Beschrijving
Powerup	De programmeerknop tijdens het bijschakelen van de busspanning ingedrukt houden.

## 4. Bedrijfstoestand

De thePrema S360 KNX kent 3 bedrijfstoestanden

Normaal      Test-aanwezigheid      Test-licht

## 5. Inschakelgedrag

Na het bijschakelen van de busspanning of downloaden van de parameters door de ETS doorloopt de melder de opstartfase (door LED weergegeven).

### 1. Opstartfase (30 s)

- De LED knippert elke seconde.
- Schakelen: Uitgangen licht zenden lichtsterkteonafhankelijk een AAN-telegram
- Constante lichtregeling: regeling niet-actief, de verlichting wordt tot het maximum gedimd (waardetelegram 100%).
- Bij afwezigheid of onvoldoende lichtsterkte wordt na 30 s een UIT-telegram gezonden (licht UIT).

### 2. Bedrijfstoestand Normaal

- De melder is klaar voor gebruik (LED UIT).

### 3. Bij storing

- De LED knippert snel

- Voor het verhelpen van storingen zie hoofdstuk “Verhelpen van storingen”

## 8. Parameter via afstandsbediening

Ter ondersteuning van de inbedrijfstelling en van service-werkzaamheden kunnen de volgende parameters met de afstandsbediening worden opgevraagd of gewijzigd:

Parameters	Beschrijving	Opvraagbaar SendoPro	Te wijzigen SendoPro	Te wijzigen theSenda P
Gewenste lichtsterkte C1	Waardebereik in lux	x	x	x
Alternatieve gewenste lichtsterkte C1	Waardebereik in lux	x	x	
Werkelijke lichtsterkte C1	Gemeten lichtsterkte in lux	x		
Gemeten lichtsterkte C1	Luxmeter-lichtsterkte in lux		x	
Nalooptijd licht C1, C2	Waardebereiken in seconden / minuten		x	x
Registratiegevoeligheid (PIR)	Waardebereik in trappen		x	x

Met de managementafstandsbediening “SendoPro 868-A” kunnen parameters worden opgevraagd doordat de waarden trapsgewijs naar de melders worden gezonden en de LED bij overeenstemming kort flinkt.

Door het aanpassen van de parameters worden de instellingen in de ETS niet gewijzigd.

## 9. Te wijzigen parameters via afstandsbediening

### 1. Aanpassing met de afstandsbediening

De oarameters worden met de managementafstandsbediening “SendoPro 868-A” of installatieafstandsbediening “theSenda P” via infrarood naar de aanwezigheidsmelder gezonden. Gewijzigde parameters worden door de melders direct overgenomen en gebruikt.

#### LED-beschrijving

#### Flikkeren gedurende 2 s

Na het indrukken van de Zenden-toets op de managementafstandsbediening of het indrukken van de betreffende toets op de theSenda P toont de aanwezigheidsmelder de juiste ontvangst met een 2 s durend flikkeren.

#### Kort branden

De gezonden parameter / opdracht door de afstandsbediening werd door de aanwezigheidsmelder afgewezen. De opdracht is niet geldig. Controleer het gekozen meldertype en de gezonden parameter bij de managementafstandsbediening.

## 2. Lichtsterkte-schakelwaarde / gewenste lichtsterkte kanaal C1 licht

De lichtsterkte-schakelwaarde / gewenste lichtsterkte bepaalt de minimaal gewenste lichtsterkte. De momenteel aanwezige lichtsterkte wordt onder de aanwezigheidsmelder gemeten. Is de aanwezige lichtsterkte lager dan de schakelwaarde / gewenste waarde, dan wordt het licht, voorzover aanwezigheid wordt gedetecteerd, ingeschakeld (bij bedrijfsmodus Volautomatisch).

#### Waardenbereik

- Lux-waarden met managementafstandsbediening “SendoPro 868-A”: 5 - 3000 Lux
- Bij de installatieafstandsbediening “theSenda P” zijn de volgende waarden beschikbaar: 5, 10, 15, 300, 500, 800 lux
- (De momenteel gemeten lichtsterkte (lux) kan bij de managementafstandsbediening “SendoPro 868-A”, met de stuuroopdracht Teach-in of met de installatieafstandsbediening “theSenda P” met de toets Teach-in worden overgenomen.) Waarden buiten het toegestane bereik worden automatisch op de betreffende grenswaarde gezet.
  - Deactivering van de lichtsterktemeting in de schakelmodus (de lichtsterkte heeft geen invloed): Meting UIT
  - De kanalen licht schakelen alleen na aan- / afwezigheid

## 3. Alternatieve lichtsterkte-schakelwaarde / gewenste lichtsterkte kanaal C1 licht

Met de alternatieve lichtsterkte-schakelwaarde / gewenste lichtsterkte kan een tweede verschillende lichtsterkte-schakelwaarde / gewenste lichtsterkte worden gedefinieerd. In combinatie met de lichtsterkte-schakelwaarde / gewenste lichtsterkte kanaal C1 Licht kan bijvoorbeeld een dag- en nachtmodus met twee verschillende lichtsterkteniveaus worden verkregen. De alternatieve lichtsterkte-schakelwaarde / gewenste lichtsterkte wordt via een busobject geactiveerd resp. omgeschakeld.

#### Waardenbereik

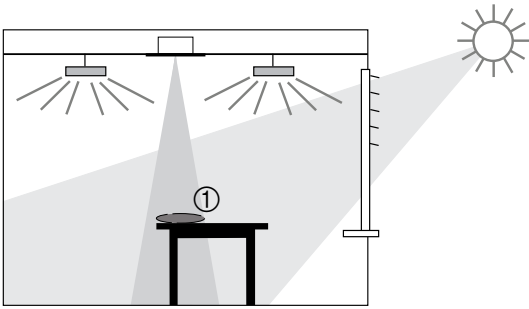
- Lux-waarden met managementafstandsbediening “SendoPro 868-A”: 5 - 3000 Lux
- Bij de installatieafstandsbediening “theSenda P” zijn de volgende waarden beschikbaar: 5, 10, 15, 300, 500, 800 lux
- (De momenteel gemeten lichtsterkte (lux) kan bij de managementafstandsbediening “SendoPro 868-A”, met de stuuroopdracht Teach-in of met de installatieafstandsbediening “theSenda P” met de toets Teach-in worden overgenomen.) Waarden buiten het toegestane bereik worden automatisch op de betreffende grenswaarde gezet.
  - Deactivering van de lichtsterktemeting in de schakelmodus (de lichtsterkte heeft geen invloed): Meting UIT
  - De kanalen licht schakelen alleen na aan- / afwezigheid

## 4. Ruimtecorrectiefactor C1

De ruimtecorrectiefactor is een maat voor het verschil tussen de gemeten lichtsterkte bij het plafond en op de werkplek. De gemeten lichtsterkte bij het plafond wordt beïnvloed door de montageplaats, de lichtinval, de zonnestand, de weersomstandigheden, de reflectie-eigenschappen van de ruimte en het meubilair.



Met de ruimtecorrectiefactor wordt de gemeten lichtsterkte van het betreffende lichtkanaal aan de omstandigheden in de ruimte aangepast en kan zo op de gemeten luxwaarde ① op het vlak onder de aanwezigheidsmelder worden aangepast.




$$\text{Ruimtecorrectiefactor} = \frac{\text{Lichtsterkte bij het plafond}}{\text{Lichtsterkte op de werkplek}}$$

► Let op het "KNX-handboek thePrema" voor het kalibreren van de lichtmetingen resp. voor de instelling van de ruimtecorrectiefactor.

- De luxmeter wordt op het werkvlak onder de sensor geplaatst en de gemeten luxwaarde wordt met de managementafstandsbediening "SendoPro 868-A" ingevoerd.
- De ruimtecorrectiefactor wordt daaruit automatisch berekend. Toegestaan zijn waarden tussen 0,05 en 2,0. Berekende of ingevoerde waarden buiten het toegestane gebied worden automatisch op de betreffende grenswaarde gezet.

De berekende ruimtecorrectiefactor wordt direct overgenomen. Ter controle kan de ruimtecorrectiefactor via het object worden opgevraagd.



De ruimtecorrectiefactor kan direct alleen met de ETS worden gewijzigd.  
De standaardwaarde is 0,3 en is geschikt voor de meeste toepassingen.  
Veranderingen zijn alleen in sterk afwijkende situaties zinvol.

## 5. Detectiegevoeligheid

De melder heeft 5 gevoeligheidsniveaus. De basisinstelling is het middelste niveau (3). De gevoeligheid geldt ook tijdens de testmodus. Door de keuze van de bedrijfsmodus test-aanwezigheid wordt het ingestelde gevoeligheidsniveau niet gewijzigd. Met de managementafstandsbediening „SendoPro 868-A“ kunnen de niveaus 1 t/m 5 worden gekozen en naar de melder worden gezonden. Met de installatieafstandsbediening „theSenda P“ kan de gevoeligheid bij elke druk op de knop één niveau worden verhoogd of verlaagd.

Niveau	Gevoeligheid
1	zeer ongevoelig
2	ongevoelig
3	Standaard
4	gevoelig
5	zeer gevoelig

### Testmodus

De thePrema S360 KNX beschikt over twee testmodi.

- Test-aanwezigheid

- Test-licht

## 1. Test-aanwezigheid

De test-aanwezigheid dient ter controle van de aanwezigheidsdetectie en de parallelschakeling.

Activeren	Stuuropdracht Test-aanwezigheid «AAN» met de managementafstandsbediening "SendoPro 868-A" of installatieafstandsbediening "theSenda P" toets "Test-aanwezigheid" AAN-telegram via busobject (51) De testmodus aanwezigheid kan altijd worden geactiveerd.
Beëindigen	Met aansluitende herstart: Stuuropdracht Test-aanwezigheid «UIT» met de managementafstandsbediening "SendoPro 868-A" UIT-telegram via busobject (51) Uitval van de netspanning en daardoor Powerup Automatisch na de in de ETS ingestelde tijd Zonder herstart: Activeren van test-licht met de managementafstandsbediening "SendoPro 868-A"

Weergave van de LED Toestand kanalen	Beschrijving
On	Bij beweging is de LED aan en de kanalen C1, C2 sluiten.
Uit	Na afloop van de beweging is de LED uit en de kanalen C1, C2 openen na ca. 10 s.

### Testgedrag

- Lichtsterktemeting gedeactiveerd, lichtuitgang reageert niet op lichtsterkte
- De melder reageert zoals in de bedieningswijze Volautomatisch, ook als Halfautomatisch is ingesteld.
- Het regelingstype verandert in schakelen als het regelingstype op constante lichtregeling is ingesteld. Het licht wordt niet geregeld.
- Licht «AAN» bij beweging; Licht «UIT» bij afwezigheid
- De kanalen C1 en C2 licht hebben een vaste nalooptijd van 10 s.
- De kanalen aanwezigheid en ruimtebewaking reageren net zoals in de normale bedrijfsmodus.

### Opdrachten en veranderbare parameters

In de testmodus aanwezigheid zijn met de managementafstandsbediening "SendoPro 868-A" de volgende opdrachten mogelijk:

- Beëindigen van de test-aanwezigheid
- Activeren van de test-licht
- Registratiegevoeligheid wijzigen

De gekozen detectiegevoeligheid (1 .. 5) wordt bij het activeren van de test-aanwezigheid niet gewijzigd. Tijdens de test kan de gevoeligheid worden aangepast.

Na afloop van de testmodus wordt de aanwezigheidsmelder opnieuw gestart.

## 2. Test-licht

De testmodus test-licht dient ter controle van de lichtsterkte-schakelwaarde / gewenste lichtsterkte.

Activeren	Stuuroopdracht Test-aanwezigheid «AAN» met de managementafstandsbediening "SendoPro 868-A" AAN-telegram via busobject (52) Der testmodus licht kan altijd worden geactiveerd
Beëindigen	Met aansluitende herstart: Stuuroopdracht Test-licht «UIT» met de managementafstandsbediening "SendoPro 868-A" UIT-telegram via busobject (52) Uitval van de netspanning en daardoor Powerup Automatisch na de in de ETS ingestelde tijd Zonder herstart: Activeren van de test-aanwezigheid met de managementafstandsbediening „SendoPro 868-A"
Weergave van de LED	Beschrijving
Knipperen , 5 s AAN 0,3 s UIT	De LED knippert zolang de test-licht actief is.

### Testgedrag


De aanwezigheidsmelder gedraagt zich voor 100 % identiek als in de normale bedrijfsmodus, alleen de reactie op licht / donker is sneller. Daardoor kan de lichtsterktedrempel en ook het adaptieve gedrag worden gecontroleerd. Daarnaast reageert de regeling sneller. Alle geselecteerde functies en parameters blijven ongewijzigd.

### Opdrachten en veranderbare parameters

In de testmodus licht zijn met de managementafstandsbediening "SendoPro 868-A" de volgende opdrachten mogelijk:

- Beëindigen van de test-licht
- Lichtsterkte-schakelwaarde / gewenste lichtsterkte kanaal C1 licht wijzigen
- Activeren van de test-aanwezigheid

Na afloop van de testmodus wordt de aanwezigheidsmelder gereset.

	De aanwezigheidsmelder niet met een zaklamp laten schakelen. De aanwezigheidsmelder al dit inleren en daardoor de adaptieve lichtschakeldrempels en hysteresiswaarden vervalsen. Om het gedrag te simuleren, wordt idealiter het bereik onder de aanwezigheidsmelder verlicht of worden de jaloezieën bediend. Voor een nieuwe poging test-licht nogmaals activeren.
---	---

### Stuuroopdrachten

De volgende stuuroopdrachten kunnen met de afstandsbediening worden geactiveerd:

Stuuroopdracht	Beschrijving	Opvraagbaar SendoPro	Actieveerbaar SendoPro	Actieveerbaar the-Senda P
Herstart	Melder opnieuw starten		x	x
Teach-in kanaal C1	De momenteel gemeten lichtsterkte wordt als gewenste lichtsterkte overgenomen. De momenteel actieve gewenste lichtsterkte wordt overgenomen. Dit betekent dat, als op de alternatieve gewenste lichtsterkte wordt omgeschakeld, door de Teach-In-opdracht de momenteel gemeten lichtsterkte [lux] in de alternatieve gewenste lichtsterkte wordt overgenomen. De waarde wordt niet overgenomen als de gemeten lichtsterkte buiten het waardebereik van de gewenste lichtsterkte ligt (wordt door LED weergegeven). Waarden buiten het toegestane bereik worden automatisch op de betreffende grenswaarde gezet.		x	x
Teach-in kanaal C1 + C2				x
Test-aanwezigheid	Aan / Uit		x	x
Test-licht	Aan / Uit		x	
Alle lichtgroepen	Alle lichtgroepen kunnen worden in- en uitgeschakeld.		x	x
Master/ Slave opvraag	Master / Slave		x	
Programmeermodus	Activeren van de programmeermodus		x	x

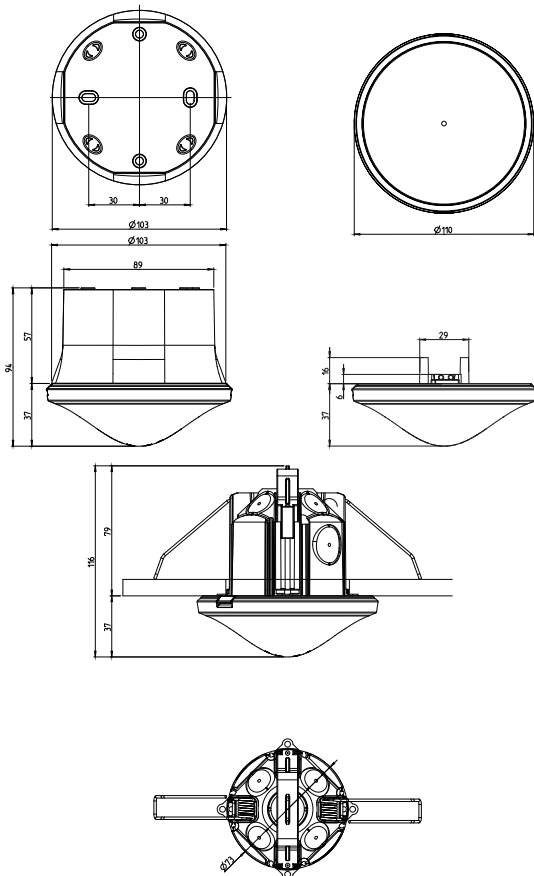
### Verhelpen van storingen

STORING	Oorzaak
Licht wordt niet ingeschakeld resp. licht wordt uitgeschakeld bij aanwezigheid en duisternis	Luxwaarde te laag ingesteld; melder op halfautomatisch ingesteld; licht werd handmatig met de drukknop of met afstandsbediening uitgeschakeld; geen persoon in het detectiebereik; obstakel(s) storen de detectie; nalooptijd te kort ingesteld.
Licht brandt bij aanwezigheid ondanks voldoende lichtsterkte	Luxwaarde te hoog ingesteld; licht werd kort daarvoor handmatig met de drukknop of met afstandsbediening ingeschakeld (30 min. wachten in de schakelmodus); melder in testmodus.
Licht wordt niet uitgeschakeld resp. licht wordt spontaan ingeschakeld bij afwezigheid	Nalooptijd afwachten (zelflerend); thermische storingsbronnen in het detectiebereik; hete luchtverwarmers, gloeilamp / halogeenstraler, zich bewegende objecten (bijv. gordijnen bij open ramen).
Storingsknipperen (3x per seconde)	Fout bij zelftest; apparaat is defect!

## Weergave van de LED

LED	Beschrijving
Elke seconde knipperen	De aanwezigheidsmelder bevindt zich in de opstartfase.
Flikkeren gedurende 2 s	De via infrarood door de afstandsbediening gezonden parameter/opdracht werd door de aanwezigheidsmelder geaccepteerd.
Kort branden	De via infrarood door de afstandsbediening gezonden opdracht werd door de aanwezigheidsmelder afgewezen. De opdracht is niet geldig. Gekozen meldertype of parameter op de SendoPro controleren.
Snel knipperen	Storingsknipperen; de aanwezigheidsmelder heeft een fout vastgesteld.
Knipperen , 5 s AAN 0,3 s UIT	De aanwezigheidsmelder bevindt zich in de testmodus test-licht.
Brandt of flikkert onregelmatig	De aanwezigheidsmelder bevindt zich in de testmodus test-aanwezigheid of "LED-weergave beweging" is geactiveerd. De LED toont gedetecteerde bewegingen.

## Maatschema's



## Accessoires

Opbouwraam 110A

Artikelnr.: 9070912

[Details > www.theben.de](http://www.theben.de)

SendoPro 868-A

Artikelnr.: 9070675

[Details > www.theben.de](http://www.theben.de)

Plafondinbouwset

Artikelnr.: 9070917

[Details > www.theben.de](http://www.theben.de)

theSenda S

Artikelnr.: 9070911

[Details > www.theben.de](http://www.theben.de)

theSenda P

Artikelnr.: 9070910

[Details > www.theben.de](http://www.theben.de)

## Productoverzicht

Soort montage	Kanaal	Kleur	Type	Artikelnummer
Plafondmontage	3 licht   2 HLK	Wit	thePrema P360 KNX UP WH	2079500
Plafondmontage	3 licht   2 HLK	Grijs	thePrema P360 KNX UP GR	2079501
Plafondmontage	3 licht   2 HLK	Speciale kleur volgens specificatie klant	thePrema P360 KNX UP SF	2079503

## Garantieverklaring

ThebenHTS-aanwezigheidsmelders zijn met de grootste zorgvuldigheid en met de modernste technologieën geproduceerd en hebben een kwaliteitstest doorstaan. ThebenHTS AG garandeert daarom de goede werking bij deskundig gebruik. Als er desondanks gebreken ontstaan, geeft ThebenHTS AG garantie volgens de algemene voorwaarden.

Let er met name op

- dat de garantie vervalt als u of derden wijzigingen of reparaties aan de apparaten uitvoeren.
- dat, voorzover de aanwezigheidsmelder op een softwaregestuurd systeem wordt aangesloten, de garantie voor deze aansluiting alleen geldig is als de gespecificeerde interface wordt gebruikt.

Wij verplichten ons alle delen van het geleverde product die aantoonbaar vanwege slecht materiaal, foutieve constructie of gebrekkige uitvoering tot aan het einde van de garantieperiode beschadigd of onbruikbaar worden, zo snel mogelijk te repareren of te vervangen.



## Insturen

Als het apparaat onder de garantie valt, stuur het dan samen met het afleveringsbewijs en een korte beschrijving van de fout c.q. storing naar een bevoegde speciaalzaak.

## Intellectueel eigendom

Het concept alsmede de hard- en software van deze apparaten zijn auteursrechtelijk beschermd.

## 10. Technische gegevens

Bedrijfsspanning	Busspanning KNX, max. 30 V
Eigen verbruik	ca. 9 mA / 13 mA met LED AAN
Soort montage	Plafondmontage; inbouw/opbouw of plafondbouw
Aanbevolen montagehoogte	2,0 – 3,0 m (minimumhoogte > 1,7 m)
Detectiebereik horizontaal verticaal	360° 120°
Maximale reikwijdte	5 x 5 m (Mh. 3 m) / 25 m <sup>2</sup> zittend 8 x 8 m (Mh. 3,5 m) / 64 m <sup>2</sup> bewegend
Instelbereik lichtsterkte-schakelwaarde / gewenste lichtsterkte	ca. 5 – 3000 lux
Nalooptijd licht	30 s – 60 min
Nalooptijd aanwezigheid	10 s – 120 min
Inschakelvertraging aanwezigheid	10 s – 30 min / niet-actief
Stand-by-dimwaarde	1 – 25% van het lampvermogen
Stand-by-tijd	30 s – 60 min / niet-actief / constant AAN
Alle parameters kunnen op afstand worden ingesteld	zie KNX-handboek
Aansluittype	Stekkerklemmen, type WAGO 243
Maat inbouwdoos	Maat 1, Ø 55 mm (NIS, PMI)
Beschermingsgraad	IP 20 (in gemonteerde toestand IP 40)
Omgevingstemperatuur	0 °C – 50 °C
CE-Verklaring van overeenstemming	Dit apparaat voldoet aan de veiligheidseisen van de EMC-Richtlijn 2004/108/EG
RCM conformiteit	Dit apparaat voldoet aan de richtlijnen van de ACMA

### ThebenHTS AG

Im Langhag 7b  
8307 Effretikon  
SCHWEIZ

Tel. +41 52 355 17 00

Fax +41 52 355 17 01

### Hotline

Tel. +41 52 355 17 27

hotline@theben-hts.ch

Addresses, telephone numbers etc.

[www.theben-hts.ch](http://www.theben-hts.ch)