



TR610 TOP2 110



907.0.001, kit voor inbouwmontage



907.0.064 (CB-TR2), klemmendeksel



907.0.404, Obelisk top2-geheugen



907.0.409, Obelisk programmeerset

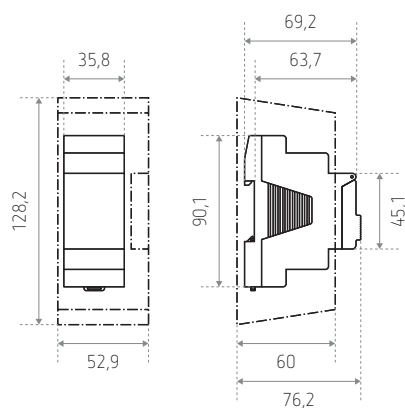
## Beschrijving

- Digitale schakelklok met weekprogramma.

## Technische gegevens

Bedrijfsspanning	115 – 120 V CA
Frequentie	60 Hz
Breedte	2 TE
Soort montage	DIN-rail
Soort contact	Wisselcontact
Schakeluitgang	Faseonafhankelijk
Openingswijdte	< 3 mm
Programma	Weekprogramma
Programmafuncties	AAN /UIT
Aantal kanalen	1
Aantal geheugenplaatsen	56
Gangreserve	10 jaren
Schakelvermogen bij 250 V AC, cos $\phi = 1$	8 A
Schakelvermogen bij 250 V AC, cos $\phi = 0,6$	5 A
Gloeï- /halogeenlampbelasting	960 W
Energiespaarlampen	11 x 7 W, 9 x 11 W, 8 x 15 W, 8 x 20 W, 7 x 23 W
TL-lampbelasting (VSA) seriegecompenseerd	960 VA
TL-lampbelasting (VSA) parallel gecompenseerd	350 VA 80 $\mu$ F
Schakelvermogen min.	<10 mA
Kortste schakeltijd	1 min
Gangnauwkeurigheid bij 25 °C	Typisch $\pm 0,25$ s /dag (Quarts)
Tijdbasis	Quarts
Standby verbruik	~0,6 W
Type aansluiting	DuoFix-steekklemmen
Display	LCD
Bedieningselementen	4 tiptoetsen
Behuizing- en isolatiemateriaal	Tegen hoge temperaturen bestendige, zelfdovende thermoplasten
Beschermingsgraad	IP20
Beschermingsklasse	II volgens EN 60 730-1
Ruimtetemperatuur	-30 °C tot +25 °C

Afmetingen (mm)



Bestelref.	Leveranciersnr.	Beschrijving
TR610 TOP2 110	6101100	Digitale schakelklok
Toebehoren		
907.0.001	9070001	Kit voor inbouwmontage
907.0.064 (CB-TR2)	9070064	Klemmendeksel
907.0.404	9070404	Obelisk top2-geheugen
907.0.409	9070409	Obelisk programmeerset