



TR610 TOP2 110



907.0.001, kit pour montage encastré



907.0.064 (CB-TR2), cache-bornes



907.0.404, carte mémoire Obelisk top2



907.0.409, kit de programmation Obelisk

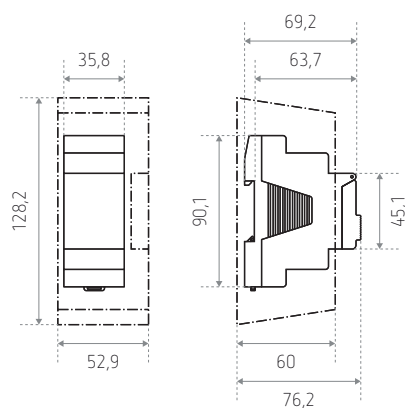
Description

- Horloge programmable digitale avec programme hebdomadaire.

Caractéristiques techniques

Tension d'alimentation	115 – 120 V CA
Fréquence	60 Hz
Largeur	2 modules
Type de montage	Rail DIN
Type de contact	Inverseur
Sortie de commutation	Indépendant des phases
Distance d'ouverture	< 3 mm
Programme	Programme hebdomadaire
Fonctions de programme	MARCHE / ARRÊT
Nombre de canaux	1
Nombre d'emplacements de mémoire	56
Réserve de mémoire	10 ans
Puissance de commutation à 250 V AC, cos $\phi = 1$	8 A
Puissance de commutation à 250 V AC, cos $\phi = 0,6$	5 A
Charge de lampes à incand. /halogène	960 W
Lampes fluocompactes	11 x 7 W, 9 x 11 W, 8 x 15 W, 8 x 20 W, 7 x 23 W
Charge de tubes fluorescents compensés en série	960 VA
Charge de tubes fluorescents (compensés en série), à compensation parallèle	350 VA 80 μ F
Puissance de commutation min.	<10 mA
Période de commutation minimale	1 min
Précision de marche à 25 °C	Typique $\pm 0,25$ s /jour (quartz)
Base de temps	Quartz
Consommation stand-by	~0,6 W
Type de raccordement	Bornes à ressort DuoFix
Affichage	Écran LCD avec ligne de texte
Éléments de commande	4 touches à impulsion
Matériaux du boîtier et d'isolation	Thermoplastiques auto-extinguibles résistant aux hautes températures
Degré de protection	IP20
Classe de protection	II selon EN 60 730-1
Température ambiante	-30 °C à +25 °C

Dimensions (mm)



Réf. de commande	N° fournisseur	Description
TR610 TOP2 110	6101100	Horloge digitale
Accessoires		
907.0.001	9070001	Kit pour montage encastré
907.0.064 (CB-TR2)	9070064	Cache-bornes
907.0.404	9070404	Carte mémoire Obelisk top2
907.0.409	9070409	Kit de programmation Obelisk