

theben

307068

Meteodata 140 S KNX 1409207
 Meteodata 140 S GPS KNX 1409208

Weerstation

1. Bedoeld gebruik

Het weerstation meet temperatuur, lichtsterkte en windsnelheid. Daarnaast is aan de bovenkant een regensensor ingebouwd. Het apparaat wordt voor gebouwen gebruikt.

Via een geïntegreerde GPS-module kunnen de tijd/datum en positie worden ontvangen (bij Meteodata 140 S GPS KNX – 1409208).

Met behulp van de ETS (Engineering Tool Software) kunnen de toepassingsprogramma's worden geselecteerd en de specifieke parameters en adressen verstrekt en naar het apparaat worden gezonden.

2. Veiligheidsvoorschriften

**WAARSCHUWING****Levensgevaar door elektrische schokken of brand!**

- Montage uitsluitend door een elektromonteur laten uitvoeren!

Voor de juiste aanleg van de busleidingen en de inbedrijfstelling van de apparaten moeten de voorschriften in EN 50428 voor schakelaars of soortgelijk installatiemateriaal bestemd voor de gebouwsysteemtechniek worden opgevolgd!

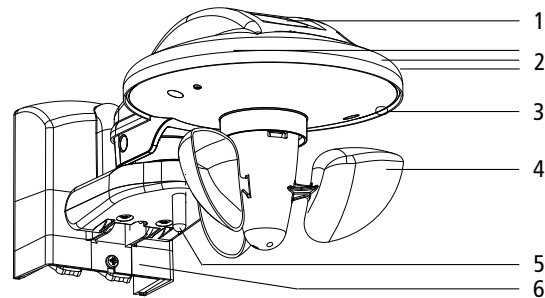
Door ingrepen en wijzigingen aan het apparaat vervalt de garantie.



Regensensor wordt tijdens het gebruik heet!
 Regensensor niet aanraken.

- Regen wordt pas herkend als de regensensor voldoende bevochtigd is. Er kan dus een bepaalde vertraging zijn tussen de eerste regendruppel van een bui en het moment waarop regen wordt herkend.
- Als het stopt met regenen, kan het ondanks de verwarming enkele minuten duren voordat de sensor weer droog is het apparaat herekent dat het niet meer regent.
- **Let op:** Bij wind duurt het enige tijd voordat zonneschermen/jaloezieën zijn ingetrokken. De winddrempels moeten onder de door de fabrikant van de zonneschermen/jaloezieën aangegeven waarde worden ingesteld.

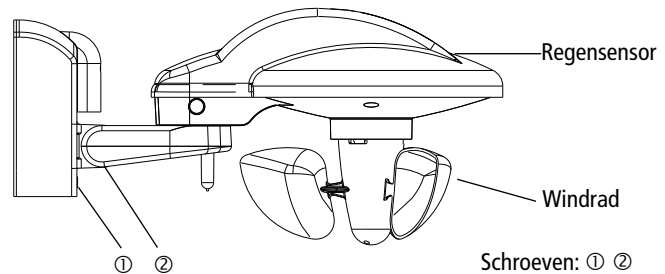
3. Beschrijving



- 1 Regensensor met verwarming
- 2 drie lichtsensoren (voor, rechts en links)
- 3 Programmeerknop en programmeer-LED voor het fysieke adres
- 4 Windrad
- 5 Temperatuursensor
- 6 Wandhouder met aansluiting voor netspanning en busaansluiting (KNX)

4. Montage

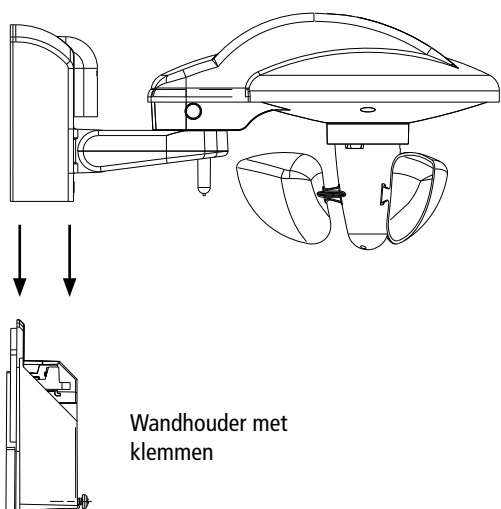
- De windsensor niet in de windschaduw monteren.
- Invallende schaduw (bijv. van masten etc.) en lichtreflexen vermijden.
- Montagepositie in acht nemen
 - Regensensor naar boven
 - Windrad naar onderen



Schroeven: ① ②

Wandbevestiging

- Wandhouder met meegeleverde schroeven en ringen (zie hoofdstuk 5) op de muur enz. bevestigen. De vulringen zijn belangrijk, om de beschermingsgraad IP 44 te realiseren.
- Kabels door de rubberen afdichtingen leiden en in de klemmen steken.
- Schroeven losmaken ②.
- Weerstation van boven in de wandhouder schuiven.
- Schroeven vastdraaien ①.
- Weerstation horizontaal uitlijnen en schroeven ② vastdraaien.

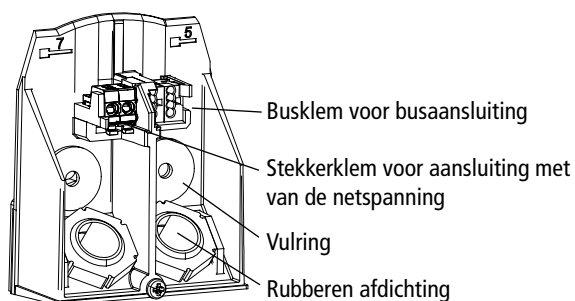


Wandhouder met klemmen

Mast- of hoekbevestiging

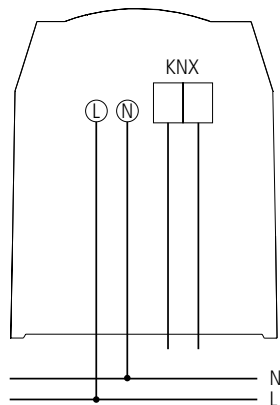
Het weerstation kan met de mast- of hoekbevestiging ook aan een mast worden aangebracht (accessoire 9070380). Wanneer wind vanuit alle richtingen moet worden gemeten, wordt deze montage aanbevolen.

5. Elektrische aansluiting



Kabels erin leiden

- Kabel voor de aansluiting voor de netspanning resp. voor de bus door de daarvoor bestemde rubberen afdichtingen leiden en de kabels in de stekkerklem resp. busklem steken.



Gebruik zonder netspanning mogelijk. De verwarming van de regensensor en de GPS-module werken dan niet

6. Fysiek adres invoeren

- Met een schroevendraaier aan de onderkant van het apparaat de programmeerknop 3 indrukken. De programmeer-LED gaat branden. Meteodata 140 S KNX is nu in de programmeermodus.

7. Technische specificaties

- Bedrijfsspanning: 110–230 V AC +10 % –15 %
- Frequentie: 50–60 Hz
- Eigen verbruik: typ. <0,7 W (max. 5,5 W)
- Stand-by min.: ≤ 0,5 W
- Toegestane omgevings-temperatuur: –20 °C ... +55 °C
- Beschermingsklasse: II bij voorgeschreven montage
- Beschermingsgraad: IP 44 volgens EN 60529
- Bedrijfsspanning KNX: busspanning 21–32 V DC/ ≤ 3 mA
- Kabel: max. kabeldiameter 1,5 mm²
NYM 5 x 1,5 mm² (netkabel)
JSTY 2 x 2 x 0,8 mm (buskabel)
- Mastbevestiging: Dm 50–60 mm (accessoire 9070380)
- Windsensor: 2–30 m/s
- Lichtsterktesensor (3): 1–100000 lux
- Temperatuursensor: –30 °C t/m +60 °C
- Weergave regensensor: regen/geen regen

De ETS-database vindt u op www.theben.de

Voor gedetailleerde beschrijvingen van de functies verwijzen wij naar het KNX-handboek.

Theben AG
Hohenbergstr. 32
72401 Haigerloch
DUITSLAND
Tel. +49 7474 692-0
Fax +49 7474 692-150

Service
Tel. +49 7474 692-369
Fax +49 7474 692-207
hotline@theben.de

Adressen, telefoonnummers etc. op www.theben.de