

Aanwezigheidsmelder

PresenceLight 180A-KNX ..

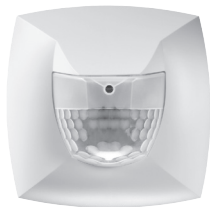
PresenceLight 360A-KNX ..

PresenceLight 180B-KNX ..

PresenceLight 360B-KNX ..

| | | |
|------------|--------------------------------|------------|
| D | Bedienungsanleitung | 2 |
| F | Notice d'utilisation | 32 |
| GB | Operating Manual | 62 |
| E | Manual de instrucciones | 92 |
| I | Istruzioni per l'uso | 122 |
| NL | Gebruikshandleiding | 152 |
| S | Bruksanvisning | 182 |
| N | Bruksanvisning | 212 |
| FIN | Käyttöohje | 242 |
| DK | Betjeningsvejledning | 272 |

thebenHTS



Aanwezigheidsmelder**PresenceLight 180A-KNX ..****PresenceLight 360A-KNX ..****PresenceLight 180B-KNX ..****PresenceLight 360B-KNX ..****Inhoudsopgave**

| | | | |
|--|-----|------------------------------------|-----|
| 1. Veiligheid | 153 | 7. Test-Modes | 165 |
| 2. Werking en prestatieken- merken | 153 | 8. Besturingscommando's | 169 |
| 3. Plaatsing | 155 | 9. Verhelpen van storingen | 170 |
| 4. Montage | 159 | 10. Technische specificaties | 172 |
| 5. Inbedrijfstelling | 161 | 11. Garantieverklaring | 176 |
| 6. Te wijzigen parameters via afstandsbediening | 163 | | |

1. Veiligheid

Maak u vóór de montage en inbedrijfstelling met de aanwezigheidsmelder PresenceLight 360 KNX en PresenceLight 180 KNX vertrouwd. Lees daarvoor deze gebruikershandleiding.



LET OP!

Het apparaat is onderhoudsvrij. De garantie vervalt als het apparaat wordt geopend of eventuele voorwerpen het apparaat binnendringen.

NL

1.1 Bedoeld gebruik

De aanwezigheidsmelder is bedoeld voor de installatie binnenshuis.

De aanwezigheidsmelder dient uitsluitend voor de toepassing die contractueel is afgesproken tussen de fabrikant en de gebruiker. Een ander of verdergaand gebruik geldt als onbedoeld. Voor daaruit voortvloeiende schade is de fabrikant niet aansprakelijk.

2. Werking en prestatiekenmerken

De beide aanwezigheidsmelders PresenceLight 360x-KNX en PresenceLight 180x-KNX registreren aanwezige personen bij zeer fijne bewegingen. Tegelijkertijd meet de ingebouwde lichtsensoren de lichtsterkte in de ruimte en vergelijkt deze met de vooraf ingestelde lichtsterkteschakelwaarde.

- Menglichtmeting
- Gevoeligheid instelbaar

- Aansturing van een of twee lichtgroepen
- Schakelen of constante lichtregeling met Stand-by-functie
- Bedieningswijze vol- of halfautomatisch
- Kanaal Aanwezigheid met nalooptijd en inschakelvertraging
- Kanaal Bewaking met manipulatiebeveiliging
- Kanaal Lichtsterkte (lux)
- Parallelschakeling van meerdere aanwezigheidsmelders (Master-Slave, Master-Master) zonder logicabouwsteen
- Korte aanwezigheid: Verkorte nalooptijd bij korte aanwezigheid
- Geschikt voor fluorescentielampen, compacte tl-lampen, halogeen-, gloeilampen en LED's
- Management-afstandsbediening SendoPro 868-A (optioneel)
- Gebruikersafstandsbediening SendoClic (optioneel)

De aanwezigheidsmelder PlanoCentro A-KNX wordt bij voorkeur in kantoren en scholen, maar ook in woningen voor de comfortabele en energiezuinige regeling van verlichting, HLK en verduistering gebruikt.

- Registratiebereik max. 49 m² bewegend en 20 m² zittend bij een montagehoogte van 3,0 mtr.

PresenceLight 180x-KNX wordt in gangen, doorgangszones en vochtige zones gebruikt (IP 54).

- Registratiebereik max. 25 m² zittend, rechthoekig 7 x 3,5 mtr, 100 m² bewegend met een radius van 8 mtr. Installatie hoogte 2,2 mtr.

2.1 Regelingsstype

Schakelen

De verlichting wordt bij aanwezigheid en onvoldoende lichtsterkte ingeschakeld, bij afwezigheid of voldoende lichtsterkte uitgeschakeld.

Constance lichtregeling

Bij ingeschakelde constante lichtregeling wordt de lichtsterkte op het ingestelde waarde constant gehouden. De regeling wordt volautomatisch of handmatig met drukknoppen of afstandsbediening gestart. Handmatig uitschakelen, dimmen, scènes stoppen de regeling tijdens de aanwezigheid.

NL

2.2 Ondersteuning van inbedrijfstelling en service

Als hulp bij de inbedrijfstelling en de latere wijzigingen zijn handige functies beschikbaar.

- Wijzigen van parameters met de management-afstandsbediening SendoPro 868-A

3. Plaatsing

3.1 Registratiebereik PresenceLight 360x-KNX

De ideale montagehoogte is 2,0–3,0 m. Hoe hoger de montagehoogte des te minder de gevoeligheid van de melder. Om personen probleemloos te registreren, heeft de PresenceLight 360x-KNX vrij zicht op de personen nodig. Kantoormeubilair, mobiele scheidingswanden, planten, verlaagd aangebrachte lampen etc. kunnen de aanwezigheidsregistratie nadelig beïnvloeden.

| m. hoogte | zittende personen | | bewegende personen | |
|-----------|-------------------|---------------|--------------------|-----------------------|
| 2,0 m | 9 m ² | 3,0 m x 3,0 m | 20 m ² | 4,5 m x 4,5 m ± 0,5 m |
| 2,5 m | 16 m ² | 4,0 m x 4,0 m | 36 m ² | 6,0 m x 6,0 m ± 0,5 m |
| 3,0 m | 20 m ² | 4,5 m x 4,5 m | 49 m ² | 7,0 m x 7,0 m ± 1,0 m |
| 3,5 m | --- | --- | 64 m ² | 8,0 m x 8,0 m ± 1,0 m |

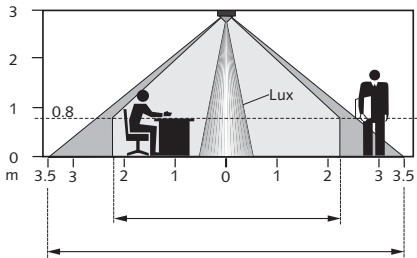
3.2 Registratiebereik PresenceLight 180x-KNX

De aanbevolen montagehoogte is 2,2 m. Montage op schakelaarhoogte is niet raadzaam (obstakels in het registratiebereik, vandalisme).

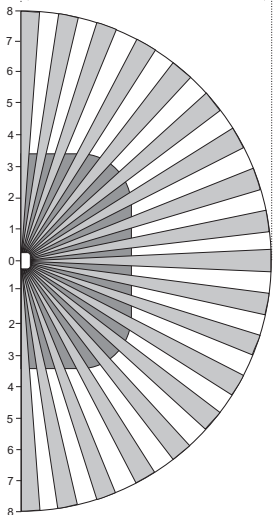
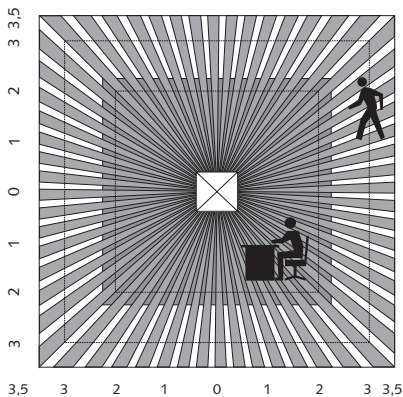
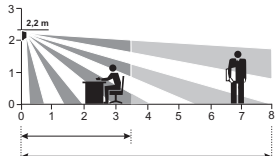
| m. hoogte | zittende personen | | bewegende personen | |
|-----------|-------------------|---------------|--------------------|----------------|
| 2,2 m | 25 m ² | 7,0 m x 3,5 m | 100 m ² | ca. 8 m radius |

Omdat de aanwezigheidsmelder bijna horizontaal in de ruimte kijkt, heeft deze een zeer grote reikwijdte. De gevoeligheid neemt af naarmate de afstand toeneemt.

PresenceLight 360x-KNX



PresenceLight 180x-KNX



NL

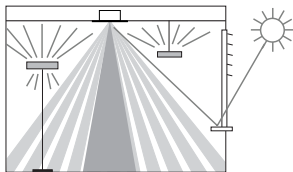
3.3 Lichtmeting

De melder meet kunstmatig- en daglicht dat direct onder de melder wordt gereflecteerd (openingshoek $\pm 30^\circ$).

De lichtsterkte van het oppervlak onder de montageplaats dient als referentie voor het verlichtingsniveau.

Schakelen

Bij indirecte verlichting mag het kunstmatige licht op de montageplaats van de melder niet hoger zijn dan 2000 Lux (bij een ingestelde lichtsterkte > 200 Lux).



Constance lichtregeling

De melder moet zo worden geplaatst dat deze alleen kunstlicht registreert dat hij zelf regelt. Kunstlicht dat door andere melders wordt geregeld of handmatig geschakelde werkverlichting beïnvloeden de lichtsterktemeting van de melder. Direct kunstlicht op de melder moet worden vermeden.

Correctiefactor

Met de ruimte-correctiefactor wordt de werkelijke lichtsterkte van de aanwezigheidsmelder aan de omstandigheden in de ruimte aangepast en kan zo met de gemeten luxmeter-waarde op het vlak onder de aanwezigheidsmelder worden gelijkgesteld.

4. Montage

4.1 Montage algemeen

Inbouw montage

De aanwezigheidsmelder moet in een inbouwdoos worden gemonteerd. Voor de montage met beschermingsgraad IP 54 moet de meegeleverde inbouwafdichtingsset worden gebruikt.

Opbouw montage

Voor de opbouwmontage (AP) is een passend opbouwframe verkrijgbaar. Bij gebruik van de opbouwafdichtingsset voldoet de melder bij opbouwmontage ook aan beschermingsgraad IP 54.

4.2 Beschermingsgraad IP 40

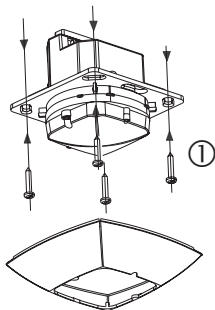
Types:

PresenceLight 180A-KNX ..

PresenceLight 360A-KNX ..

Montage in inbouwdoos IP 40

De aanwezigheidsmelder moet in een inbouwdoos worden gemonteerd.



Opbouw montage IP 40

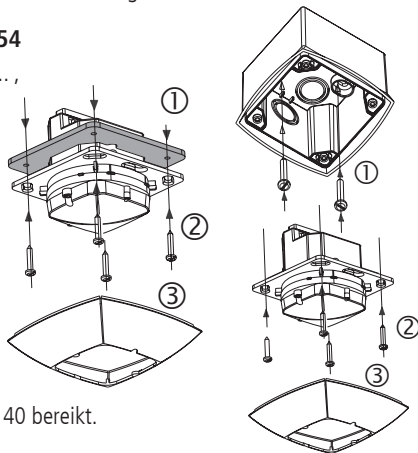
Voor de opbouwmontage (AP) is een passend opbouwframe verkrijgbaar. De opbouwsokkel is geschikt voor kabeldoorvoeringen M16 en M20.

4.3 Beschermingsgraad IP 54

Types: Presencelight 180B-KNX .. ,

Presencelight 360B-KNX ..

Montage in inbouwdoos IP 54Om de beschermingsgraad IP 54 bij inbouwmontage te garanderen, moet de aanwezigheidsmelder met behulp van de meegeleverde afdichtingsset IP 54 voor inbouwmontage volgens de afbeelding hiernaast worden gemonteerd. Zonder deze afdichtingsset wordt slechts de beschermingsgraad IP 40 bereikt.



Opbouw montage IP 54

Zie montagehandleiding opbouwsokkel aanwezigheidsverlichting. Presencelight.



IP 54 - montage alleen met afdichtingsset IP 54!

5. Inbedrijfstelling

5.1 Instellingen

Alle instellingen worden met behulp van de ETS uitgevoerd. Zie document „KNX-handboek PresenceLight 180-KNX/PresenceLight 360-KNX” (applicatiebeschrijving). Ter ondersteuning van de inbedrijfstelling is optioneel de management-afstandsbediening SendoPro 868-A verkrijgbaar. Met de SendoPro 868-A kunnen de parameters worden geoptimaliseerd. Met de SendoPro 868-A kunnen een aantal te wijzigen parameters worden aangepast (zie paragraaf 6 pagina 163). Door stuuroopdrachten via de SendoPro 868-A kan de reactie tijdens de inbedrijfstelling worden gewijzigd (zie paragraaf 8 pagina 169).

NL

5.2 Ruimte-correctiefactor

Met de ruimte-correctiefactor wordt de werkelijke lichtsterkte van de aanwezigheidsmelder aan de omstandigheden in de ruimte aangepast en kan zo met de gemeten luxmeter-waarde op het vlak onder de aanwezigheidsmelder worden gelijkgesteld.

5.3 Programmeermodus

De programmeermodus kan met de programmeerknop aan de achterkant van de aanwezigheidsmelder of zonder demontage van de aanwezigheidsmelder met behulp van de SendoPro 868-A management-afstandsbediening worden ingesteld.

5.4 Fabrieksinstellingen

De aanwezigheidsmelder wordt met een basisinstelling geleverd. Deze basisinstelling kan weer worden hersteld.

| Activeren | Beschrijving |
|-----------|--|
| Powerup | De programmeerknop tijdens het bijschakelen van de busspanning ingedrukt houden. |

5.5 Bedrijfstoestand

De PresenceLight kent 3 bedrijfstoestanden

- Normaal
- Test-Aanwezigheid (pagina 175)
- Test-Licht (pagina 177)

5.6 Inschakelgedrag

Na het bijschakelen van de busspanning of downloaden van de parameters door de KNX programmeersoftware ETS doorloopt de melder de opstartfase (door LED weergegeven).

1. Opstartfase (30 sec)

- De LED knippert elke seconde.
- Schakelen: uitgangen licht zenden lichtsterkteonafhankelijk een AAN-telegram
- Constante lichtregeling: regeling niet-actief, de verlichting wordt tot het maximum gedimd (waardetelegram 100%).
- Bij afwezigheid of onvoldoende lichtsterkte wordt na 30 sec. een UIT telegram gezonden (licht UIT).

2. Bedrijfstoestand Normaal

- De melder is nu klaar voor gebruik (LED uit).

3. Bij een storing

- De LED knippert snel
- Voor het verhelpen van storingen zie pagina 170

6. Te wijzigen parameters via afstandsbediening

Ter ondersteuning van de inbedrijfstelling en van servicewerkzaamheden kunnen de volgende parameters met de SendoPro 868-A management-afstandsbediening worden aangepast en geoptimaliseerd.

| Parameters | | Hoofdstuk / Pagina |
|---|-------------------------|--------------------|
| Gewenste lichtsterkte kanaal A Licht | Stand verhogen/verlagen | 6.2 / 164 |
| Alternatieve gewenste lichtsterkte kanaal A Licht | Stand verhogen/verlagen | 6.3 / 164 |

NL

6.1 Aanpassingen met behulp van de afstandsbediening

De parameters worden door de SendoPro 868-A per infraroodsignaal naar de aanwezigheidsmelder gezonden. Voordat de parameters worden gewijzigd, kunnen ze worden uitgelezen. Veranderde parameters zijn direct geaccepteerd en opgeslagen in het geheugen van de detector.

| LED | Beschrijving |
|---------------------------|---|
| Flikkeren gedurende 3 sec | Na het selecteren van de functie Zenden op de management-afstandsbediening is de juiste ontvangst door de aanwezigheidsmelder herkenbaar aan het flikkeren van de LED gedurende 3 sec. |
| Gaat kort branden | De gezonden opdracht van de management-afstandsbediening via een infrarood werd door de aanwezigheidsmelder afgewezen. De opdracht is niet geldig. Controleer het geselecteerde type melder en de verzonden parameters. |

6.2 Gewenste lichtsterkte kanaal A Licht

De gewenste lichtsterkte definieert de minimaal gewenste lichtsterkte. De werkelijke aanwezige lichtsterkte wordt onder de aanwezigheidsmelder gemeten. Is de werkelijke aanwezige lichtsterkte lager dan de gewenste waarde, dan wordt het licht ingeschakeld als aanwezigheid wordt gedetecteerd (Bedieningswijze volautomatisch).

Waardebereik

| | |
|---|-------------|
| De huidige lichtsterkte instelling kan in stappen van 5% worden verhoogd of verlaagd. De huidige ingestelde lichtsterkte kan met behulp van KNX communicatie worden uitgelezen. | 5 % stappen |
| Lux-waarde | |
| De werkelijk gemeten lichtsterkte kan met de SendoPro-stuuropdracht Teach-in worden overgenomen. | 5–2000 lux |

Bij een lichtsterkte instelling van ≤ 2.0 en een nalooptijd licht van ≤ 2 min: geldt een snellere reactietijd op wijzigingen van de omgevingslichtsterkte bij het aansturen van lichtgroepen.

6.3 Alternatieve gewenste lichtsterkte kanaal A Licht

Met de alternatieve gewenste lichtsterkte kan een tweede verschillende gewenste lichtsterkte worden gedefinieerd. In combinatie met de gewenste lichtsterkte kanaal A Licht kan bijvoorbeeld een dag- en nachtmodus met twee verschillende lichtsterkteniveaus worden verkregen. De alternatieve gewenste lichtsterkte wordt via een busobject geactiveerd resp. omgeschakeld.

Waardebereik

| | |
|---|-------------|
| De huidige lichtsterkte instelling kan in stappen van 5% worden verhoogd of verlaagd. De huidige ingestelde lichtsterkte kan met behulp van KNX communicatie worden uitgelezen. | 5 % stappen |
| De werkelijk gemeten lichtsterkte kan met de SendoPro-stuuropdracht Teach-in worden overgenomen.) | 5–2000 lux |

Bij een lichtsterkte instelling van ≤ 2.0 en een nalooptijd licht van ≤ 2 min: geldt een snellere reactietijd op wijzigingen van de omgevingslichtsterkte bij het aansturen van lichtgroepen.

NL

7. Test-Modes

De PresenceLight beschikt over twee Test-Modes.

- Test-Aanwezigheid, pagina 165
- Test-Licht, pagina 167

De Test-Modes kunnen alleen onder spanning worden gestart.

7.1 Test-Aanwezigheid

De test-aanwezigheid dient ter controle van de aanwezigheidsregistratie en de parallelschakeling.

| | |
|------------------|--|
| Activeren | <ul style="list-style-type: none">- „Test-Aanwezigheid AAN“ met de management-afstandsbediening SendoPro 868-A- via busobject (33) De Test-Mode Aanwezigheid kan altijd worden geactiveerd. |
|------------------|--|

| | |
|-------------------|---|
| Beëindigen | Met daarop volgende herstart: - Opdracht „Test-Aanwezigheid UIT“ met de management-afstandsbediening SendoPro 868-A - Uitval van busspanning - Automatisch na de met de ETS ingestelde tijd Zonder herstart: - Activeren van Test-Licht met de management-afstandsbediening SendoPro 868-A |
|-------------------|---|

| LED Toestand analen | Beschrijving |
|----------------------------|---|
| AAN | Bij bewegen (LED AAN) sluiten de kanalen A Licht en H Aanwezigheid. |
| UIT | Bij afwezigheid (LED UIT) openen beide kanalen na 15 sec. |

Testgedrag

- Lichtsterktemeting gedeactiveerd, lichtuitgang reageert niet op lichtsterkte
- De melder reageert zoals in de bedieningswijze Volautomatisch, ook als Halfautomatisch is ingesteld.
- Het regelingstype verandert in schakelen als het regelingstype op constante lichtregeling is ingesteld. Het licht wordt niet geregeld.
- Licht «AAN» bij beweging; Licht «UIT» bij afwezigheid
- De kanalen A Licht en H Aanwezigheid hebben een vaste nalooptijd van 15 sec.
- De ruimtebewaking reageert ongewijzigd zoals bij normale bediening.
- Inschakelvertraging kanaal H en J Aanwezigheid is vast op 0 sec. ingesteld.

Opgaven en parameters die kunnen worden gewijzigd

In de Test-Mode zijn met de management-afstandsbediening de volgende opdrachten mogelijk

- Beëindigen van de Test-Aanwezigheid

- Activeren van Test-Licht

Na afloop van de Test-Mode wordt de aanwezigheidsmelder gereset.

7.2 Testlicht

De testmodus test-licht dient ter controle van de gewenste lichtsterkte (lichtsterktedrempel).

| | |
|-------------------|---|
| Activeren | <ul style="list-style-type: none"> - Testlicht «AAN» met de management-afstandsbediening SendoPro 868-A - via busobject (34) <p>Het testlicht kan altijd worden geactiveerd.</p> |
| Beëindigen | <p>Met daarop volgende herstart:</p> <ul style="list-style-type: none"> - Testlicht «UIT» met de management-afstandsbediening SendoPro 868-A - Uitval van busspanning - Automatisch na de met de ETS ingestelde tijd <p>Zonder herstart:</p> <ul style="list-style-type: none"> - Activeren van de test-aanwezigheid met de management-afstandsbediening SendoPro 868-A |

| LED | Beschrijving |
|-------------------------------------|--|
| Knipperen, 3 sec AAN 0.3 sec UIT | De LED knippert zolang de Testlicht actief is. |

Testgedrag

De aanwezigheidsmelder gedraagt zich 100 % zoals bij normaal gebruik, alleen de reactie op licht/donker is sneller. Daardoor kan de lichtsterktedrempel en ook het adaptieve gedrag worden gecontroleerd.

Alle geselecteerde functies en eigenschappen blijven ongewijzigd

Opdrachten en parameters die kunnen worden gewijzigd

In de Test-Mode zijn met de management-afstandsbediening de volgende opdrachten mogelijk:

- Beëindigen van de Test-Licht
- Alternatieve gewenste lichtsterkte kanaal A Licht wijzigen
- Gewenste lichtsterkte kanaal A Licht wijzigen
- Activeren van Test-Aanwezigheid

Na afloop van de Test-Mode wordt de aanwezigheidsmelder gereset.



Schakel de aanwezigheidsmelder niet met de zaklamp. De aanwezigheidsmelder zal dit inleren en zich daardoor zoals bij normaal gebruik gedragen. Om het gedrag te simuleren, wordt het gedeelte onder de aanwezigheidsmelder verlicht of worden de jaloezieën geactiveerd. Voor een nieuwe test de Test-Lichtsterkte nogmaals activeren.

8. Besturingscommando's

De management-afstandsbediening SendoPro 868-A beschikt over de volgende stuuropdrachten:

| | |
|--------------------------|---|
| Programmeermodus | Activeer de programmeermodus |
| Inleren kanaal A | De actueel gemeten lichtsterkte worden als lichtsterkte overgenomen. |
| Master/Slave? | De werking Master of Slave kan met behulp van de afstandsbediening worden opgevraagd. Is de werking in overeenstemming met het doel dan geeft de aanwezigheidsmelder dit aan door ca. 3 sec. knipperen van de LED, is een en ander niet met elkaar in overeenstemming dan blinkt de LED kort. |
| Licht schakelen | De schakeluitgang licht kan in- en uitgeschakeld worden door gebruik te maken van de <aan> en <uit> toets. |
| Test aanwezigheid | Zie hoofdstuk 8.1 pagina 165. |
| Test licht | Zie hoofdstuk 8.2 pagina 167 |
| Herstart | De melder wordt opnieuw opgestart. De ingestelde waarden blijven gehandhaafd. |

9. Verhelpen van storingen

| Storing | Oorzaak |
|--|--|
| Licht wordt niet ingeschakeld resp. licht wordt uitgeschakeld bij aanwezigheid en duisternis | Luxwaarde te laag ingesteld; melder op halfautomatisch ingesteld; licht werd handmatig met de drukknop of met SendoClic uitgeschakeld; niemand in het registratiebereik; obstakel(s) storen de registratie; nalooptijd te kort ingesteld |
| Licht brandt bij aanwezigheid ondanks voldoende lichtsterkte | Luxwaarde te hoog ingesteld; licht werd kort daarvoor handmatig met de drukknop of met SendoClic ingeschakeld (30 min. wachten); melder in testmodus |
| Licht wordt niet uitgeschakeld resp. licht wordt spontaan ingeschakeld bij afwezigheid | Nalooptijd afwachten (zelflerend); thermische storingsbronnen in het registratiebereik: hete-luchtverwarmers, gloeilamp/halogeenstraler, zich bewegende objecten (bijv. gordijnen bij open ramen); De opstartfase verliep niet foutloos. |
| Storingsknipperen (4x per seconde) | Storing tijdens de opstartfase of tijdens het gebruik; apparaat niet bedrijfsklaar! |

9.1 LED

| LED | Beschrijving |
|-----------------------------------|--|
| Knippert elke seconde | De aanwezigheidsmelder bevindt zich in de opstartfase. Zie pagina 162. |
| Flikkeren gedurende 3 sec | De gezonden opdracht van de management-afstandsbediening via infrarood werd door de aanwezigheidsmelder afgewezen. Klopt de master/slave instelling met de instelling van de aanwezigheidsmelder, dan wordt dit door de melder bevestigd. |
| Gaat kort branden | De gezonden opdracht van de management-afstandsbediening via infrarood werd door de aanwezigheidsmelder afgewezen. De opdracht is niet geldig. Controleer het type melder dat in SendoPro is geselecteerd. Klopt de master/slave instelling met de instelling van de aanwezigheidsmelder niet, dan wordt deze instelling door de melder geannuleerd. |
| Snel knippen | Storingsknippen; de aanwezigheidsmelder heeft een fout vastgesteld. Zie pagina 170. |
| Knippen, 3 sec AAN 0.3 sec UIT | De aanwezigheidsmelder bevindt zich in de testmodus Lichtsterkte. Zie pagina 167. |
| Brandt of flikkert onregelmatig | De aanwezigheidsmelder bevindt zich in de testmodus Aanwezigheid. Zie pagina 165. De LED toont het herkennen van bewegingen. |

10. Technische specificaties

| PresenceLight 360x-KNX | | |
|-------------------------------|--------------------------|--|
| Registratiebereik | horizontaal verticaal | 360° 120° |
| Aanbevolen montagehoogte | | 2,0 m–3 m |
| Maximale reikwijdte | | 6 x 6 m (mh 2,5 m) 8 x 8 m (mh 3,5 m) |

| PresenceLight 180x-KNX | | |
|-------------------------------|-------------|-----------------|
| Registratiebereik | horizontaal | 180° |
| Aanbevolen montagehoogte | | ca. 1,6 m–2,2 m |
| Maximale reikwijdte | | < 10m radius |

| PresenceLight 360x-KNX, PresenceLight 180x-KNX | |
|---|--|
| Alle parameters kunnen op afstand worden ingesteld | zie KNX-handboek PresenceLight 180 KNX / PresenceLight 360 KNX |
| Lichtmeting | Menglicht |
| Lichtsterktebereik Lichtmeting gedeactiveerd | ca. 5–2000 Lux Meting UIT |
| Nalooptijd Licht | 30 s–60 min |
| Nalooptijd Aanwezigheid | 10 s–120 min |
| Inschakelvertraging Aanwezigheid | 10 s–30 min/niet-actief |
| Aansluitklem | KNX busaansluiting |
| Eigen verbruik | 13 mA |
| Inbouw | |
| Inbouwdiepte Inbouwdiameter Montageplaat geïntegreerd | 40 mm 50 mm 70 x 70 mm |
| Afmeting inbouwdoos | standaard, (NIS, PMI) |
| Omgevingstemperatuur | –10 °C – +50 °C |
| Beschermklasse | IP 40 |
| Beschermklasse, montage met afdichtingsset of opbouwframe | IP 54 |

| Artikelnummers | | |
|--|-------|-----------|
| PresenceLight 180A-KNX WH, IP 40, wit | IP 40 | 200 9 051 |
| PresenceLight 180A-KNX BK, IP 40, zwart | IP 40 | 200 9 821 |
| PresenceLight 180A-KNX SR, IP 40, zilver | IP 40 | 200 9 822 |
| PresenceLight 180B-KNX WH, IP 54, wit | IP 54 | 200 9 050 |
| PresenceLight 180B-KNX BK, IP 54, zwart | IP 54 | 200 9 815 |
| PresenceLight 180B-KNX SR, IP 54, zilver | IP 54 | 200 9 816 |
| PresenceLight 360A-KNX WH, IP 40, wit | IP 40 | 200 9 001 |
| PresenceLight 360A-KNX BK, IP 40, zwart | IP 40 | 200 9 818 |
| PresenceLight 360A-KNX SR, IP 40, zilver | IP 40 | 200 9 819 |
| PresenceLight 360B-KNX WH, IP 54, wit | IP 54 | 200 9 000 |
| PresenceLight 360B-KNX BK, IP 54, zwart | IP 54 | 200 9 812 |
| PresenceLight 360B-KNX SR, IP 54, zilver | IP 54 | 200 9 813 |

| Artikelnummers | | |
|--|------------------|-----------|
| Opbouwframe PresenceLight 40WH, IP 40, wit | | 907 0 606 |
| Opbouwframe PresenceLight 40BK, IP 40, zwart | | 907 0 607 |
| Opbouwframe PresenceLight 40SR, IP 40, zilver | | 907 0 608 |
| Opbouwframe PresenceLight, incl. afdichtingsset IP 54, wit | | 907 0 513 |
| Opbouwframe PresenceLight BK, incl. afdichtingsset IP 54, zwart | | 907 0 634 |
| Opbouwframe PresenceLight SR, incl. afdichtingsset IP 54, zilver | | 907 0 635 |
| Afdichtingsset IP 54 inbouw montage | reserveonderdeel | 907 0 570 |
| Afdichtingsset IP 54 opbouwframe | reserveonderdeel | 907 0 520 |
| SendoPro 868-A, Management-afstandsbediening | | 907 0 675 |

NL

11. Garantieverklaring

Theben HTS aanwezigheidsmelders zijn met de grootste zorgvuldigheid en met de modernste technologieën geproduceerd en hebben een kwaliteitstest doorstaan. Theben HTS AG garandeert daarom de goede werking bij deskundig gebruik. Als er desondanks gebreken ontstaan, geeft Theben HTS AG garantie volgens de algemene voorwaarden:

Let er met name op

- dat de garantietermijn 24 maanden vanaf productiedatum bedraagt.
- dat de garantie vervalt als u of derden wijzigingen of reparaties aan de apparaten uitvoeren.
- dat, voorzover de aanwezigheidsmelder op een softwaregestuurd systeem wordt aangesloten, de garantie voor deze aansluiting alleen geldig is als de gespecificeerde interface wordt gebruikt.

Wij verplichten ons alle delen van het geleverde product die aantoonbaar vanwege slecht materiaal, foutieve constructie of gebrekkige uitvoering tot aan het einde van de garantieperiode beschadigd of onbruikbaar worden, zo snel mogelijk te repareren of te vervangen.

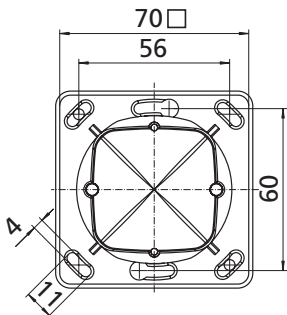
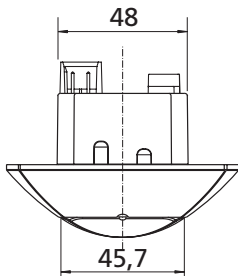
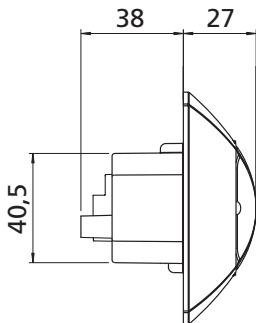
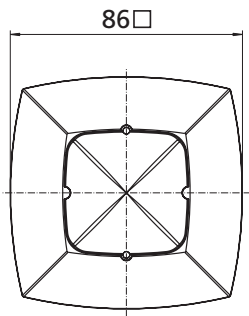
Insturen

Als het apparaat onder de garantie valt, stuur het dan samen met het afleveringsbewijs en een korte beschrijving van de fout c.q. storing naar een bevoegde speciaalzaak.

Industriële eigendomsrechten

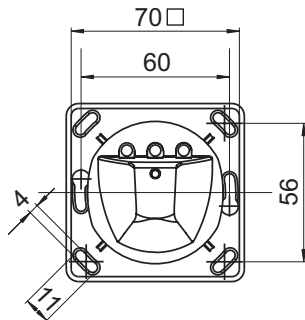
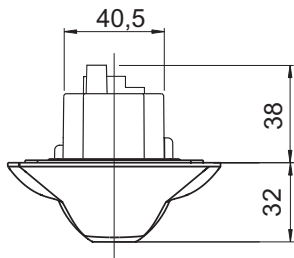
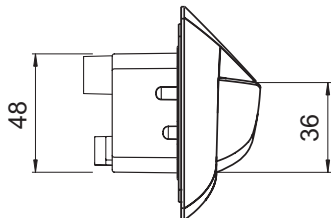
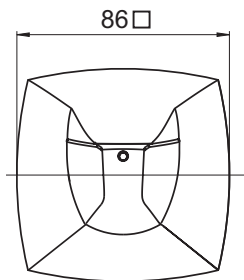
Het concept alsmede de hard- en software van deze apparaten zijn auteursrechtelijk beschermd.

Afmetingen PresenceLight 360x-KNX

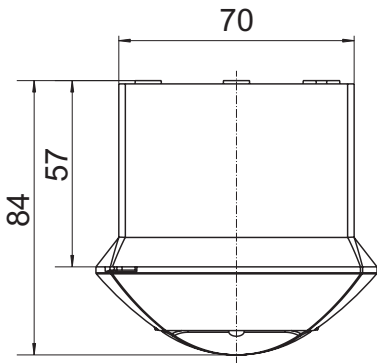
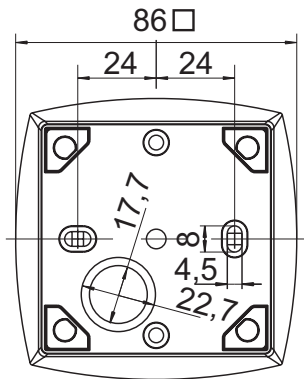


NL

Afmetingen PresenceLight 180x-KNX



Afmetingen opbouwframe voor PresenceLight 360x-KNX, PresenceLight 180x-KNX



NL

CE-Verklaring van overeenstemming

Dit apparaat voldoet aan de EMC-Richtlijn 2014/30/EU

Technische wijzigingen en drukfouten voorbehouden



N402

Theben AG

Hohenbergstrasse 32, DE-72401 Haigerloch

Tel. +49 (0) 74 74 692 - 0

Fax +49 (0) 74 74 692 - 150

Hotline

Tel. +49 (0) 74 74 692 - 369

Fax +49 (0) 74 74 692 - 207

hotline@theben.de

Theben HTS AG

Im Langhag 7b, CH - 8307 Effretikon

Tel. +41 (0)52 355 17 00

Fax +41 (0)52 355 17 01

www.theben-hts.ch

De contactadressen voor andere landen vindt u op www.theben.de

Please find the contact addresses for additional countries on www.theben.de